



Technischer Katalog
Laboreinrichtungssystem SCALA

SCALA



WALDNER



Technischer Katalog

Das Design unseres Laboreinrichtungsprogramms **SCALA** wird das Labor der Zukunft prägen.

Doch nur wenn Design und Funktionalität sich wirksam ergänzen, entstehen echte, nutzbare Werte, die das Arbeitsumfeld Labor in allen Aspekten bereichern.

Mit innovativen Ideen, anspruchsvollen Detaillösungen und besten Materialien haben wir unser Laborprogramm neu gestaltet und kommen den Bedürfnissen der Anwender in Bezug auf Ergonomie und Wirtschaftlichkeit mehr denn je entgegen.

Unser Laboreinrichtungssystem **SCALA** passt sich mit seinen flexiblen Funktionseinheiten problemlos neuen Raumsituationen an. Dadurch ergibt sich eine Vielzahl von Gestaltungs- und Einrichtungsvarianten für jeden Funktionsbereich im Labor.

Wir bieten Ihnen mit unserer Laboreinrichtung **SCALA** innovative, ausgereifte Technik, höchste Arbeitssicherheit, Ergonomie und perfekten Service. Entdecken Sie auf den folgenden Seiten alle Details.

Nicht umsonst vertrauen Kunden aus aller Welt seit mehr als 70 Jahren auf uns und unsere Leistung.

Mit dem Technischen Katalog geben wir Ihnen die Grundlage für Ihr zukünftiges Labor in die Hand.

Nehmen Sie mit uns Kontakt auf – wir sind jederzeit gerne für Sie da.





Technischer Katalog Inhalt

1

Abzüge und Absaugungen

Abzüge und Absaugungen	6
Tischabzüge	12
Tischabzug.....	12
Niedrigraum-Tischabzug.....	15
Secuflow-Tischabzug.....	18
Secuflow-Niedrigraum-Tischabzug.....	21
Tischabzüge mit Seiteninstallation	24
Secuflow-Tischabzug mit Seiteninstallation.....	24
Secuflow-Niedrigraum-Tischabzug mit Seiteninstallation.....	27
Secuflow-Tischabzug mit Seiteninstallation für sitzende Tätigkeiten.....	30
Tischabzug mit Seiteninstallation in Stahlausführung SI 3 steel.....	33
Begehbare Abzüge	36
Begehbarer Abzug mit Seiteninstallation.....	36
Tiefabzüge	39
Tiefabzug mit Seiteninstallation.....	39

Abzüge und Absaugungen

Spezialabzüge	42
Secuflow EN7 Abzug für hohe thermische Lasten.....	42
EN 7 Abzug für hohe thermische Lasten in Verbindung mit Säureaufschlüssen (Abrauchabzug).....	45
Perchlorsäureabzug.....	48
Flusssäureabzug.....	51
Radionuklidabzug.....	54
Filterabzug.....	58
Sicherheitswägekabine	62
AKKURAT.....	62
Mobile Abzüge	65
AeroEm.....	65
MobilAir.....	68
Einhausungen	71
Stationäre Einhausung.....	71
Lokale Absaugungen	73
Unterbauabsaugung.....	73
Absaugarm.....	74
Schnüffelabsaugung.....	75
Absaugesse.....	76

2

Medienträger

Medienträger	78
Medienkanal.....	84
Medienzelle.....	86
Medienflügel.....	90
Medienampel.....	93
Mediensäule.....	95
Medienstation.....	98
Medienwandkanal.....	99
Medientischaufsatz.....	100

3

Labortische und Spülen

Labortische und Spülen	104
Labortische	110
Material-/Gestellkombinationen.....	110
Material der Arbeitsplatten.....	112
Tisch mit H-Fuß-Tischgestell.....	117
Tisch mit C-Fuß-Tischgestell.....	118
Tisch mit tragenden Unterbauten.....	119
Rolltische	120
Laborspülen und Becken	121
Laborspüle.....	121
Stirnspüle.....	122
Beckenmodul an Medienzelle.....	123
Trichterbecken in Arbeitsplatte.....	124
Mobile Spüle.....	125
AquaEl.....	126
Spezialtische	127
Anstelltisch für Tiefabzüge.....	127
Wägetisch.....	128
Rack.....	129
Schwerlastrack.....	130
Schwerlastrolltisch.....	131
Höhenverstellbarer Tisch.....	132

4

Stauräume

Stauräume	134
Unterbauten	138
Unterbau auf Sockel.....	138
Unterbau auf Rollen.....	140
Eingehängter Unterbau.....	142
Eingeschobener Unterbau für Abzüge.....	144
Unterbau für Spülen.....	146
Hängeschränke	149
Laborschränke	151
Laborschrank.....	151
Soforthilfeschränk.....	155
Aufsatzschränke	156
Auszugsschränke	157

4

Stauräume

Spezialschränke	159
Laborschrank zur Aufbewahrung von Säuren und Laugen.....	159
Sicherheitsunterbau zur Aufbewahrung von Säuren und Laugen.....	161
FWF 90-Sicherheitsunterbau für Abzüge zur Aufbewahrung von brennbaren Flüssigkeiten.....	163
FWF 90-Sicherheitsschränk zur Aufbewahrung von brennbaren Flüssigkeiten.....	165
G 90-Sicherheitsschränk für Druckgasflaschen.....	167

5

Ver- und Entsorgung

Ver- und Entsorgung	170
Versorgungssystem für brennbare Flüssigkeiten.....	172
Entsorgungssystem für Säuren und Laugen.....	175
Entsorgungssystem für brennbare Flüssigkeiten.....	178
Entsorgungssystem für Feststoffe und Hausmüll.....	181
Entsorgungssystem für Radionuklidabfälle.....	183

6

Education

Hohenloher Bildungseinrichtungen	184
---	------------

7

Medien

Medien	186
Regelung und Überwachung.....	190

8

Dimensions

Dimensions	200
-------------------------	------------

9

Zubehör

Zubehör Laboreinrichtung	202
---------------------------------------	------------

10

Allgemeines

Allgemeines	204
Farbgestaltung.....	206
Laborplanung.....	208
Auszeichnungen.....	210
Installationsschnittpunkte.....	212



1 Abzüge und Absaugungen

Energieeffizienz, optimale Ergonomie und ein größeres Innenraumvolumen machen das Arbeiten an unseren neuen Abzügen für die Menschen noch sicherer und komfortabler als je zuvor.

Design gepaart mit vergrößerter Produktpalette prägen die Abzüge unseres Laborprogramms **SCALA**.

In Kombination mit Rasterbreiten bis 2400 mm unserer Abzüge bieten wir Ihnen die umfangreichste Produktvielfalt am Markt! Nahezu alle Abzüge sind auch in Secuflow-Technik lieferbar.



Tischabzüge	12	EN7 Abzug für hohe thermische Lasten in Verbindung mit Säureaufschlüssen (Abrauchabzug).....	45
Tischabzug.....	12	Perchlorsäureabzug.....	48
Niedrigraum-Tischabzug.....	15	Fluss säureabzug.....	51
Secuflow-Tischabzug.....	18	Radionuklidabzug.....	54
Secuflow-Niedrigraum-Tischabzug	21	Filterabzug.....	58
Tischabzüge mit Seiteninstallation	24	Sicherheitswägekabine	62
Secuflow-Tischabzug mit Seiteninstallation.....	24	AKKURAT.....	62
Secuflow-Niedrigraum-Tischabzug mit Seiteninstallation.....	27	Mobile Abzüge	65
Secuflow-Tischabzug mit Seiteninstallation für sitzende Tätigkeiten.....	30	AeroEm.....	65
Tischabzug mit Seiteninstallation in Stahlausführung SI 3 steel.....	33	MobilAir.....	68
Begehbare Abzüge	36	Einhausungen	71
Begehbbarer Abzug mit Seiteninstallation	36	Stationäre Einhausung.....	71
Tiefabzüge	39	Lokale Absaugungen	73
Tiefabzug mit Seiteninstallation.....	39	Unterbauabsaugung.....	73
Spezialabzüge	42	Absaugarm.....	74
Secuflow EN7 Abzug für hohe thermische Lasten.....	42	Schnüffelabsaugung.....	75
		Absaugesse.....	76
		Regelung und Überwachung	190



1 Abzüge und Absaugungen

Arbeiten in Laboratorien, bei denen Gase, Dämpfe, Schwebstoffe oder Flüssigkeiten in gefährlicher Menge und Konzentration gehandhabt werden, müssen in Abzügen ausgeführt werden.

Alle unsere Abzüge gewährleisten für den Anwender maximale Sicherheit, Bedienkomfort und Ergonomie bei größter Wirtschaftlichkeit.

Weniger Energieverbrauch als bisher – für wirtschaftlichen Betrieb

Durch weitere Optimierung der Strömungstechnik verbrauchen unsere Abzüge deutlich weniger Energie als bisher und dies bei gleichbleibend hoher Sicherheit. Zum Beispiel benötigen unsere nach EN 14175 geprüften Tischabzüge mit Secuflow-Technik 270 m³/h/lfm.

Als wichtiger Teil der gesamten Laborbe- und -entlüftung sind unsere Abzüge optimal in das Gebäudelüftungskonzept integrierbar.

Dass unsere Secuflow Abzugstechnologie darüber hinaus noch die Investitions- und Betriebskosten der Lüftungsanlage reduziert, ist ein weiterer wirtschaftlicher Vorteil – ermöglicht durch die integrierte Stützstrahltechnologie. Mehr Informationen dazu finden Sie in unserer Secuflow-Broschüre.

Verbesserte Ergonomie durch das geneigte Bedienpanel

Durch die Neigung der Bedienebene zum Nutzer hin sind alle Armaturen und Funktionen noch besser zu greifen und zu bedienen.



Sicherheit durch das Lufteinströmungsprofil an der Vorderkante der Abzugsarbeitsplatte

Es verhindert Strömungsablösungen, die Schadstoffausbrüche auslösen können.

In den Abzug einströmende Luft wird durch die tragflächenartige Profilgeometrie turbulenzarm über die Arbeitsplatte zur Rückwandabsaugung geführt – hier wird für den sicheren Abtransport von schweren Gasen, wie z. B. Lösemitteldämpfen, direkt über der Arbeitsplatte gesorgt.

Für mehr Sicherheit

Höchste Anwendersicherheit bietet unsere Zahnriemen-Schiebefensteraufhängung bei deutlich reduziertem Wartungsaufwand. Die edelstahlarmierten Zahnriemen beweisen höchste Standfestigkeit bei Dauertests mit mehr als 200.000 Lastwechseln. Die Formgebung des Schiebefensterrahmens bietet besten Spritz- und Splitterschutz.

Fallsicherung bietet zusätzlichen Schutz

Sollten im unwahrscheinlichen Fall beide Frontschieberaufhängungen versagen, wird der Frontschieber in Sekundenbruchteilen gestoppt.

Größte nutzbare Eingriffsfläche

Die schmalen Abzugsseitenpfosten unserer Abzüge bieten mehr Nutzbreite des Abzugsinnenraums und sichern durch ihre besondere Formgebung turbulenzarme Einströmung.

Größeres Innenraumvolumen

Durch 10 % mehr Innenhöhe vergrößert sich das gesamte Abzugsinnere. Vorteilhaft bei hohen und ausladenden Versuchsaufbauten.



1 Abzüge und Absaugungen

Freie Sicht auf Vorgänge im Abzugsinneren

Die Verglasung des Abzugsoberteils ermöglicht freie Sicht auf hohe Versuchsaufbauten und -abläufe.

Die Stativhalter

Stativstäbe von 12 und 13 mm Durchmesser lassen sich fest und sicher fixieren.

Alle Funktionen auf einen Blick

Auf Augenhöhe informiert das im Abzugsseitenpfosten integrierte Soft-touch-Bedienelement über den Betriebszustand.

Fenster-Griffleiste mit Luftleitfunktion

Beim Öffnen wird Luft ins Abzugsinnere gedrückt und bewegungsbedingte Schadstoffausbrüche verhindert. Die ausgewogene und leicht laufende Frontschiebermechanik ist mitsamt der Entriegelung des Schiebefensterstoppers mit einer Hand bedienbar.

Der automatische Frontschieber

Der Schließvorgang des Frontschiebers wird automatisch ausgelöst, wenn niemand am Abzug arbeitet. Die Lichtschranke stoppt den Schließvorgang bei aus dem Abzugsinneren herausragenden Hindernissen.

Abzugsbreiten zur Auswahl

Unsere Tischabzüge sind in Breiten bis 2100 mm, die seiteninstallierten Abzüge bis 1800 mm, lieferbar – natürlich auch in Secuflow-Technik.

Innenraumausleuchtung

LED-Lampen leuchten den Abzugsinnenraum gleichmäßig aus – bequem vom Seitenpfosten aus schaltbar.



Top in Ausstattung und Variabilität

Neben der komfortablen Basisausstattung bieten unsere Abzüge ein Höchstmaß an variablen Ausstattungsmöglichkeiten. Je nach Anwendung ist die Arbeitsplatte aus Steinzeug, Epoxidharz, Polypropylen oder Edelstahl wählbar. Unsere Abzüge werden auf einem Stahlgestell montiert. So besteht die Möglichkeit, den Abzug mit Sockelunterbauten, Rollcontainern, Lösemittelschränken usw. auszustatten.

Die Medienmodule für Bestückung nach Bedarf

In die Rück- und Seitenwand unserer Abzüge integriert, sorgen die wechselbaren Medienmodule für die Versorgung von Sanitär- und Elektromedien. Weiter bietet das integrierte Beckenmodul für Wasser mehr Freiraum bei der Nutzung des Abzugsinnenraums.

Unser zertifiziertes Prüflabor für Abzugsmessungen

Wir haben mit Erscheinen der EN 14175 unser neues Prüflabor für Abzüge eingerichtet. Modernste technische Ausstattung und die Zertifizierung durch die TÜV NORD CERT GmbH garantieren Messergebnisse in Bezug auf Genauigkeit und Reproduzierbarkeit auf höchstem Niveau.

Wir prüfen Abzüge nach der EN 14175. Darüber hinaus können wir auch Messungen nach ASHRAE 110 durchführen.

Über unsere ISO 9001-Zertifizierung und das GS-Zeichen für unsere gesamte Produktpalette haben wir hinsichtlich der Abzugsprüfungen den Kreis geschlossen und unser Prüflabor von der TÜV NORD CERT GmbH nach dem Gerätesicherheitsgesetz prüfen und zertifizieren lassen.

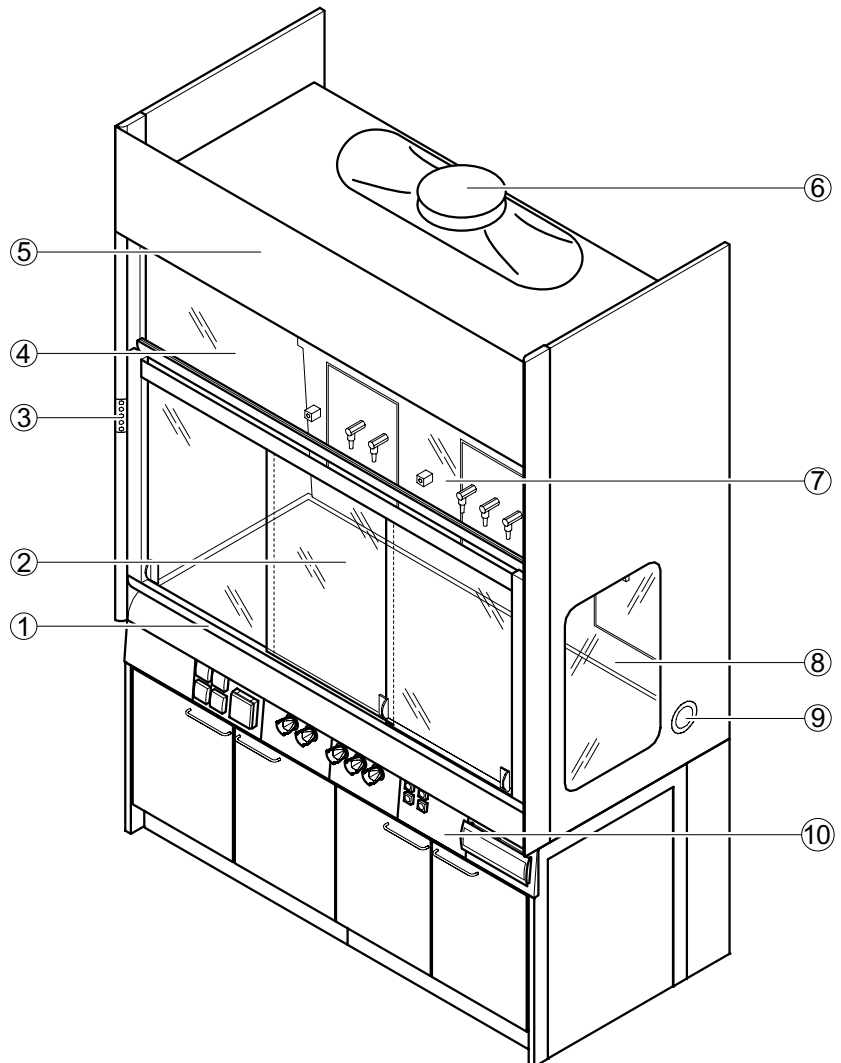
Tischabzüge

Tischabzug

Verwendungszweck

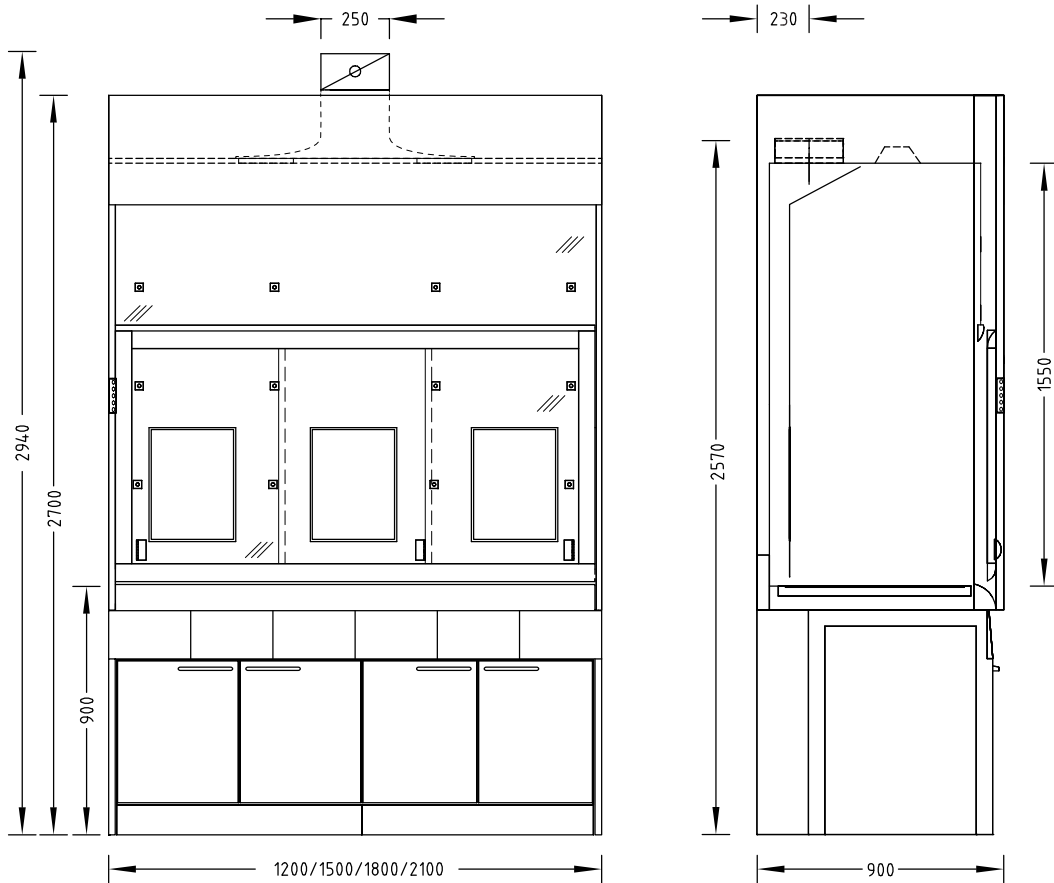
- Schutzeinrichtung für den Anwender, geprüft nach EN 14175
- Absaugung von Dämpfen, Aerosolen und Stäuben aus dem Abzugsinnenraum, sodass keine gefährlichen Schadstoffkonzentrationen in den Laborraum gelangen
- Verringerung des Risikos der Bildung einer hohen Gefahrstoffkonzentration / gefährlichen explosionsfähigen Atmosphäre im Abzugsinnenraum
- Schutz vor verspritzenden, gefährlichen Stoffen
- Schutz vor umherfliegenden Partikeln, Körpern oder Teilen aus dem Abzugsinnenraum
- Nach EN 14175 gebaute Allgebrauchsabzüge sind in der Regel für Arbeiten mit radioaktiven Substanzen und Arbeiten mit Mikroorganismen nicht geeignet
- Nicht geeignet für offene Aufschlussarbeiten
- Entnahmestellen in der Rückwand des Abzugsinnenraums
- Bedienelemente außenliegend an der Traverse

Aufbau



- 1 Frontschieber mit Griffleiste und Querschiebern
- 2 Arbeitsplatte
- 3 Bedienfeld FAZ oder AC
- 4 Oberlichtverglasung
- 5 Abnehmbare Frontblende
- 6 Ablufthaube
- 7 Luftleitwand mit Medienmodulen
- 8 Verglasung Abzugsseite
- 9 Schleuse
- 10 Tischgestell mit eingeschobenem Unterbau mit Traverse und Medienpanels

Maßzeichnung



Technische Daten

Abmessungen	1200	1500	1800	2100
Breite [mm]	1200	1500	1800	2100
Tiefe [mm]	900			
Höhe [mm]	2700			
Nutzbreite Innenraum [mm]	1150	1450	1750	2050
Nutzhöhe Innenraum [mm]	1550			
Arbeitshöhe [mm]	900			

Gewicht	1200	1500	1800	2100
Ohne Installation [kg]	Ca. 250	Ca. 300	Ca. 350	Ca. 400

Tischabzüge Tischabzug

Ausführungsmerkmale	1200	1500	1800	2100
Tragkonstruktion	H-Fuß-Tischgestell mit eingeschobenen Unterbauten			
Frontschieber	2 Querschieber		3 Querschieber	
Abzugsseitenwand	Optional Verglasung links und/oder rechts, nicht bei Innenauskleidung Steinzeug Optional Schleuse links und/oder rechts			
Anzahl Vorrichtungen für Stativhalter, \varnothing 12 bis 13 mm	9		12	
Maximale Tragkraft pro Stativhalter mit Stativstab Länge 300 mm [kg]	5			
Medienmodule	2		3	

Elektrotechnik	
Elektroversorgung	Steckdosen außen in Medienpanel Steckdosen innen in Medienmodulen
Elektroabsicherung	Optional
Schiebefenster-Controller SC	Optional

Sanitärtechnik	
Sanitärversorgung	Optional Medienmodule mit Entnahmearmaturen für Vakuum, Gase und/oder Wasser und integriertem Becken (PP)

Lüftungstechnik	1200	1500	1800	2100
Mindestvolumenstrom [m ³ /h] ¹⁾	480	600	720	840
Funktionsanzeige	FAZ			
Volumenstromregler, konstant	Airflow-Controller AC			
Volumenstromregler, variabel	Airflow-Controller AC			
Querschiebererfassung	Nur bei Airflow-Controller AC variabel			
Anschlusshöhe [mm] bei FAZ mit Ablufthaube \varnothing 250 mm	2570			
Anschlusshöhe [mm] bei FAZ mit Ablufthaube \varnothing 315 mm ²⁾	2570			
Anschlusshöhe [mm] bei AC mit Ablufthaube \varnothing 250 mm	2940			
Anschlusshöhe [mm] bei AC mit Ablufthaube \varnothing 315 mm ²⁾	2910			
Unterbauabsaugung	Optional je nach Anforderung und Vorschrift			

¹⁾ Sämtliche Luftmengenangaben beziehen sich auf eine Öffnungshöhe des Frontschiebefensters von 500 mm (Prüföffnung nach EN 14175-3) und die empfohlenen Spürgas-Höchstwerte der BG RCI.

²⁾ Um Geräusche und Druckverluste zu minimieren, empfiehlt Waldner bei Luftmengen >1000 m³/h die Ablufthaube mit Anschlussdurchmesser 315 mm.

Ein maximaler Vordruck von 600 Pa bei Abzügen mit Volumenstromreglern sollte nicht überschritten werden.

Die angegebenen Mindestvolumenströme wurden nach EN 14175-3 unter definierten Prüfbedingungen ermittelt. Für die Auslegung der Lüftungsanlage müssen diese Mindestvolumenströme angepasst werden.

Bei Verwendung von bauseitigen Abluftüberwachungssystemen oder Volumenstromreglern können die erforderlichen Luftmengen abweichen. Die Betriebsgrenzen müssen mit Waldner abgestimmt werden.

Material/Oberfläche	
Arbeitsplatte	Steinzeug Polypropylen Epoxy Edelstahl
Innenauskleidung	Melaminharz-Beschichtung Vollkern Steinzeug

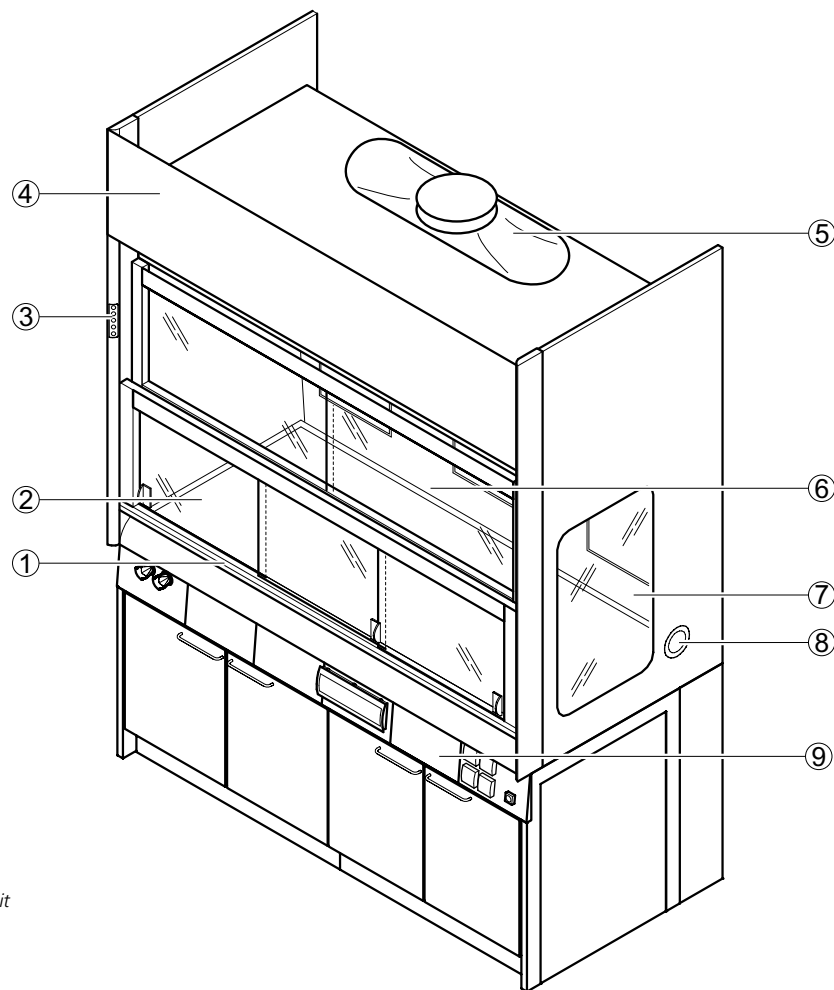
Tischabzüge

Niedrigraum-Tischabzug

Verwendungszweck

- Schutzeinrichtung für den Anwender, geprüft nach EN 14175
- Absaugung von Dämpfen, Aerosolen und Stäuben aus dem Abzugsinnenraum, sodass keine gefährlichen Schadstoffkonzentrationen in den Laborraum gelangen
- Verringerung des Risikos der Bildung einer hohen Gefahrstoffkonzentration / gefährlichen explosionsfähigen Atmosphäre im Abzugsinnenraum
- Schutz vor verspritzenden, gefährlichen Stoffen
- Schutz vor umherfliegenden Partikeln, Körpern oder Teilen aus dem Abzugsinnenraum
- Nach EN 14175 gebaute Allgebrauchsabzüge sind in der Regel für Arbeiten mit radioaktiven Substanzen und Arbeiten mit Mikroorganismen nicht geeignet
- Nicht geeignet für offene Aufschlussarbeiten
- Entnahmestellen in der Rückwand des Abzugsinnenraums
- Bedienelemente außenliegend an der Traverse
- Geeignet für Räume mit geringer Raumhöhe

Aufbau

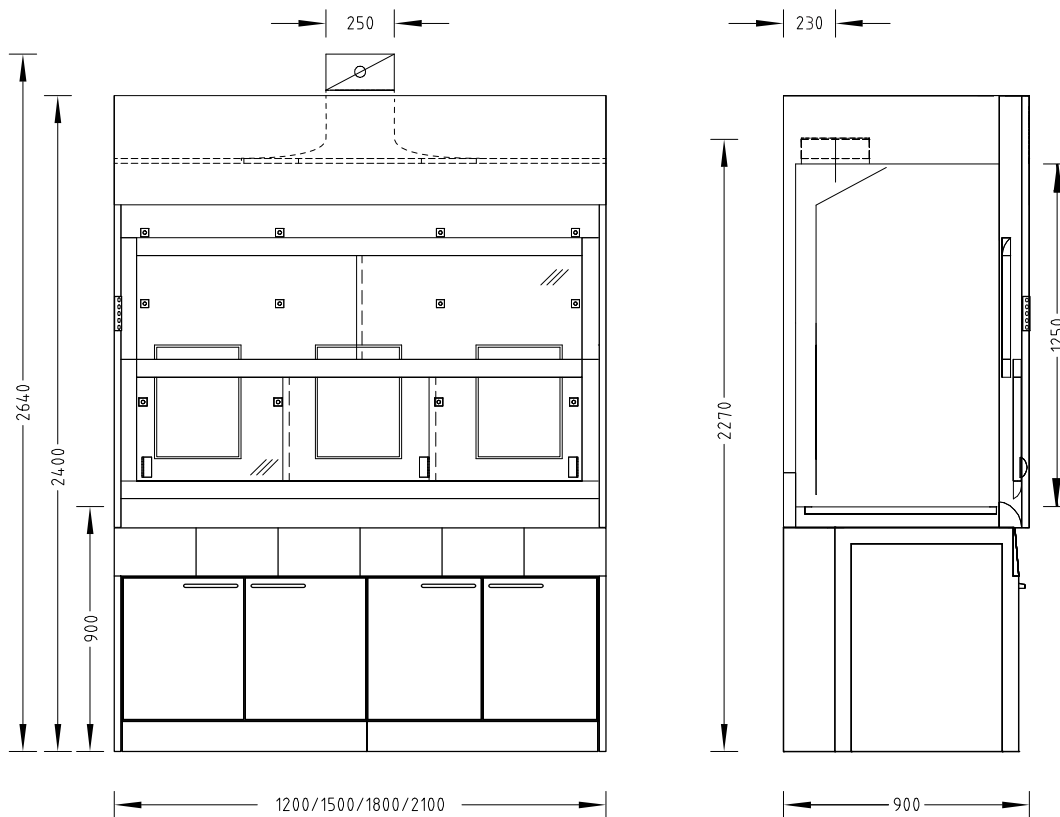


- 1 Zweigeteilter Frontschieber mit Griffleiste und Querschiebern
- 2 Arbeitsplatte
- 3 Bedienfeld FAZ oder AC
- 4 Abnehmbare Frontblende
- 5 Ablufthaube
- 6 Luftleitwand mit Medienmodulen
- 7 Verglasung Abzugsseite
- 8 Schleuse
- 9 Tischgestell mit eingeschobenem Unterbau mit Traverse und Medienpanels

Tischabzüge

Niedrigraum-Tischabzug

Maßzeichnung



Technische Daten

Abmessungen	1200	1500	1800	2100
Breite [mm]	1200	1500	1800	2100
Tiefe [mm]	900			
Höhe [mm]	2400			
Nutzbreite Innenraum [mm]	1150	1450	1750	2050
Nutzhöhe Innenraum [mm]	1250			
Arbeitshöhe [mm]	900			

Gewicht	1200	1500	1800	2100
Ohne Installation [kg]	Ca. 220	Ca. 260	Ca. 300	Ca. 350

Ausführungsmerkmale	1200	1500	1800	2100
Tragkonstruktion	H-Fuß-Tischgestell mit eingeschobenen Unterbauten			
Zweigeteilter Frontschieber	2 Querschieber		3 Querschieber	
Abzugsseitenwand	Optional Verglasung links und/oder rechts, nicht bei Innenauskleidung Steinzeug Optional Schleuse links und/oder rechts			
Max. Anzahl Vorrichtungen für Stativhalter, ø 12 bis 13 mm	9		12	

Tischabzüge Niedrigraum-Tischabzug

1

Abzüge und Absaugungen

Ausführungsmerkmale	1200	1500	1800	2100
Maximale Tragkraft pro Stativhalter mit Stativstab Länge 300 mm [kg]	5			
Medienmodule	2		3	

Elektrotechnik	
Elektroversorgung	Steckdosen außen in Medienpanel Steckdosen innen in Medienmodulen
Elektroabsicherung	Optional
Schiebefenster-Controller SC	Optional

Sanitärtechnik	
Sanitärversorgung	Optional Medienmodule mit Entnahmearmaturen für Vakuum, Gase und/oder Wasser und integriertem Becken (PP)

Lüftungstechnik	1200	1500	1800	2100
Mindestvolumenstrom [m³/h] ¹⁾	480	600	720	840
Funktionsanzeige	FAZ			
Volumenstromregler, konstant	Airflow-Controller AC			
Volumenstromregler, variabel	Airflow-Controller AC			
Querschleberfassung	Nur bei Airflow-Controller AC variabel			
Anschlusshöhe [mm] bei FAZ mit Ablufthaube Ø 250 mm	2270			
Anschlusshöhe [mm] bei FAZ mit Ablufthaube Ø 315 mm ²⁾	2270			
Anschlusshöhe [mm] bei AC mit Ablufthaube Ø 250 mm	2640			
Anschlusshöhe [mm] bei AC mit Ablufthaube Ø 315 mm ²⁾	2610			
Unterbauabsaugung	Optional je nach Anforderung und Vorschrift			

¹⁾ Sämtliche Luftmengenangaben beziehen sich auf eine Öffnungshöhe des Frontschiebefensters von 500 mm (Prüföffnung nach EN 14175-3) und die empfohlenen Spürgas-Höchstwerte der BG RCI.

²⁾ Um Geräusche und Druckverluste zu minimieren, empfiehlt Waldner bei Luftmengen >1000 m³/h die Ablufthaube mit Anschlussdurchmesser 315 mm.

Ein maximaler Vordruck von 600 Pa bei Abzügen mit Volumenstromreglern sollte nicht überschritten werden.

Die angegebenen Mindestvolumenströme wurden nach EN 14175-3 unter definierten Prüfbedingungen ermittelt. Für die Auslegung der Lüftungsanlage müssen diese Mindestvolumenströme angepasst werden.

Bei Verwendung von bauseitigen Abluftüberwachungssystemen oder Volumenstromreglern können die erforderlichen Luftmengen abweichen. Die Betriebsgrenzen müssen mit Waldner abgestimmt werden.

Material/Oberfläche	
Arbeitsplatte	Steinzeug Polypropylen Edelstahl Epoxy
Innenauskleidung	Melaminharz-Beschichtung Vollkern Steinzeug

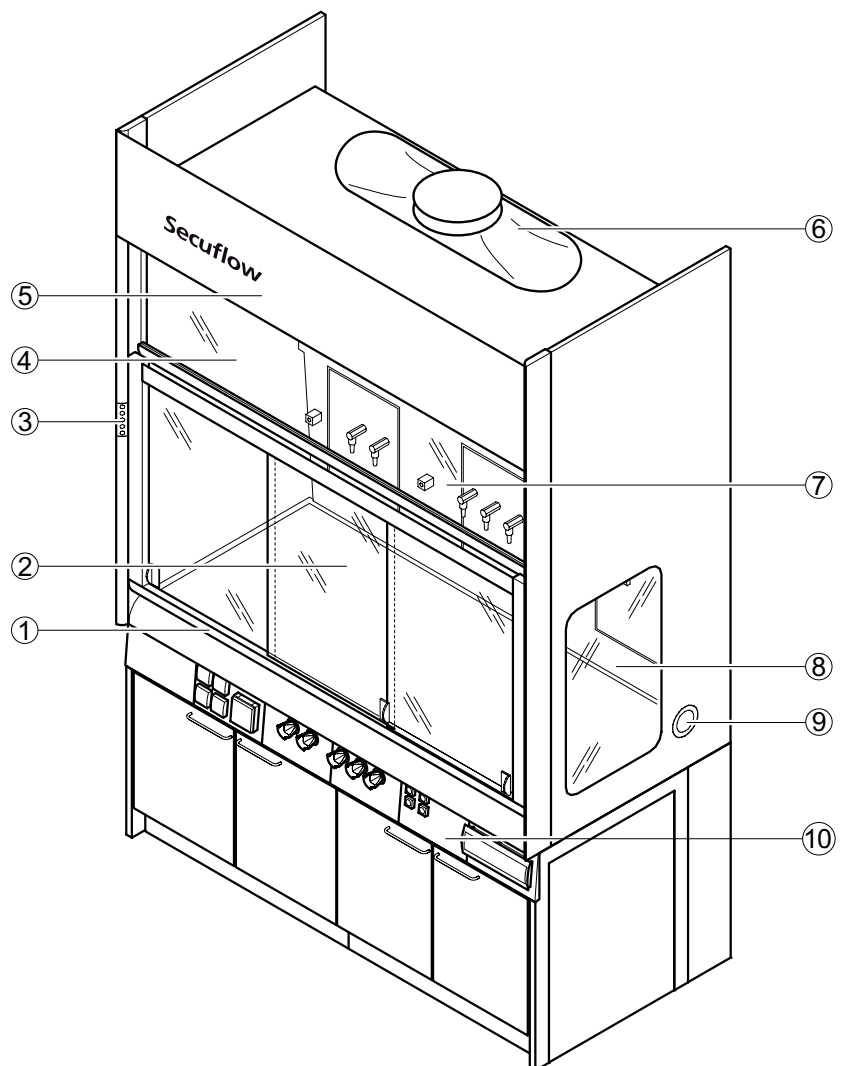
Tischabzüge

Secuflow-Tischabzug

Verwendungszweck

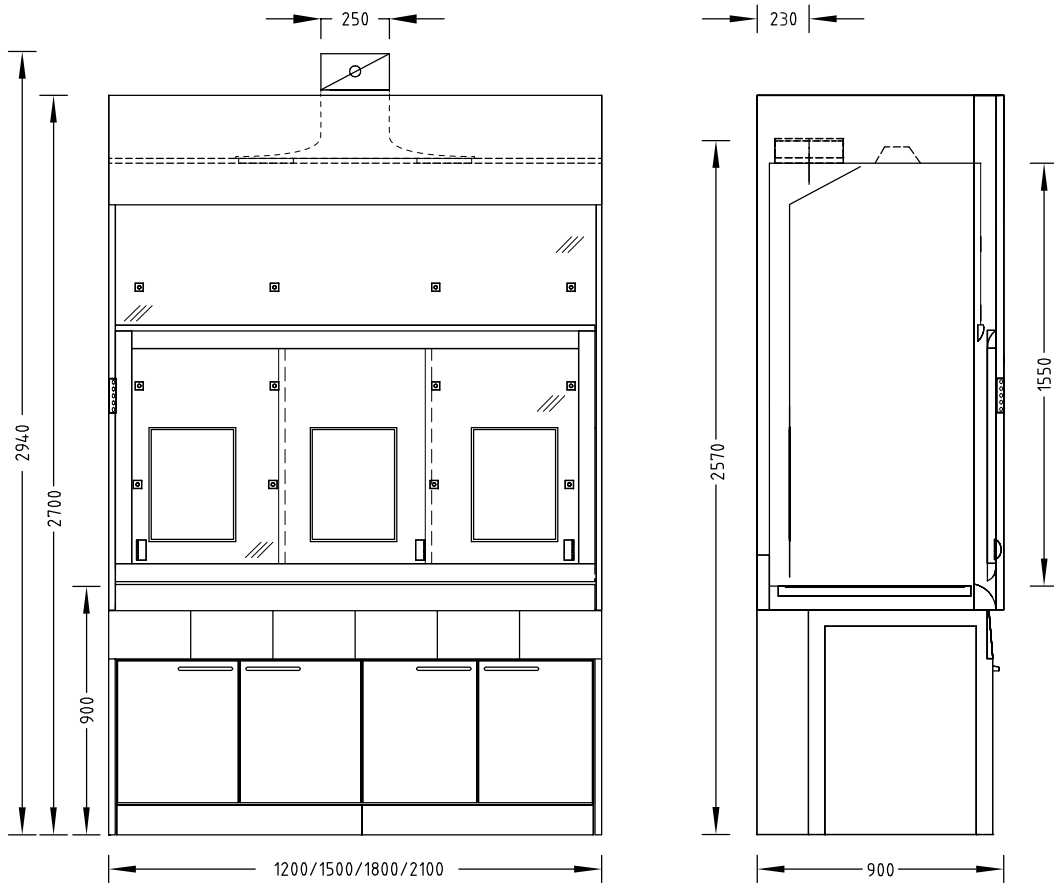
- Schutzeinrichtung für den Anwender, geprüft nach EN 14175
- Absaugung von Dämpfen, Aerosolen und Stäuben aus dem Abzugsinnenraum, sodass keine gefährlichen Schadstoffkonzentrationen in den Laborraum gelangen
- Verringerung des Risikos der Bildung einer hohen Gefahrstoffkonzentration / gefährlichen explosionsfähigen Atmosphäre im Abzugsinnenraum
- Schutz vor verspritzenden, gefährlichen Stoffen
- Schutz vor umherfliegenden Partikeln, Körpern oder Teilen aus dem Abzugsinnenraum
- Nach EN 14175 gebaute Allgebrauchsabzüge sind in der Regel für Arbeiten mit radioaktiven Substanzen und Arbeiten mit Mikroorganismen nicht geeignet
- Nicht geeignet für offene Aufschlussarbeiten
- Reduktion des Energieverbrauchs durch aktive Stützstrahltechnik (Secuflow-Technik) unter Einhaltung der Vorschriften und Normen
- Entnahmestellen in der Rückwand des Abzugsinnenraums
- Bedienelemente außenliegend an der Traverse

Aufbau



- 1 Frontschieber mit Griffleiste und Querschiebern
- 2 Arbeitsplatte
- 3 Bedienfeld FAZ oder AC
- 4 Oberlichtverglasung
- 5 Abnehmbare Frontblende
- 6 Ablufthaube
- 7 Luftleitwand mit Medienmodulen
- 8 Verglasung Abzugsseite
- 9 Schleuse
- 10 Tischgestell mit eingeschobenem Unterbau mit Traverse und Medienpanels

Maßzeichnung



Technische Daten

Abmessungen	1200	1500	1800	2100
Breite [mm]	1200	1500	1800	2100
Tiefe [mm]	900			
Höhe [mm]	2700			
Nutzbreite Innenraum [mm]	1150	1450	1750	2050
Nutzhöhe Innenraum [mm]	1550			
Arbeitshöhe [mm]	900			

Gewicht	1200	1500	1800	2100
Ohne Installation [kg]	Ca. 250	Ca. 300	Ca. 350	Ca. 400

Tischabzüge Secuflow-Tischabzug

Ausführungsmerkmale	1200	1500	1800	2100
Tragkonstruktion	H-Fuß-Tischgestell mit eingeschobenen Unterbauten			
Frontschieber	2 Querschieber		3 Querschieber	
Abzugsseitenwand	Optional Verglasung links und/oder rechts, nicht bei Innenauskleidung Steinzeug Optional Schleuse links und/oder rechts			
Max. Anzahl Vorrichtungen für Stativhalter, ø 12 mm bis 13 mm	9		12	
Maximale Tragkraft pro Stativhalter mit Stativstab Länge 300 mm [kg]	5			
Medienmodule	2		3	

Elektrotechnik	
Elektroversorgung	Steckdosen außen in Medienpanel Steckdosen innen in Medienmodulen
Elektroabsicherung	Optional
Schiebefenster-Controller SC	Optional

Sanitärtechnik	
Sanitärversorgung	Optional Medienmodule mit Entnahmearmaturen für Vakuum, Gase und/oder Wasser und integriertem Becken (PP)

Lüftungstechnik	1200	1500	1800	2100
Mindestvolumenstrom [m³/h] ¹⁾	330	410	490	570
Funktionsanzeige	FAZ			
Volumenstromregler, konstant	Airflow-Controller AC			
Volumenstromregler, variabel	Airflow-Controller AC			
Querschiebererfassung	Nur bei Airflow-Controller AC variabel			
Anschlusshöhe [mm] bei FAZ mit Ablufthaube ø 250 mm	2570			
Anschlusshöhe [mm] bei FAZ mit Ablufthaube ø 315 mm ²⁾	2570			
Anschlusshöhe [mm] bei AC mit Ablufthaube ø 250 mm	2940			
Anschlusshöhe [mm] bei AC mit Ablufthaube ø 315 mm ²⁾	2910			
Unterbauabsaugung	Optional je nach Anforderung und Vorschrift			

¹⁾ Sämtliche Luftmengenangaben beziehen sich auf eine Öffnungshöhe des Frontschiebefensters von 500 mm (Prüföffnung nach EN 14175-3) und die empfohlenen Spürgas-Höchstwerte der BG RCI.

²⁾ Um Geräusche und Druckverluste zu minimieren, empfiehlt Waldner bei Luftmengen >1000 m³/h die Ablufthaube mit Anschlussdurchmesser 315 mm.

Ein maximaler Vordruck von 600 Pa bei Abzügen mit Volumenstromreglern sollte nicht überschritten werden.

Die angegebenen Mindestvolumenströme wurden nach EN 14175-3 unter definierten Prüfbedingungen ermittelt. Für die Auslegung der Lüftungsanlage müssen diese Mindestvolumenströme angepasst werden.

Bei Verwendung von bauseitigen Abluftüberwachungssystemen oder Volumenstromreglern können die erforderlichen Luftmengen abweichen. Die Betriebsgrenzen müssen mit Waldner abgestimmt werden.

Material/Oberfläche	
Arbeitsplatte	Steinzeug Polypropylen Edelstahl Epoxy
Innenauskleidung	Melaminharz-Beschichtung Vollkern Steinzeug

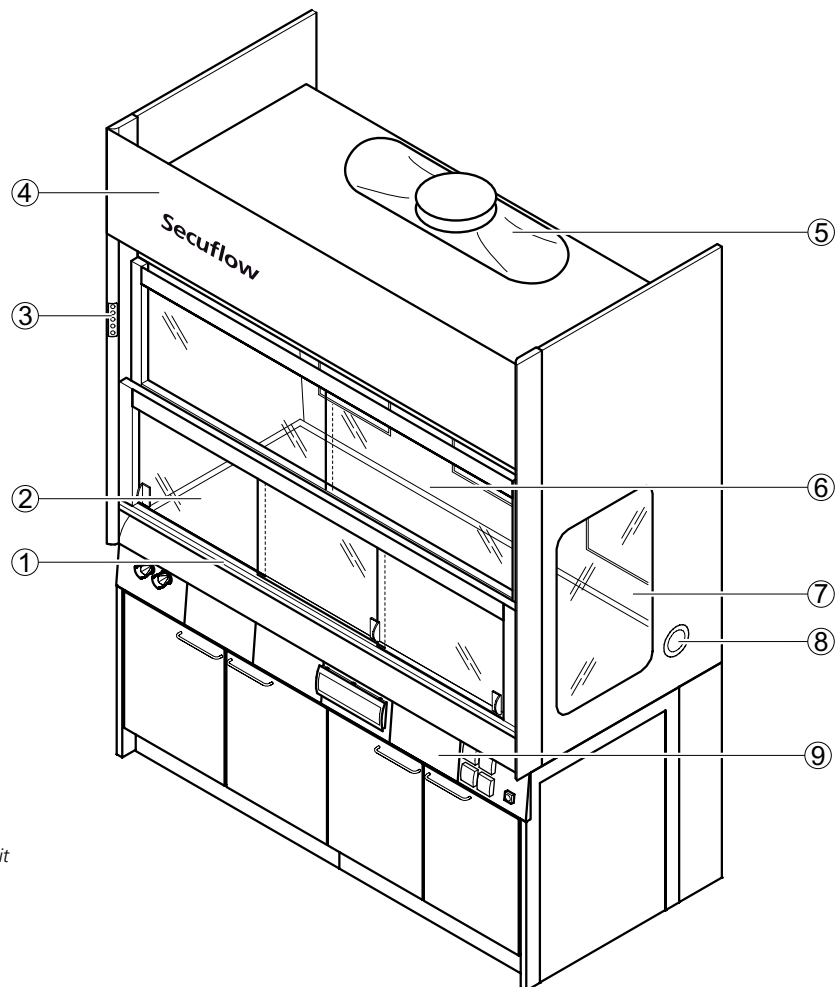
Tischabzüge

Secuflow-Niedrigraum-Tischabzug

Verwendungszweck

- Schutzeinrichtung für den Anwender, geprüft nach EN 14175
- Absaugung von Dämpfen, Aerosolen und Stäuben aus dem Abzugsinnenraum, sodass keine gefährlichen Schadstoffkonzentrationen in den Laborraum gelangen
- Verringerung des Risikos der Bildung einer hohen Gefahrstoffkonzentration / gefährlichen explosionsfähigen Atmosphäre im Abzugsinnenraum
- Schutz vor verspritzenden, gefährlichen Stoffen
- Schutz vor umherfliegenden Partikeln, Körpern oder Teilen aus dem Abzugsinnenraum
- Nach EN 14175 gebaute Allgebrauchsabzüge sind in der Regel für Arbeiten mit radioaktiven Substanzen und Arbeiten mit Mikroorganismen nicht geeignet
- Nicht geeignet für offene Aufschlussarbeiten
- Reduktion des Energieverbrauchs durch aktive Stützstrahltechnik (Secuflow-Technik) unter Einhaltung der Vorschriften und Normen
- Entnahmestellen in der Rückwand des Abzugsinnenraums
- Bedienelemente außenliegend an der Traverse
- Geeignet für Räume mit geringer Raumhöhe

Aufbau

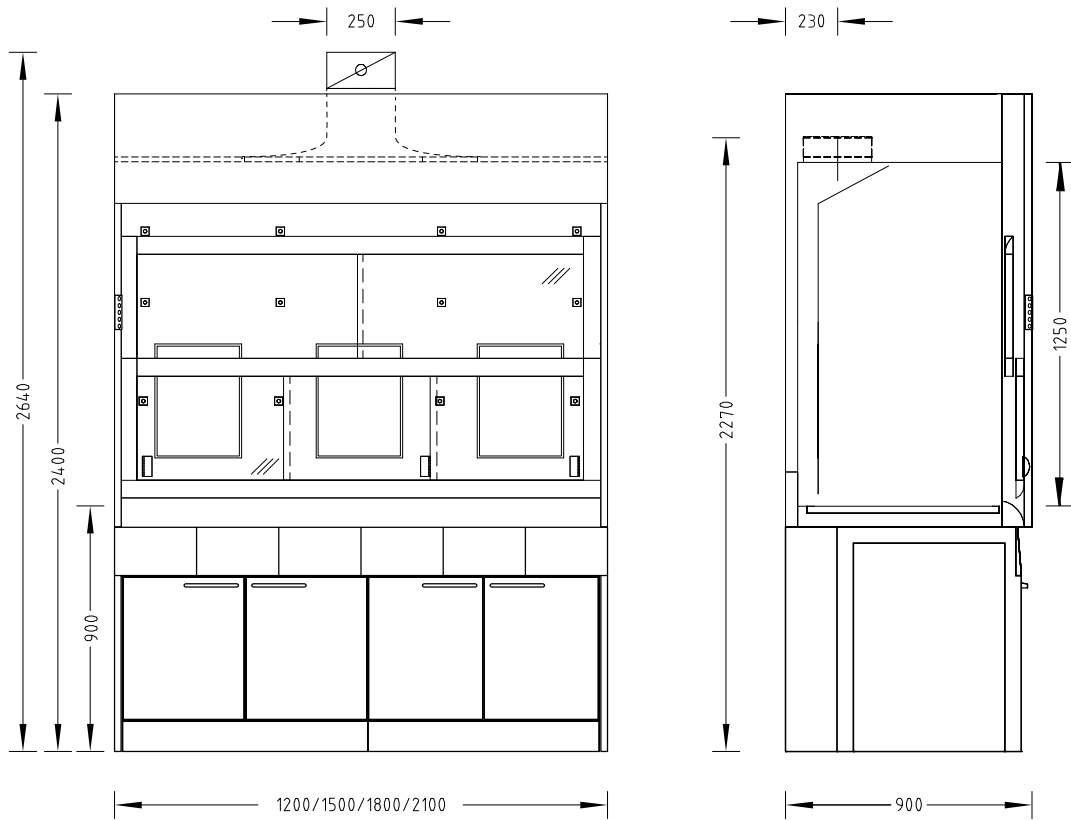


- 1 Zweigeteilter Frontschieber mit Griffleiste und Querschiebern
- 2 Arbeitsplatte
- 3 Bedienfeld FAZ oder AC
- 4 Abnehmbare Frontblende
- 5 Ablufthaube
- 6 Luftleitwand mit Medienpanel
- 7 Verglasung Abzugsseite
- 8 Schleuse
- 9 Tischgestell mit eingeschobenem Unterbau mit Traverse und Medienpanels

Tischabzüge

Secuflow-Niedrigraum-Tischabzug

Maßzeichnung



Technische Daten

Abmessungen	1200	1500	1800	2100
Breite [mm]	1200	1500	1800	2100
Tiefe [mm]	900			
Höhe [mm]	2400			
Nutzbreite Innenraum [mm]	1150	1450	1750	2050
Nutzhöhe Innenraum [mm]	1250			
Arbeitshöhe [mm]	900			

Gewicht	1200	1500	1800	2100
Ohne Installation [kg]	Ca. 220	Ca. 260	Ca. 300	Ca. 350

Ausführungsmerkmale	1200	1500	1800	2100
Tragkonstruktion	H-Fuß-Tischgestell mit eingeschobenen Unterbauten			
Zweigeteilter Frontschieber	2 Querschieber		3 Querschieber	
Abzugsseitenwand	Optional Verglasung links und/oder rechts, nicht bei Innenauskleidung Steinzeug Optional Schleuse links und/oder rechts			
Max. Anzahl Vorrichtungen für Stativhalter, ø 12 bis 13 mm	9		12	
Maximale Tragkraft pro Stativhalter mit Stativstab Länge 300 mm [kg]	5			
Medienmodule	2		3	

Tischabzüge Secuflow-Niedrigraum-Tischabzug

Elektrotechnik	
Elektroversorgung	Steckdosen außen in Medienpanel Steckdosen innen in Medienmodulen
Elektroabsicherung	Optional
Schiebefenster-Controller SC	Optional

Sanitärtechnik	
Sanitärversorgung	Optional Medienmodule mit Entnahmemarmaturen für Vakuum, Gase und/oder Wässer und integriertem Becken (PP)

Lüftungstechnik	1200	1500	1800	2100
Mindestvolumenstrom [m³/h] ¹⁾	330	410	490	570
Funktionsanzeige	FAZ			
Volumenstromregler, konstant	Airflow-Controller AC			
Volumenstromregler, variabel	Airflow-Controller AC			
Querschieberfassung	Nur bei Airflow-Controller AC variabel			
Anschlusshöhe [mm] bei FAZ mit Ablufthaube Ø 250 mm	2270			
Anschlusshöhe [mm] bei FAZ mit Ablufthaube Ø 315 mm ²⁾	2270			
Anschlusshöhe [mm] bei AC mit Ablufthaube Ø 250 mm	2640			
Anschlusshöhe [mm] bei AC mit Ablufthaube Ø 315 mm ²⁾	2610			
Unterbauabsaugung	Optional je nach Anforderung und Vorschrift			

¹⁾ Sämtliche Luftmengenangaben beziehen sich auf eine Öffnungshöhe des Frontschiebefensters von 500 mm (Prüföffnung nach EN 14175-3) und die empfohlenen Spürgas-Höchstwerte der BG RCI.

²⁾ Um Geräusche und Druckverluste zu minimieren, empfiehlt Waldner bei Luftmengen >1000 m³/h die Ablufthaube mit Anschlussdurchmesser 315 mm.

Ein maximaler Vordruck von 600 Pa bei Abzügen mit Volumenstromreglern sollte nicht überschritten werden.

Die angegebenen Mindestvolumenströme wurden nach EN 14175-3 unter definierten Prüfbedingungen ermittelt. Für die Auslegung der Lüftungsanlage müssen diese Mindestvolumenströme angepasst werden.

Bei Verwendung von bauseitigen Abluftüberwachungssystemen oder Volumenstromreglern können die erforderlichen Luftmengen abweichen. Die Betriebsgrenzen müssen mit Waldner abgestimmt werden.

Material/Oberfläche	
Arbeitsplatte	Steinzeug Polypropylen Epoxy Edelstahl
Innenauskleidung	Melaminharz-Beschichtung Vollkern Steinzeug

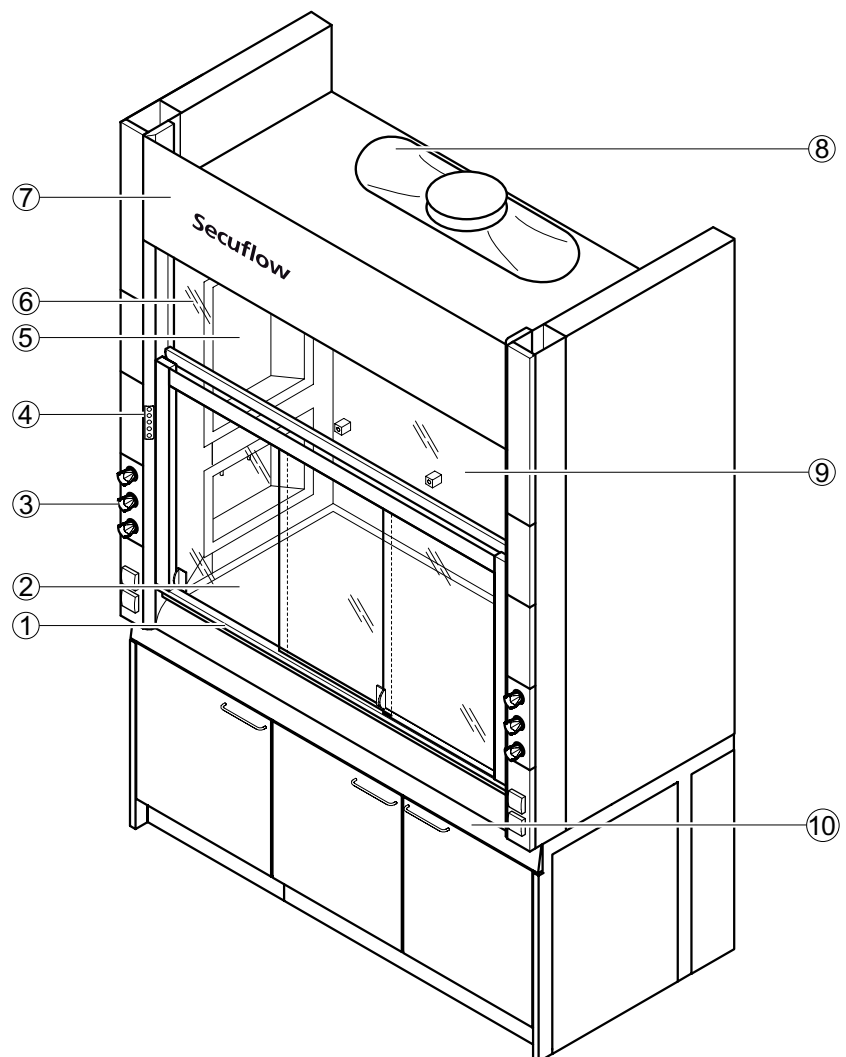
Tischabzüge mit Seiteninstallation

Secuflow-Tischabzug mit Seiteninstallation

Verwendungszweck

- Schutzeinrichtung für den Anwender, geprüft nach EN 14175
- Absaugung von Dämpfen, Aerosolen und Stäuben aus dem Abzugsinnenraum, sodass keine gefährlichen Schadstoffkonzentrationen in den Laborraum gelangen
- Verringerung des Risikos der Bildung einer hohen Gefahrstoffkonzentration / gefährlichen explosionsfähigen Atmosphäre im Abzugsinnenraum
- Schutz vor verspritzenden, gefährlichen Stoffen
- Schutz vor umherfliegenden Partikeln, Körpern oder Teilen aus dem Abzugsinnenraum
- Nach EN 14175 gebaute Allgebrauchsabzüge sind in der Regel für Arbeiten mit radioaktiven Substanzen und Arbeiten mit Mikroorganismen nicht geeignet
- Nicht geeignet für offene Aufschlussarbeiten
- Reduktion des Energieverbrauchs durch aktive Stützstrahltechnik (Secuflow-Technik) unter Einhaltung der Vorschriften und Normen
- Entnahmestellen in den Medienmodulen der Seitenwände des Abzugsinnenraums
- Bedienelemente außenliegend an den Medienpanels

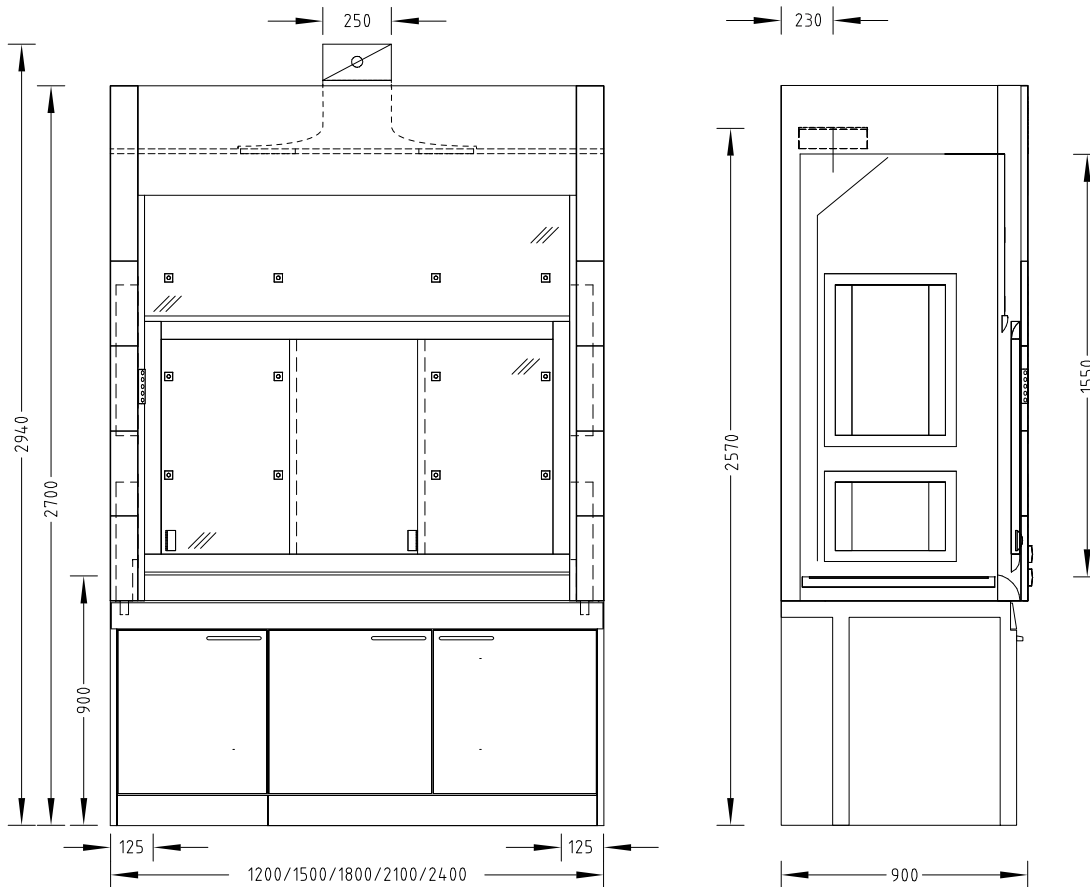
Aufbau



- 1 Frontschieber mit Griffleiste und Querschiebern
- 2 Arbeitsplatte
- 3 Medienpanel
- 4 Bedienfeld FAZ oder AC
- 5 Medienmodule in Abzugsseitenwand
- 6 Oberlichtverglasung
- 7 Abnehmbare Frontblende
- 8 Ablufthaube
- 9 Luftleitwand mit Stativhaltern
- 10 Tischgestell optional mit eingeschobenen Unterbauten

Tischabzüge mit Seiteninstallation Secuflow-Tischabzug mit Seiteninstallation

Maßzeichnung



Technische Daten

Abmessungen	1200	1500	1800	2100	2400
Breite [mm]	1200	1500	1800	2100	2400
Tiefe [mm]	900				
Höhe [mm]	2700				
Nutzbreite Innenraum [mm]	950	1250	1550	1850	2150
Nutzhöhe Innenraum [mm]	1550				
Arbeitshöhe [mm]	900				

Gewicht	1200	1500	1800	2100	2400
Ohne Installation [kg]	Ca. 320	Ca. 390	Ca. 450	Ca. 510	Ca. 570

Tischabzüge mit Seiteninstallation

Secuflow-Tischabzug mit Seiteninstallation

Ausführungsmerkmale	1200	1500	1800	2100	2400
Tragkonstruktion	H-Fuß-Tischgestell mit eingeschobenen Unterbauten				
Frontschieber	2 Querschieber		3 Querschieber		
Abzugsseitenwand	Optional Verglasung links und/oder rechts, nicht bei Medienmodulen in der Abzugsseitenwand Optional Schleuse links und/oder rechts				
Max. Anzahl Vorrichtungen für Stativhalter, ø 12 bis 13 mm	9	12		15	
Maximale Tragkraft pro Stativhalter mit Stativstab Länge 300 mm [kg]	5				
Medienmodule	Je nach Anforderung Medienmodule in linker und/oder rechter Abzugsseitenwand				

Elektrotechnik

Elektroversorgung	Steckdosen außen in Medienpanel Steckdosen innen in Medienmodulen
Elektroabsicherung	Optional
Schiebefenster-Controller SC	Optional

Sanitärtechnik

Sanitärversorgung	Optional Medienmodule mit Entnahmearmaturen für Vakuum, Gase und/oder Wasser und integriertem Becken (PP)
-------------------	---

Lüftungstechnik	1200	1500	1800	2100	2400
Mindestvolumenstrom [m³/h] ¹⁾	330	410	490	570	650
Funktionsanzeige	FAZ				
Volumenstromregler, konstant	Airflow-Controller AC				
Volumenstromregler, variabel	Airflow-Controller AC				
Querschiebererfassung	Nur bei Airflow-Controller AC variabel				
Anschlusshöhe [mm] bei FAZ mit Ablufthaube Ø 250 mm	2570				
Anschlusshöhe [mm] bei FAZ mit Ablufthaube Ø 315 mm ²⁾	2570				
Anschlusshöhe [mm] bei AC mit Ablufthaube Ø 250 mm	2940				
Anschlusshöhe [mm] bei AC mit Ablufthaube Ø 315 mm ²⁾	2910				
Unterbauabsaugung	Optional je nach Anforderung und Vorschrift				

¹⁾ Sämtliche Luftmengenangaben beziehen sich auf eine Öffnungshöhe des Frontschiebefensters von 500 mm (Prüföffnung nach EN 14175-3) und die empfohlenen Spürgas-Höchstwerte der BG RCI.

²⁾ Um Geräusche und Druckverluste zu minimieren, empfiehlt Waldner bei Luftmengen >1000 m³/h die Ablufthaube mit Anschlussdurchmesser 315 mm.

Ein maximaler Vordruck von 600 Pa bei Abzügen mit Volumenstromreglern sollte nicht überschritten werden.

Die angegebenen Mindestvolumenströme wurden nach EN 14175-3 unter definierten Prüfbedingungen ermittelt. Für die Auslegung der Lüftungsanlage müssen diese Mindestvolumenströme angepasst werden.

Bei Verwendung von bauseitigen Abluftüberwachungssystemen oder Volumenstromreglern können die erforderlichen Luftmengen abweichen. Die Betriebsgrenzen müssen mit Waldner abgestimmt werden.

Material/Oberfläche

Arbeitsplatte	Steinzeug Polypropylen Epoxy Edelstahl
Innenauskleidung	Vollkern Edelstahl Melaminharz-Beschichtung

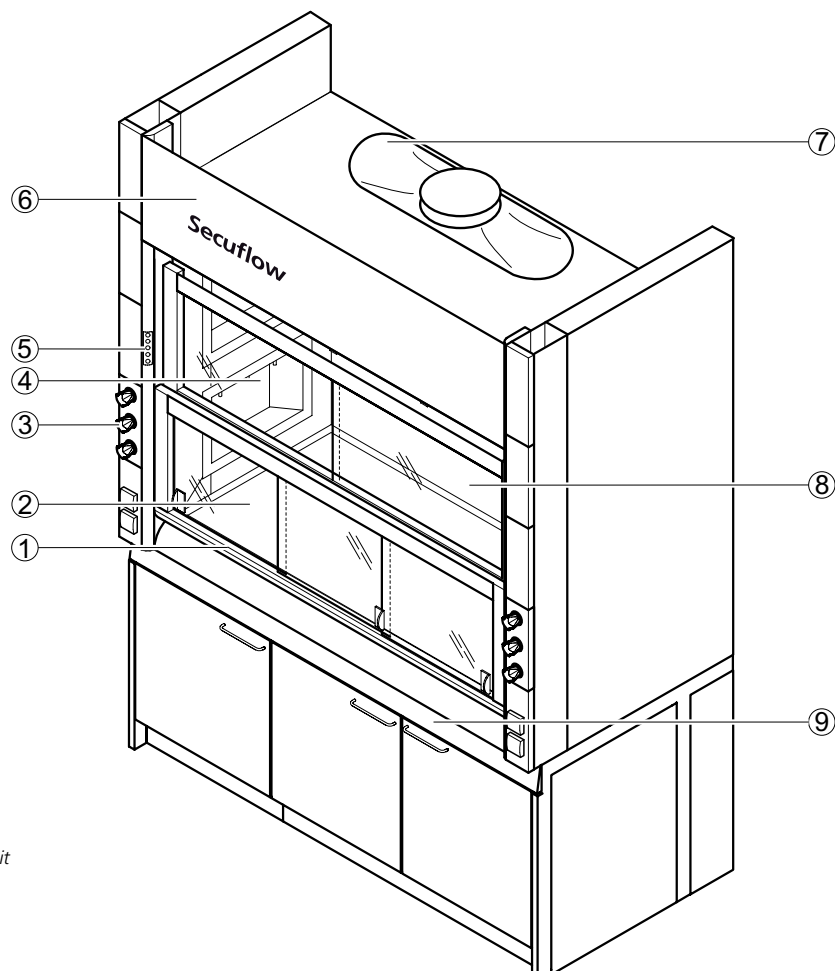
Tischabzüge mit Seiteninstallation

Secuflow-Niedrigraum-Tischabzug mit Seiteninstallation

Verwendungszweck

- Schutzeinrichtung für den Anwender, geprüft nach EN 14175
- Absaugung von Dämpfen, Aerosolen und Stäuben aus dem Abzugsinnenraum, sodass keine gefährlichen Schadstoffkonzentrationen in den Laborraum gelangen
- Verringerung des Risikos der Bildung einer hohen Gefahrstoffkonzentration / gefährlichen explosionsfähigen Atmosphäre im Abzugsinnenraum
- Schutz vor verspritzenden, gefährlichen Stoffen
- Schutz vor umherfliegenden Partikeln, Körpern oder Teilen aus dem Abzugsinnenraum
- Nach EN 14175 gebaute Allgebrauchsabzüge sind in der Regel für Arbeiten mit radioaktiven Substanzen und Arbeiten mit Mikroorganismen nicht geeignet
- Nicht geeignet für offene Aufschlussarbeiten
- Reduktion des Energieverbrauchs durch aktive Stützstrahltechnik (Secuflow-Technik) unter Einhaltung der Vorschriften und Normen
- Entnahmestellen in den Medienmodulen der Seitenwände des Abzugsinnenraums
- Bedienelemente außenliegend an den Medienpanels
- Geeignet für Räume mit geringer Raumhöhe

Aufbau

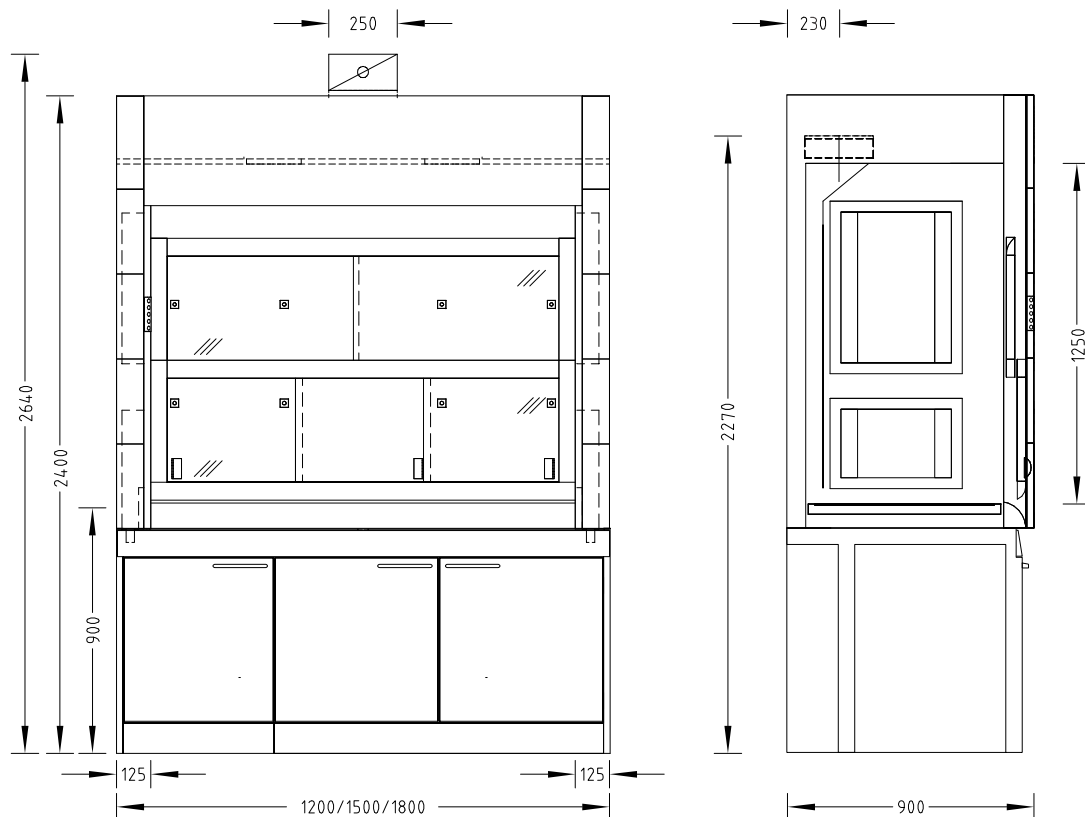


- 1 Zweigeteilter Frontschieber mit Griffleiste und Querschiebern
- 2 Arbeitsplatte
- 3 Medienpanel
- 4 Medienmodul in Abzugsseitenwand
- 5 Bedienfeld FAZ oder AC
- 6 Abnehmbare Frontblende
- 7 Ablufthaube
- 8 Luftleitwand mit Stativhaltern
- 9 Tischgestell optional mit eingeschobenen Unterbauten

Tischabzüge mit Seiteninstallation

Secuflow-Niedrigraum-Tischabzug mit Seiteninstallation

Maßzeichnung



Technische Daten

Abmessungen	1200	1500	1800
Breite [mm]	1200	1500	1800
Tiefe [mm]	900		
Höhe [mm]	2400		
Nutzbreite Innenraum [mm]	950	1250	1550
Nutzhöhe Innenraum [mm]	1250		
Arbeitshöhe [mm]	900		

Gewicht	1200	1500	1800
Ohne Installation [kg]	Ca. 220	Ca. 260	Ca. 300

Ausführungsmerkmale	1200	1500	1800
Tragkonstruktion	H-Fuß-Tischgestell mit eingeschobenen Unterbauten		
Zweigeteilter Frontschieber	2 Querschieber		3 Querschieber
Abzugsseitenwand	Optional Verglasung links und/oder rechts, nicht bei Medienmodulen in der Abzugsseitenwand, nicht bei Innenauskleidung Steinzeug Optional Schleuse links und/oder rechts		
Max. Anzahl Vorrichtungen für Stativhalter, ø 12 bis 13 mm	6	9	
Maximale Tragkraft pro Stativhalter mit Stativstab Länge 300 mm [kg]	5		
Medienmodule	Je nach Anforderung Medienmodule in linker und/oder rechter Abzugsseitenwand		

Tischabzüge mit Seiteninstallation Secuflow-Niedrigraum-Tischabzug mit Seiteninstallation

Elektrotechnik	
Elektroversorgung	Steckdosen außen in Medienpanel Steckdosen innen in Medienmodulen
Elektroabsicherung	Optional
Schiebefenster-Controller SC	Optional

Sanitärtechnik	
Sanitärversorgung	Optional Medienmodule mit Entnahmemarmaturen für Vakuum, Gase und/oder Wässer und integriertem Becken (PP)

Lüftungstechnik	1200	1500	1800
Mindestvolumenstrom [m³/h] ¹⁾	330	410	490
Funktionsanzeige	FAZ		
Volumenstromregler, konstant	Airflow-Controller AC		
Volumenstromregler, variabel	Airflow-Controller AC		
Querschleiberfassung	Nur bei Airflow-Controller AC variabel		
Anschlusshöhe [mm] bei FAZ mit Ablufthaube Ø 250 mm	2270		
Anschlusshöhe [mm] bei FAZ mit Ablufthaube Ø 315 mm ²⁾	2270		
Anschlusshöhe [mm] bei AC mit Ablufthaube Ø 250 mm	2640		
Anschlusshöhe [mm] bei AC mit Ablufthaube Ø 315 mm ²⁾	2610		
Unterbauabsaugung	Optional je nach Anforderung und Vorschrift		

¹⁾ Sämtliche Luftmengenangaben beziehen sich auf eine Öffnungshöhe des Frontschiebefensters von 500 mm (Prüföffnung nach EN 14175-3) und die empfohlenen Spürgas-Höchstwerte der BG RCI.

²⁾ Um Geräusche und Druckverluste zu minimieren, empfiehlt Waldner bei Luftmengen >1000 m³/h die Ablufthaube mit Anschlussdurchmesser 315 mm.

Ein maximaler Vordruck von 600 Pa bei Abzügen mit Volumenstromreglern sollte nicht überschritten werden.

Die angegebenen Mindestvolumenströme wurden nach EN 14175-3 unter definierten Prüfbedingungen ermittelt. Für die Auslegung der Lüftungsanlage müssen diese Mindestvolumenströme angepasst werden.

Bei Verwendung von bauseitigen Abluftüberwachungssystemen oder Volumenstromreglern können die erforderlichen Luftmengen abweichen. Die Betriebsgrenzen müssen mit Waldner abgestimmt werden.

Material	
Arbeitsplatte	Steinzeug Polypropylen Epoxy Edelstahl
Innenauskleidung	Vollkern Edelstahl Melaminharz-Beschichtung

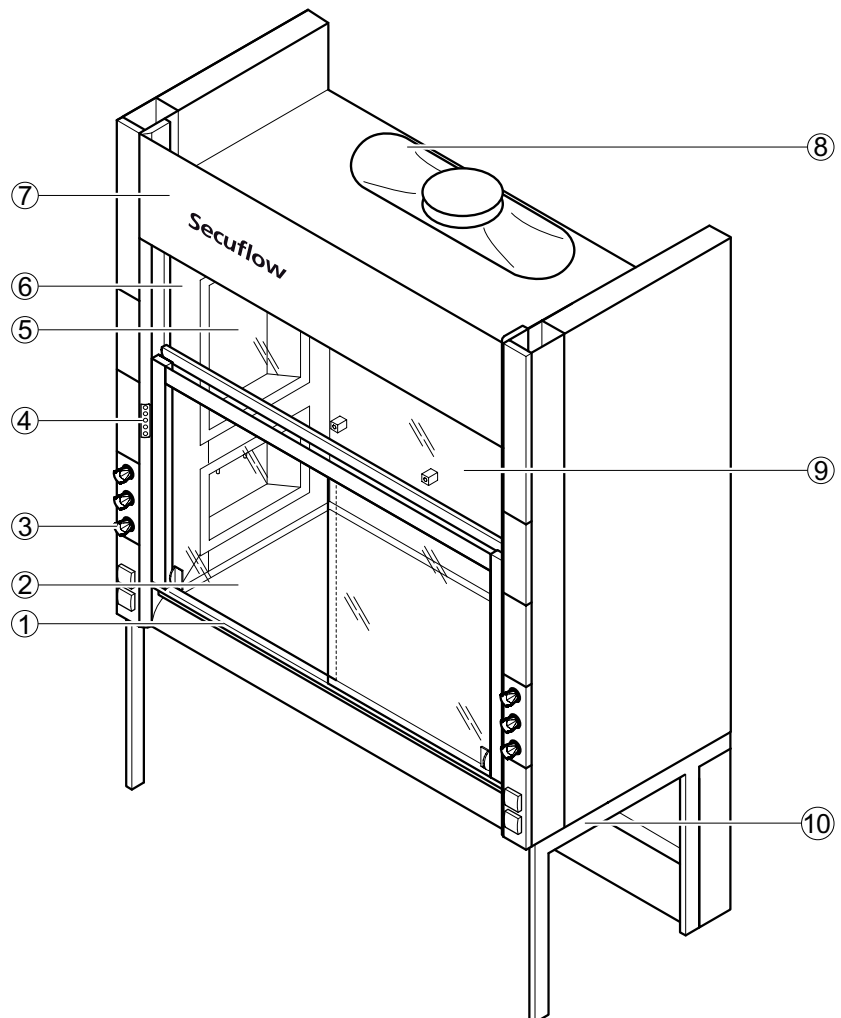
Tischabzüge mit Seiteninstallation

Secuflow-Tischabzug mit Seiteninstallation für sitzende Tätigkeiten

Verwendungszweck

- Schutzeinrichtung für den Anwender, geprüft nach EN 14175
- Absaugung von Dämpfen, Aerosolen und Stäuben aus dem Abzugsinnenraum, sodass keine gefährlichen Schadstoffkonzentrationen in den Laborraum gelangen
- Verringerung des Risikos der Bildung einer hohen Gefahrstoffkonzentration / gefährlichen explosionsfähigen Atmosphäre im Abzugsinnenraum
- Schutz vor verspritzenden, gefährlichen Stoffen
- Schutz vor umherfliegenden Partikeln, Körpern oder Teilen aus dem Abzugsinnenraum
- Nach EN 14175 gebaute Allgebrauchsabzüge sind in der Regel für Arbeiten mit radioaktiven Substanzen und Arbeiten mit Mikroorganismen nicht geeignet
- Nicht geeignet für offene Aufschlussarbeiten
- Geeignet für Tätigkeiten im Sitzen
- Reduktion des Energieverbrauchs durch aktive Stützstrahltechnik (Secuflow-Technik) unter Einhaltung der Vorschriften und Normen
- Entnahmestellen in den Medienmodulen der Seitenwände des Abzugsinnenraums
- Bedienelemente außenliegend an den Medienpanels

Aufbau



- 1 Frontschieber mit Griffleiste und Querschiebern
- 2 Arbeitsplatte
- 3 Medienpanel
- 4 Bedienfeld FAZ oder AC
- 5 Medienmodul in Abzugsseitenwand
- 6 Oberlichtverglasung
- 7 Abnehmbare Frontblende
- 8 Ablufthaube
- 9 Luftleitwand mit Stativhaltern
- 10 Tischgestell optional mit eingeschobenen Unterbauten

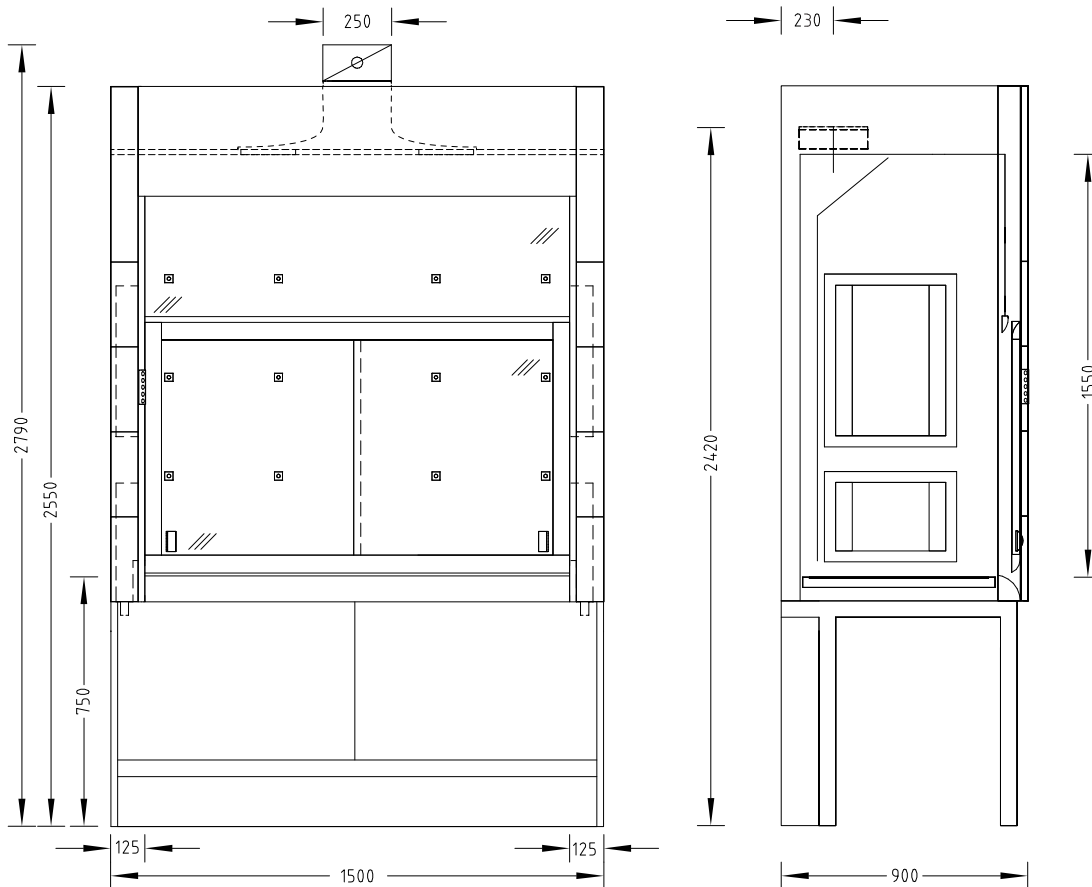
Tischabzüge mit Seiteninstallation

Secuflow-Tischabzug mit Seiteninstallation für sitzende Tätigkeiten

1

Abzüge und Absaugungen

Maßzeichnung



Technische Daten

Abmessungen	
Breite [mm]	1500
Tiefe [mm]	900
Höhe [mm]	2550
Nutzbreite Innenraum [mm]	1250
Nutzhöhe Innenraum [mm]	1550
Arbeitshöhe [mm]	750

Gewicht	
Ohne Installation [kg]	Ca. 390

Tischabzüge mit Seiteninstallation

Secuflow-Tischabzug mit Seiteninstallation für sitzende Tätigkeiten

Ausführungsmerkmale	
Tragkonstruktion	H-Fuß-Tischgestell
Frontschieber	2 Querschieber
Abzugsseitenwand	Optional Verglasung links und/oder rechts, nicht bei Medienmodulen in der Abzugsseitenwand Optional Schleuse links und/oder rechts
Max. Anzahl Vorrichtungen für Stativhalter, ø 12 bis 13 mm	12
Maximale Tragkraft pro Stativhalter mit Stativstab Länge 300 mm [kg]	5
Medienmodule	Je nach Anforderung Medienmodule in linker und/oder rechter Abzugsseitenwand

Elektrotechnik	
Elektroversorgung	Steckdosen außen in Medienpanel Steckdosen innen in Medienmodulen
Elektroabsicherung	Optional
Schiebefenster-Controller SC	Optional

Sanitärtechnik	
Sanitärversorgung	Optional Medienmodule mit Entnahmearmaturen für Vakuum, Gase und/oder Wasser und integriertem Becken (PP)

Lüftungstechnik	
Mindestvolumenstrom [m ³ /h] ¹⁾	410
Funktionsanzeige	FAZ
Volumenstromregler, konstant	Airflow-Controller AC
Volumenstromregler, variabel	Airflow-Controller AC
Querschiebererfassung	Nur bei Airflow-Controller AC variabel
Anschlusshöhe [mm] bei FAZ mit Ablufthaube Ø 250 mm	2420
Anschlusshöhe [mm] bei FAZ mit Ablufthaube Ø 315 mm ²⁾	2420
Anschlusshöhe [mm] bei AC mit Ablufthaube Ø 250 mm	2790
Anschlusshöhe [mm] bei AC mit Ablufthaube Ø 315 mm ²⁾	2760
Unterbauabsaugung	Optional je nach Anforderung und Vorschrift

¹⁾ Sämtliche Luftmengenangaben beziehen sich auf eine Öffnungshöhe des Frontschiebefensters von 500 mm (Prüföffnung nach EN 14175-3) und die empfohlenen Spürgas-Höchstwerte der BG RCI.

²⁾ Um Geräusche und Druckverluste zu minimieren, empfiehlt Waldner bei Luftmengen >1000 m³/h die Ablufthaube mit Anschlussdurchmesser 315 mm.

Ein maximaler Vordruck von 600 Pa bei Abzügen mit Volumenstromreglern sollte nicht überschritten werden.

Die angegebenen Mindestvolumenströme wurden nach EN 14175-3 unter definierten Prüfbedingungen ermittelt. Für die Auslegung der Lüftungsanlage müssen diese Mindestvolumenströme angepasst werden.

Bei Verwendung von bauseitigen Abluftüberwachungssystemen oder Volumenstromreglern können die erforderlichen Luftmengen abweichen. Die Betriebsgrenzen müssen mit Waldner abgestimmt werden.

Material/Oberfläche	
Arbeitsplatte	Steinzeug Polypropylen Epoxy Edelstahl
Innenauskleidung	Vollkern Melaminharz-Beschichtung

Tischabzüge mit Seiteninstallation

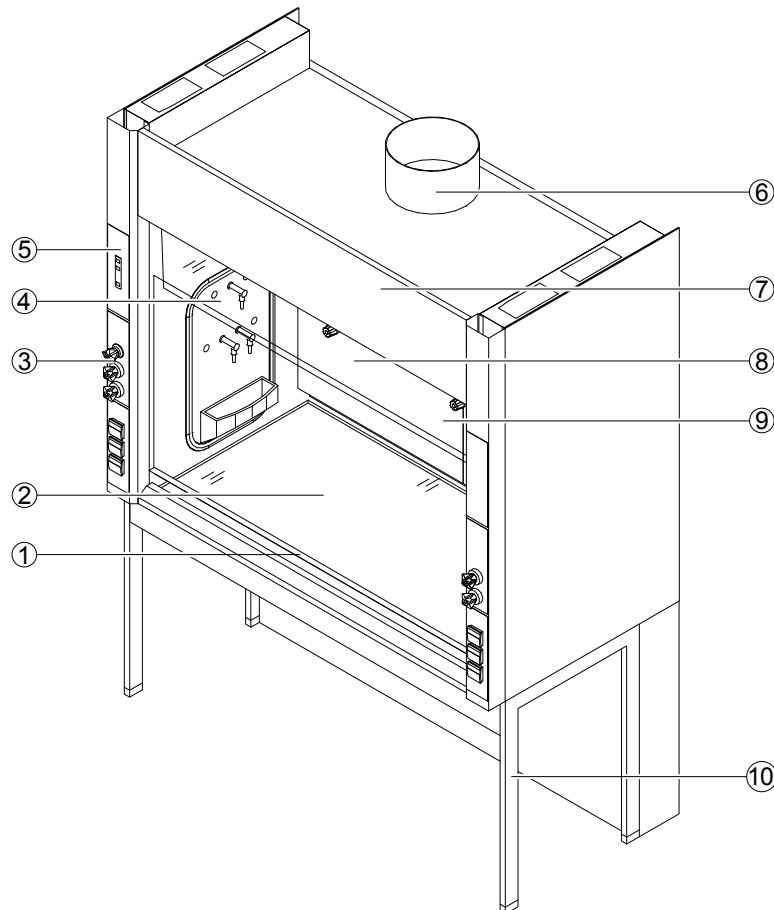
Tischabzug mit Seiteninstallation in Stahlausführung

SI 3 steel

Verwendungszweck

- Schutzeinrichtung für den Anwender, geprüft nach EN 14175 und ASHRAE 110
- Absaugung von Dämpfen, Aerosolen und Stäuben aus dem Abzugsinnenraum, sodass keine gefährlichen Schadstoffkonzentrationen in den Laborraum gelangen
- Verringerung des Risikos der Bildung einer hohen Gefahrstoffkonzentration / gefährlichen explosionsfähigen Atmosphäre im Abzugsinnenraum
- Schutz vor verspritzenden, gefährlichen Stoffen
- Schutz vor umherfliegenden Partikeln, Körpern oder Teilen aus dem Abzugsinnenraum
- Nach EN 14175 und ASHRAE 110 gebaute Allgebrauchsabzüge sind in der Regel für Arbeiten mit radioaktiven Substanzen und Arbeiten mit Mikroorganismen nicht geeignet
- Nicht geeignet für offene Aufschlussarbeiten
- Entnahmestellen in der Seitenwand des Abzugsinnenraums
- Bedienelemente außenliegend an den Medienpanels

Aufbau



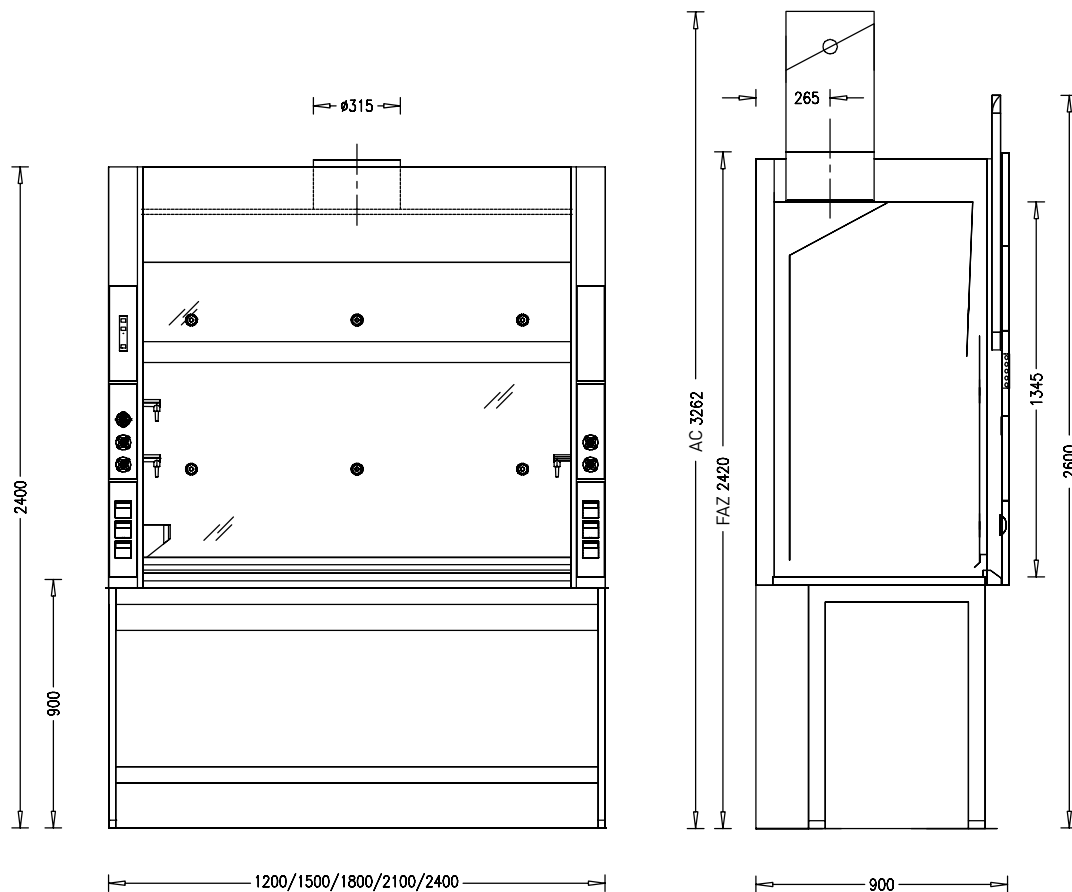
- 1 Frontschieber mit Griffleiste
- 2 Arbeitsplatte
- 3 Medienpanel
- 4 Seitenpanel in Abzugswand
- 5 Bedienfeld FAZ
- 6 Abluftanschluss
- 7 Abnehmbare Frontblende
- 8 Oberlichtverglasung
- 9 Luftleitwand mit Stativhaltern
- 10 Tischgestell

Tischabzüge mit Seiteninstallation

Tischabzug mit Seiteninstallation in Stahlausführung

SI 3 steel

Maßzeichnung



Technische Daten

Abmessungen	1200	1500	1800	2100	2400
Breite [mm]	1200	1500	1800	2100	2400
Tiefe [mm]	900				
Höhe [mm]	2400				
Nutzbreite Innenraum [mm]	940	1240	1540	1840	2140
Nutzhöhe Innenraum [mm]	1345				
Arbeitshöhe [mm]	900				

Gewicht	1200	1500	1800	2100	2400
Ohne Installation [kg]	Ca. 220	Ca. 290	Ca. 350	Ca. 410	Ca. 470

Tischabzüge mit Seiteninstallation

Tischabzug mit Seiteninstallation in Stahlausführung

SI 3 steel

Ausführungsmerkmale	1200	1500	1800	2100	2400
Tragkonstruktion	H-Fuß-Tischgestell mit eingeschobenen Unterbauten				
Frontschieber	Einteilig				
Frontschieber geteilt (optional)	2 Querschieber		3 Querschieber		
Abzugsseitenwand	Ohne Verglasung und ohne Schleuse				
Anzahl Vorrichtungen für Stativhalter, \varnothing 12 bis 13 mm	6	6	6	8	10

Elektrotechnik	
Elektroversorgung	Steckdosen nur außen in Medienpanel
Elektroabsicherung	Optional
Schiebefenster Controller SC	Optional

Sanitärtechnik	
Sanitärversorgung	Optional: Entnahmemarmaturen für Vakuum, Gase und/oder Wasser und integriertem Becken (PP) in Seitenpanel

Lüftungstechnik	1200	1500	1800	2100	2400
EN 14175 Mindestvolumenstrom [m^3/h] ¹⁾	380	460	500	650	750
ASHRAE mit 0,3 m/s / 60 fpm [m^3/h] ²⁾	470	620	770	910	1060
ASHRAE mit 0,5 m/s / 100 fpm [m^3/h] ³⁾	780	1030	1300	1520	1770
Funktionsanzeige	FAZ / Fremdregelung				
Volumenstromregler, variabel	Airflow-Controller AC				
Anschlusshöhe [mm] bei FAZ mit Abluftstutzen \varnothing 315 mm	2420				
Anschlusshöhe [mm] bei AC mit Abluftstutzen \varnothing 315 mm	3262				
Unterbauabsaugung	Optional je nach Anforderung und Vorschrift				

¹⁾ Luftmengenangaben beziehen sich auf eine Öffnungshöhe des Frontschiebefensters von 500 mm (Prüföffnung nach EN 14175-3) und die empfohlenen Spürgas-Höchstwerte der BG RCI.

²⁾ Luftmengenangaben beziehen sich auf die Baumusterprüfung nach ASHRAE 110 mit einer Einströmgeschwindigkeit von 60 fpm (0,3 m/s).

³⁾ Luftmengenangaben beziehen sich auf die Baumusterprüfung nach ASHRAE 110 mit einer Einströmgeschwindigkeit von 100 fpm (0,5 m/s).

Die angegebenen Mindestvolumenströme wurden nach EN 14175-3 und ASHRAE 110 unter definierten Prüfbedingungen ermittelt. Für die Auslegung der Lüftungsanlage müssen diese Mindestvolumenströme angepasst werden.

Bei Verwendung von bauseitigen Abluftüberwachungssystemen oder Volumenstromreglern können die erforderlichen Luftmengen abweichen. Die Betriebsgrenzen müssen mit Waldner abgestimmt werden.

Material/Oberfläche	
Arbeitsplatte	Epoxy, Polypropylen, Edelstahl
Innenauskleidung	Polyresin, Vollkern, Polypropylen, Edelstahl

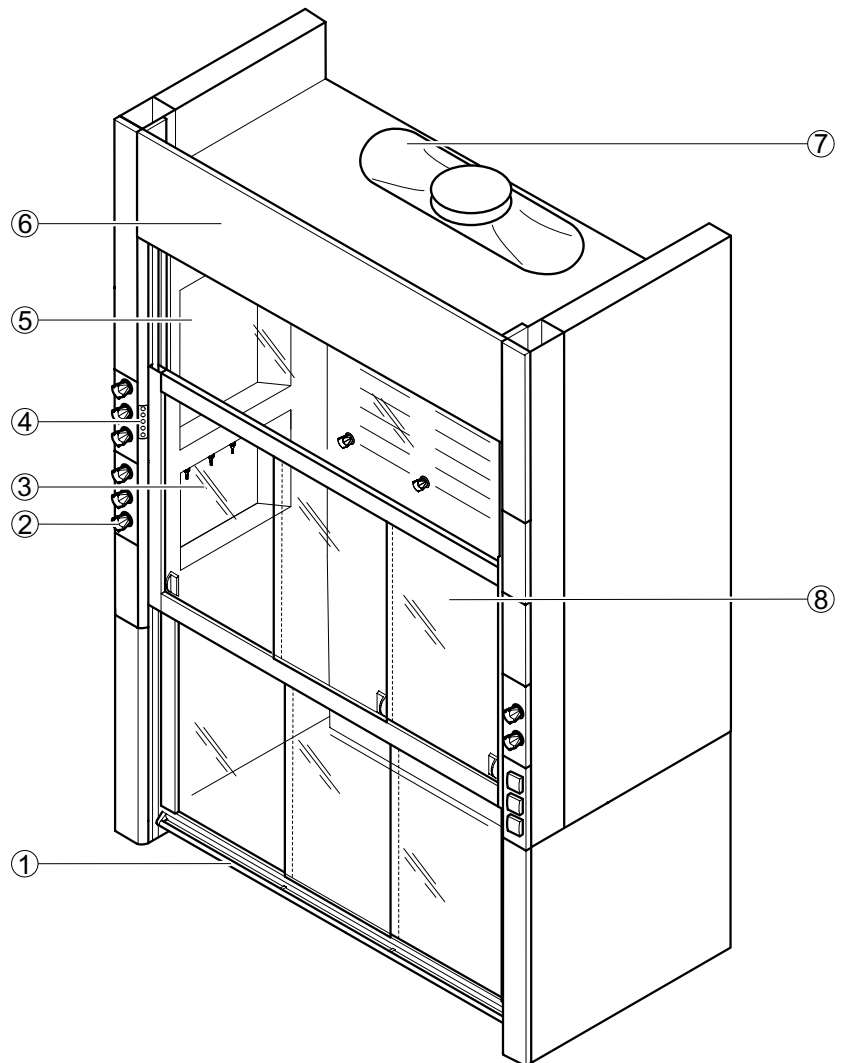
Begehbare Abzüge

Begehbarer Abzug mit Seiteninstallation

Verwendungszweck

- Schutzeinrichtung für den Anwender, geprüft nach EN 14175
- Absaugung von Dämpfen, Aerosolen und Stäuben aus dem Abzugsinnenraum, sodass keine gefährlichen Schadstoffkonzentrationen in den Laborraum gelangen
- Verringerung des Risikos der Bildung einer hohen Gefahrstoffkonzentration / gefährlichen explosionsfähigen Atmosphäre im Abzugsinnenraum
- Schutz vor verspritzenden, gefährlichen Stoffen
- Schutz vor umherfliegenden Partikeln, Körpern oder Teilen aus dem Abzugsinnenraum
- Nach EN 14175 gebaute Allgebrauchsabzüge sind in der Regel für Arbeiten mit radioaktiven Substanzen und Arbeiten mit Mikroorganismen nicht geeignet
- Nicht geeignet für offene Aufschlussarbeiten
- Geeignet für barrierefreies Befahren oder Begehen des Abzugsinnenraums
- Entnahmestellen in den Medienmodulen der Seitenwände des Abzugsinnenraums
- Bedienelemente außenliegend an den Medienpanels
- Geeignet für hohe Versuchsaufbauten

Aufbau



- 1 Frontschieber mit Griffleiste und Querschiebern
- 2 Medienpanel
- 3 Medienmodul in Abzugsseitenwand
- 4 Bedienfeld FAZ oder AC
- 5 Oberlichtverglasung
- 6 Abnehmbare Frontblende
- 7 Ablufthaube
- 8 Luftleitwand mit Stativhaltern

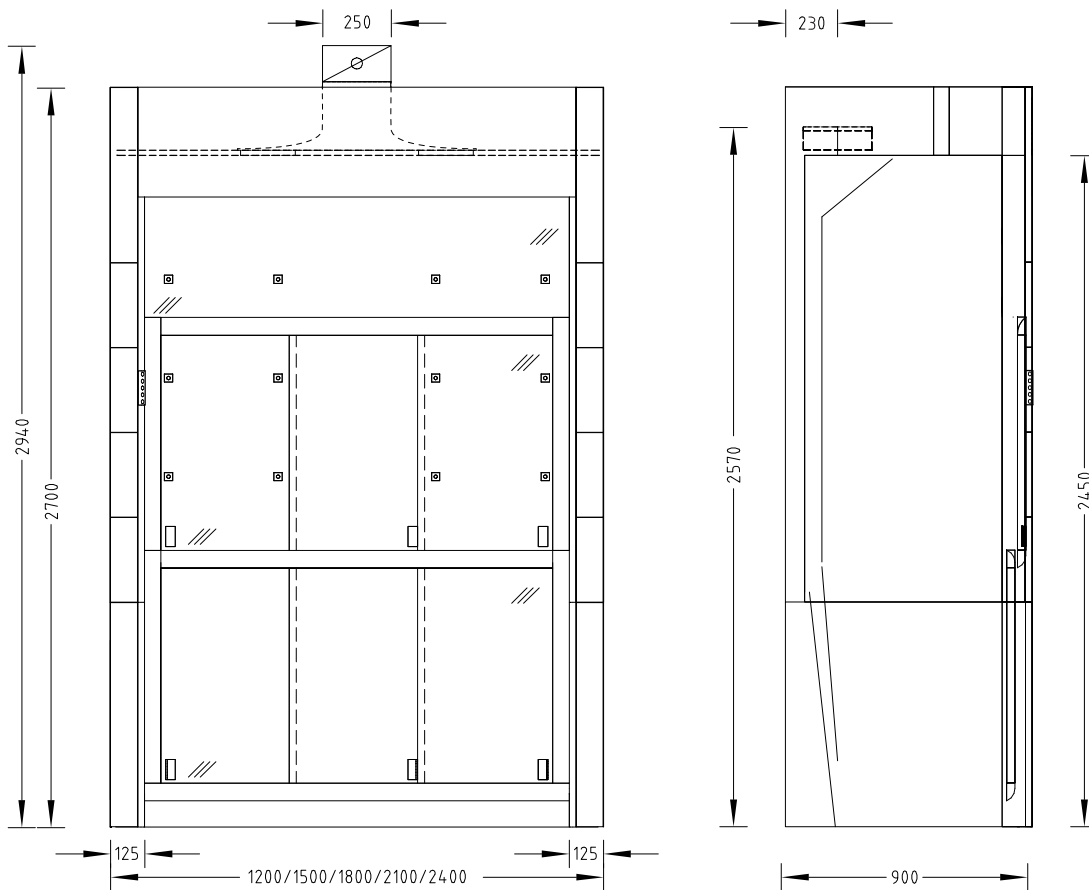
Begehbare Abzüge

Begehbarer Abzug mit Seiteninstallation

1

Abzüge und Absaugungen

Maßzeichnung



Technische Daten

Abmessungen	1200	1500	1800	2100	2400
Breite [mm]	1200	1500	1800	2100	2400
Tiefe [mm]	900				
Höhe [mm]	2700				
Nutzbreite Innenraum [mm]	950	1250	1550	1850	2150
Nutzhöhe Innenraum [mm]	2450				

Gewicht	1200	1500	1800	2100	2400
Ohne Installation [kg]	Ca. 320	Ca. 390	Ca. 450	Ca. 510	Ca. 570

Begehbare Abzüge

Begehbbarer Abzug mit Seiteninstallation

Ausführungsmerkmale	1200	1500	1800	2100	2400
Zweigeteilter Frontschieber	Jeweils 2 Querschieber oben und unten		Jeweils 3 Querschieber oben und unten		
Abzugsseite	Optional Verglasung links und/oder rechts, nicht bei Medienmodulen in der Abzugsseitenwand Optional Schleuse links und/oder rechts				
Anzahl Vorrichtungen für Stativhalter, ø 12 bis 13 mm	9		12		15
Maximale Tragkraft pro Stativhalter mit Stativstab Länge 300 mm [kg]	5				
Medienmodule	Je nach Anforderung in linker und/oder rechter Abzugsseitenwand				

Elektrotechnik	
Elektroversorgung	Steckdosen außen in Medienpanel Steckdosen innen in Medienmodulen
Elektroabsicherung	Optional
Schiebefenster-Controller SC	Optional

Sanitärtechnik	
Sanitärversorgung	Optional Medienmodule mit Entnahmearmaturen für Vakuum, Gase und/oder Wasser und integriertem Becken (PP)

Lüftungstechnik	1200	1500	1800	2100	2400
Mindestvolumenstrom [m³/h] ¹⁾	480	600	720	840	960
Funktionsanzeige	FAZ				
Volumenstromregler, konstant	Airflow-Controller AC				
Volumenstromregler, variabel	Airflow-Controller AC				
Querschiebererfassung	Nur bei Airflow-Controller AC variabel				
Anschlusshöhe [mm] bei FAZ mit Ablufthaube Ø 250 mm	2570				
Anschlusshöhe [mm] bei FAZ mit Ablufthaube Ø 315 mm ²⁾	2570				
Anschlusshöhe [mm] bei AC mit Ablufthaube Ø 250 mm	2940				
Anschlusshöhe [mm] bei AC mit Ablufthaube Ø 315 mm ²⁾	2910				

¹⁾ Sämtliche Luftmengenangaben beziehen sich auf eine Öffnungshöhe des Frontschiebefensters von 500 mm (Prüföffnung nach EN 14175-3) und die empfohlenen Spürgas-Höchstwerte der BG RCI.

Nach Empfehlung des Arbeitskreises für Prüflaboratorien sollen begehbare Abzüge mit einer Luftmenge von 600 m³/h pro lfm Abzug betrieben werden.

²⁾ Um Geräusche und Druckverluste zu minimieren, empfiehlt Waldner bei Luftmengen >1000 m³/h die Ablufthaube mit Anschlussdurchmesser 315 mm.

Ein maximaler Vordruck von 600 Pa bei Abzügen mit Volumenstromreglern sollte nicht überschritten werden.

Die angegebenen Mindestvolumenströme wurden nach EN 14175-3 unter definierten Prüfbedingungen ermittelt. Für die Auslegung der Lüftungsanlage müssen diese Mindestvolumenströme angepasst werden.

Bei Verwendung von bauseitigen Abluftüberwachungssystemen oder Volumenstromreglern können die erforderlichen Luftmengen abweichen. Die Betriebsgrenzen müssen mit Waldner abgestimmt werden.

Material	
Innenauskleidung	Vollkern Melaminharz-Beschichtung

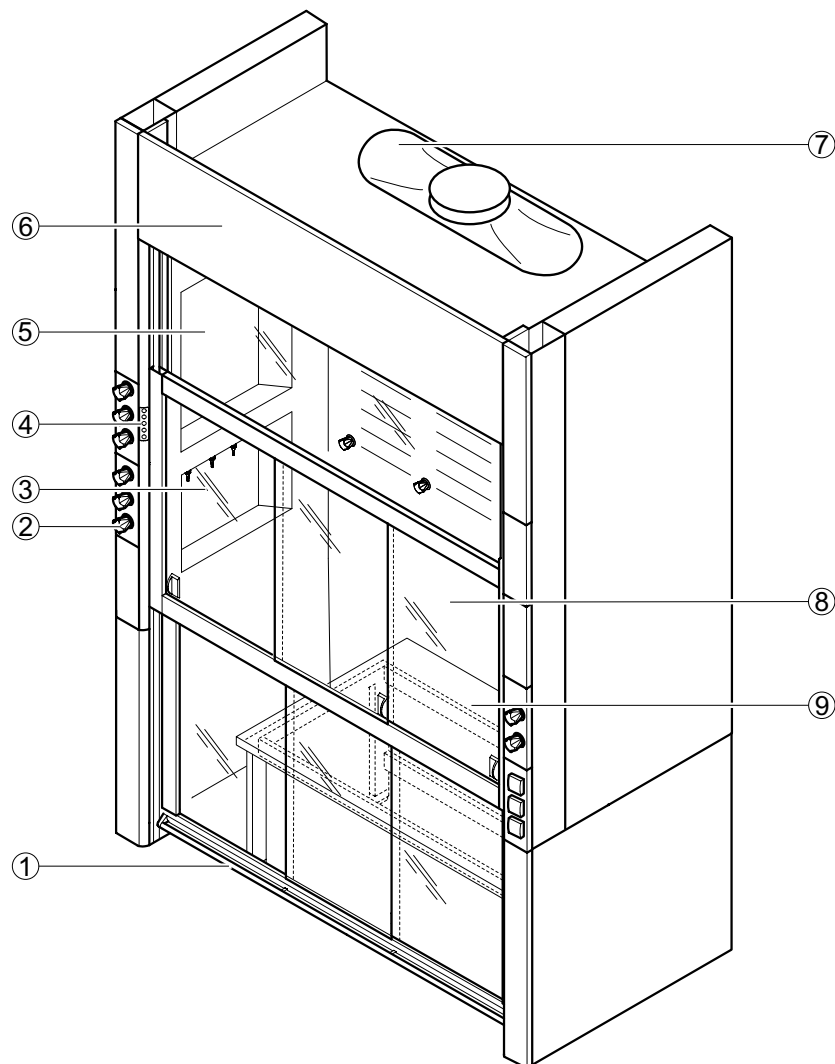
Tiefabzüge

Tiefabzug mit Seiteninstallation

Verwendungszweck

- Schutzeinrichtung für den Anwender, geprüft nach EN 14175
- Absaugung von Dämpfen, Aerosolen und Stäuben aus dem Abzugsinnenraum, sodass keine gefährlichen Schadstoffkonzentrationen in den Laborraum gelangen
- Verringerung des Risikos der Bildung einer hohen Gefahrstoffkonzentration / gefährlichen explosionsfähigen Atmosphäre im Abzugsinnenraum
- Schutz vor verspritzenden, gefährlichen Stoffen
- Schutz vor umherfliegenden Partikeln, Körpern oder Teilen aus dem Abzugsinnenraum
- Nach EN 14175 gebaute Allgebrauchsabzüge sind in der Regel für Arbeiten mit radioaktiven Substanzen und Arbeiten mit Mikroorganismen nicht geeignet
- Nicht geeignet für offene Aufschlussarbeiten
- Geeignet für Versuchsaufbauten auf einem Anstellisch
- Entnahmestellen in den Medienmodulen der Seitenwände des Abzugsinnenraums
- Bedienelemente außenliegend an den Medienpanels

Aufbau

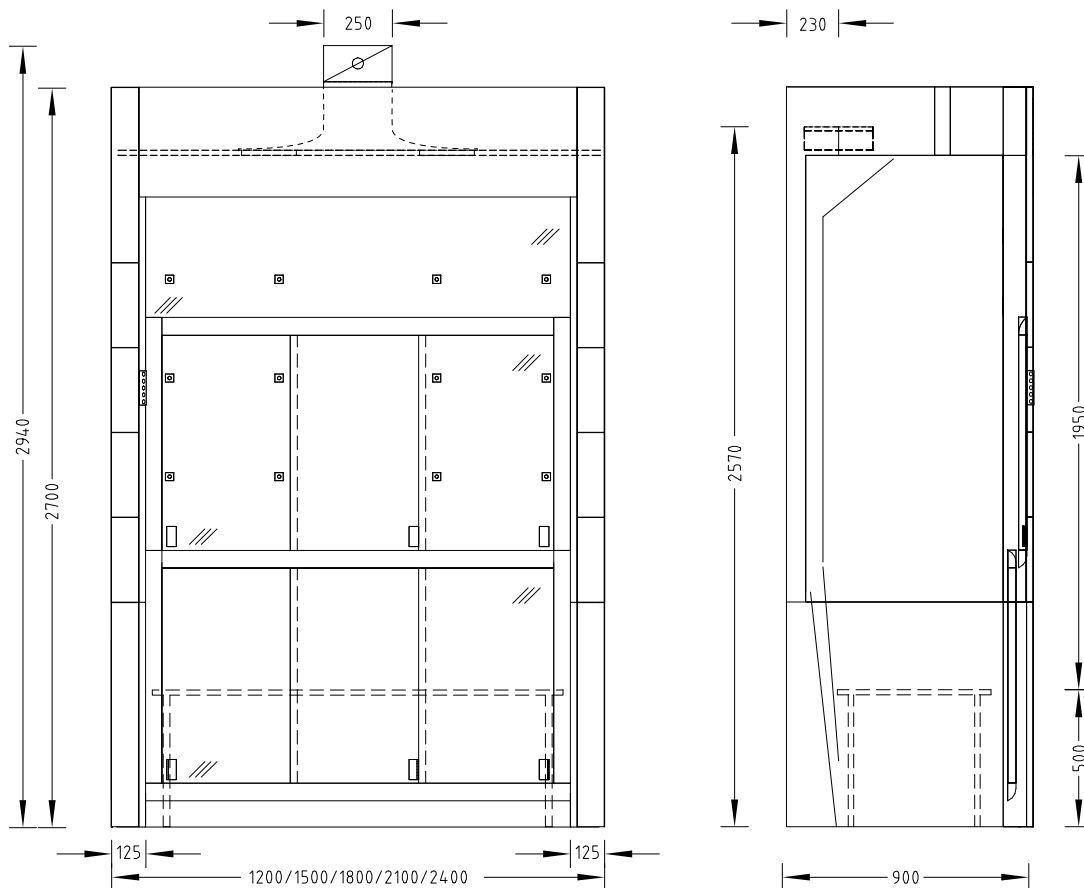


- 1 Frontschieber mit Griffleiste und Querschiebern
- 2 Medienpanel
- 3 Medienmodul in Abzugsseitenwand
- 4 Bedienfeld FAZ oder AC
- 5 Oberlichtverglasung
- 6 Abnehmbare Frontblende
- 7 Ablufthaube
- 8 Luftleitwand mit Stativhaltern
- 9 Anstellisch

Tiefabzüge

Tiefabzug mit Seiteninstallation

Maßzeichnung



Technische Daten

Abmessungen	1200	1500	1800	2100	2400
Breite [mm]	1200	1500	1800	2100	2400
Tiefe [mm]	900				
Höhe [mm]	2700				
Nutzbreite Innenraum [mm]	950	1250	1550	1850	2150
Nutzhöhe Innenraum [mm]	1950				
Anstelltisch mit H-Fuß-Tischgestell [mm]	900 x 575	1200 x 575	1500 x 575	1800 x 575	2100 x 575
Arbeitshöhe [mm]	500				

Gewicht	1200	1500	1800	2100	2400
Ohne Installation [kg]	Ca. 320	Ca. 390	Ca. 450	Ca. 510	Ca. 570

Tiefabzüge

Tiefabzug mit Seiteninstallation

Ausführungsmerkmale	1200	1500	1800	2100	2400
Arbeitsfläche	Anstellisch H-Fuß-Tischgestell mit umlaufendem Wulstrand				
Zweigeteilter Frontschieber	Je 2 Querschieber oben und unten		Je 3 Querschieber oben und unten		
Abzugsseite	Optional Verglasung links und/oder rechts, nicht bei Medienmodulen in der Abzugsseitenwand Optional Schleuse links und/oder rechts				
Anzahl Vorrichtungen für Stativhalter, \varnothing 12 bis 13 mm	9		12		15
Maximale Tragkraft pro Stativhalter mit Stativstab Länge 300 mm [kg]	5				
Medienmodule	Je nach Anforderung Medienmodule in linker und/oder rechter Abzugsseitenwand				

Elektrotechnik	
Elektroversorgung	Steckdosen außen in Medienpanel Steckdosen innen in Medienmodulen
Elektroabsicherung	Optional
Schiebefenster-Controller SC	Optional

Sanitärtechnik	
Sanitärversorgung	Optional Medienmodule mit Entnahmearmaturen für Vakuum, Gase und/oder Wasser und integriertem Becken (PP)

Lüftungstechnik	1200	1500	1800	2100	2400
Mindestvolumenstrom [m ³ /h] ¹⁾	480	600	720	840	960
Funktionsanzeige	FAZ				
Volumenstromregler, konstant	Airflow-Controller AC				
Volumenstromregler, variabel	Airflow-Controller AC				
Querschiebererfassung	Nur bei Airflow-Controller AC variabel				
Anschlusshöhe [mm] bei FAZ mit Ablufthaube \varnothing 250 mm	2570				
Anschlusshöhe [mm] bei FAZ mit Ablufthaube \varnothing 315 mm ²⁾	2570				
Anschlusshöhe [mm] bei AC mit Ablufthaube \varnothing 250 mm	2940				
Anschlusshöhe [mm] bei AC mit Ablufthaube \varnothing 315 mm ²⁾	2910				
Unterbauabsaugung	Optional je nach Anforderung und Vorschrift				

¹⁾ Sämtliche Luftmengenangaben beziehen sich auf eine Öffnungshöhe des Frontschiebefensters von 500 mm (Prüföffnung nach EN 14175-3) und die empfohlenen Spürgas-Höchstwerte der BG RCI.

Nach Empfehlung des Arbeitskreises für Prüflaboratorien sollen Tiefabzüge mit einer Luftmenge von 600 m³/h pro lfm Abzug betrieben werden.

²⁾ Um Geräusche und Druckverluste zu minimieren, empfiehlt Waldner bei Luftmengen >1000 m³/h die Ablufthaube mit Anschlussdurchmesser 315 mm.

Ein maximaler Vordruck von 600 Pa bei Abzügen mit Volumenstromreglern sollte nicht überschritten werden.

Die angegebenen Mindestvolumenströme wurden nach EN 14175-3 unter definierten Prüfbedingungen ermittelt. Für die Auslegung der Lüftungsanlage müssen diese Mindestvolumenströme angepasst werden.

Bei Verwendung von bauseitigen Abluftüberwachungssystemen oder Volumenstromreglern können die erforderlichen Luftmengen abweichen. Die Betriebsgrenzen müssen mit Waldner abgestimmt werden.

Material	
Arbeitsplatte H-Fuß-Tischgestell mit umlaufendem Wulstrand	Polypropylen Epoxy Steinzeug Edelstahl
Innenauskleidung	Vollkern Melaminharz-Beschichtung

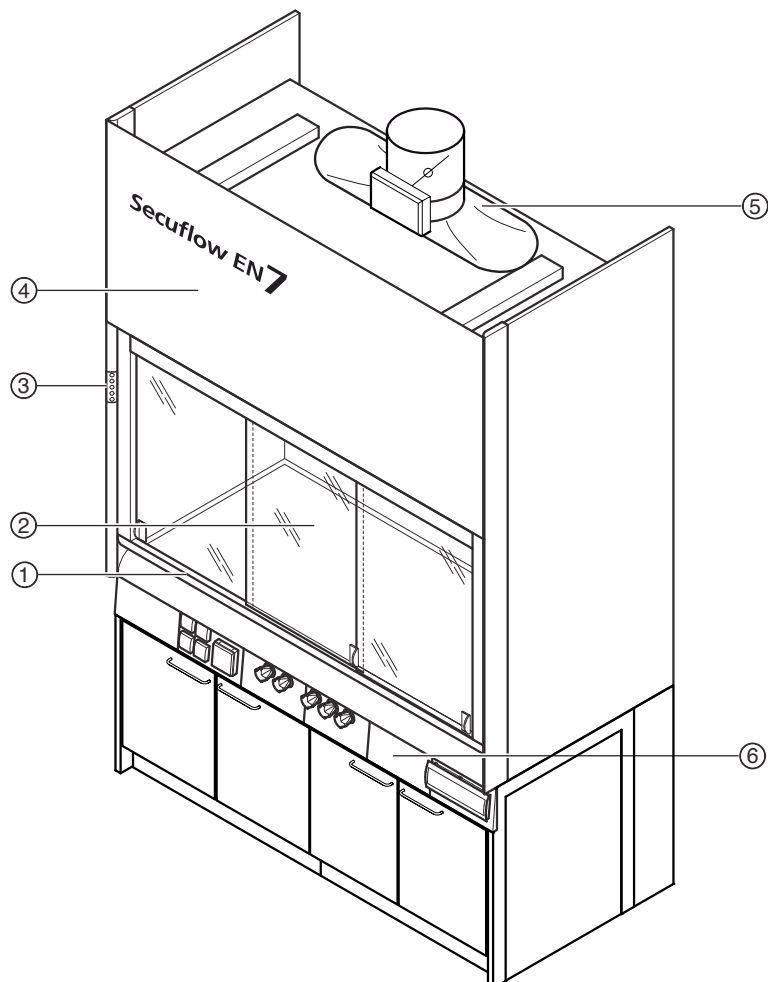
Spezialabzüge

Secuflow EN7 Abzug für hohe thermische Lasten

Verwendungszweck

- Für Arbeiten mit hohen thermischen Lasten im Abzugsinnenraum (Wärmequellen von 4 KW je Meter lichte Breite des Abzugs)
- Schutzeinrichtung für den Anwender, geprüft nach DIN EN 14175-7
- Absaugung von Dämpfen, Aerosolen und Stäuben aus dem Abzugsinnenraum, sodass keine gefährlichen Schadstoffkonzentrationen in den Laborraum gelangen
- Verringerung des Risikos der Bildung einer hohen Gefahrstoffkonzentration / gefährlichen explosionsfähigen Atmosphäre im Abzugsinnenraum
- Schutz vor verspritzenden, gefährlichen Stoffen
- Schutz vor umherfliegenden Partikeln, Körpern oder Teilen aus dem Abzugsinnenraum
- Nach EN 14175-7 gebaute Abzüge sind für Arbeiten mit radioaktiven Substanzen und Arbeiten mit Mikroorganismen nicht zugelassen
- Nicht geeignet für offene Aufschlussarbeiten
- Reduktion des Energieverbrauchs durch aktive Stützstrahltechnik (Secuflow-Technik) unter Einhaltung der Vorschriften und Normen
- Entnahmestellen für Sanitärversorgung in der Rückwand des Abzugsinnenraums
- Bedienelemente außenliegend an der Traverse

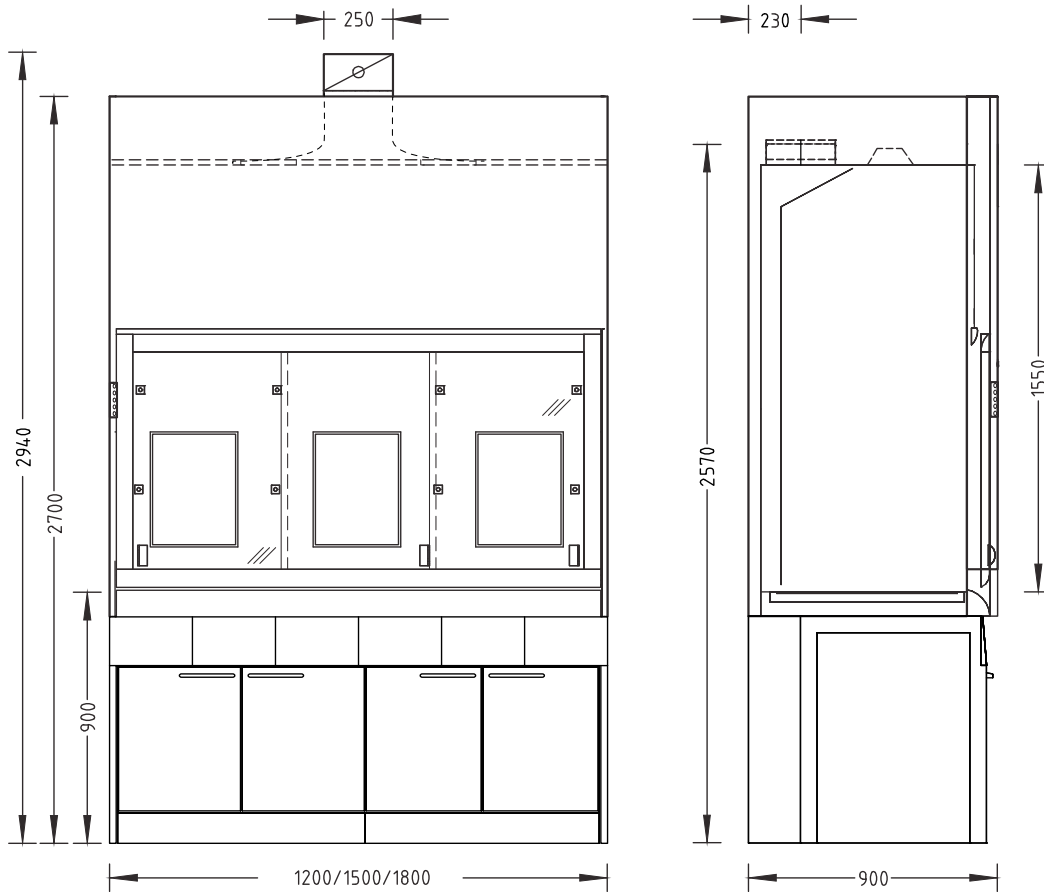
Aufbau



- 1 Frontschieber mit Griffleiste und Querschiebern
- 2 Arbeitsplatte
- 3 Bedienfeld FAZ oder AC
- 4 Abnehmbare Frontblende
- 5 Ablufthaube
- 6 Tischgestell mit eingeschobenem Unterbau mit Traverse und Medienpanels

Spezialabzüge Secuflow EN7 Abzug für hohe thermische Lasten

Maßzeichnung



Technische Daten

Abmessungen	1200	1500	1800
Breite [mm]	1200	1500	1800
Tiefe [mm]	900		
Höhe [mm]	2700		
Nutzbreite Innenraum [mm]	1150	1450	1750
Nutzhöhe Innenraum [mm]	1550		
Arbeitshöhe [mm]	900		

Gewicht	1200	1500	1800
Ohne Installation [kg]	Ca. 250	Ca. 300	Ca. 350

Spezialabzüge

Secuflow EN7 Abzug für hohe thermische Lasten

Ausführungsmerkmale	1200	1500	1800
Tragkonstruktion	H-Fuß-Tischgestell mit eingeschobenen Unterbauten		
Frontschieber	2 Querschieber		3 Querschieber
Abzugsseitenwand	voll		
Max. Anzahl Vorrichtungen für Stativhalter, ø 12 mm bis 13 mm	9		12
Maximale Tragkraft pro Stativhalter mit Stativstab Länge 300 mm [kg]	5		
Medienmodule	2		3

Elektrotechnik	
Elektroversorgung	Steckdosen außen in Medienpanel
Elektroabsicherung	Optional
Schiebefenster-Controller SC	Optional

Sanitärtechnik	
Sanitärversorgung	Optional Medienmodule mit Entnahmearmaturen für Vakuum, Gase und/oder Wässer und integriertem Becken (PP)

Lüftungstechnik	1200	1500	1800
Volumenstrombereich ohne /mit thermischer Last [m ³ /h] ¹⁾	450/700	450/750	540/900
Funktionsanzeige mit Temperaturüberwachung	FAZ		
Volumenstromregler, konstant mit Temperaturüberwachung	Airflow-Controller AC		
Volumenstromregler, variabel mit Temperaturregelung	Airflow-Controller AC		
Querschiebererfassung	Nur bei Airflow-Controller AC variabel		
Anschlusshöhe [mm] bei FAZ mit Ablufthaube Ø 250 mm	2570		
Anschlusshöhe [mm] bei FAZ mit Ablufthaube Ø 315 mm ²⁾	2570		
Anschlusshöhe [mm] bei AC mit Ablufthaube Ø 250 mm	2940		
Anschlusshöhe [mm] bei AC mit Ablufthaube Ø 315 mm ²⁾	2910		
Unterbauabsaugung	Optional je nach Anforderung und Vorschrift		

¹⁾ Sämtliche Luftmengenangaben beziehen sich auf eine Öffnungshöhe des Frontschiebefensters von 500 mm (Prüföffnung nach EN 14175-3) und die empfohlenen Spürgas-Höchstwerte der BG RCI.

²⁾ Um Geräusche und Druckverluste zu minimieren, empfiehlt Waldner bei Luftmengen >1000 m³/h die Ablufthaube mit Anschlussdurchmesser 315 mm.

Ein maximaler Vordruck von 600 Pa bei Abzügen mit Volumenstromreglern sollte nicht überschritten werden.

Die angegebenen Mindestvolumenströme wurden nach EN 14175-3 unter definierten Prüfbedingungen ermittelt. Für die Auslegung der Lüftungsanlage müssen diese Mindestvolumenströme angepasst werden.

Bei Verwendung von bauseitigen Abluftüberwachungssystemen oder Volumenstromreglern können die erforderlichen Luftmengen abweichen. Die Betriebsgrenzen müssen mit Waldner abgestimmt werden.

Material/Oberfläche	
Arbeitsplatte	Steinzeug Polypropylen Edelstahl Epoxy
Innenauskleidung	Melaminharz-Beschichtung Vollkern Steinzeug

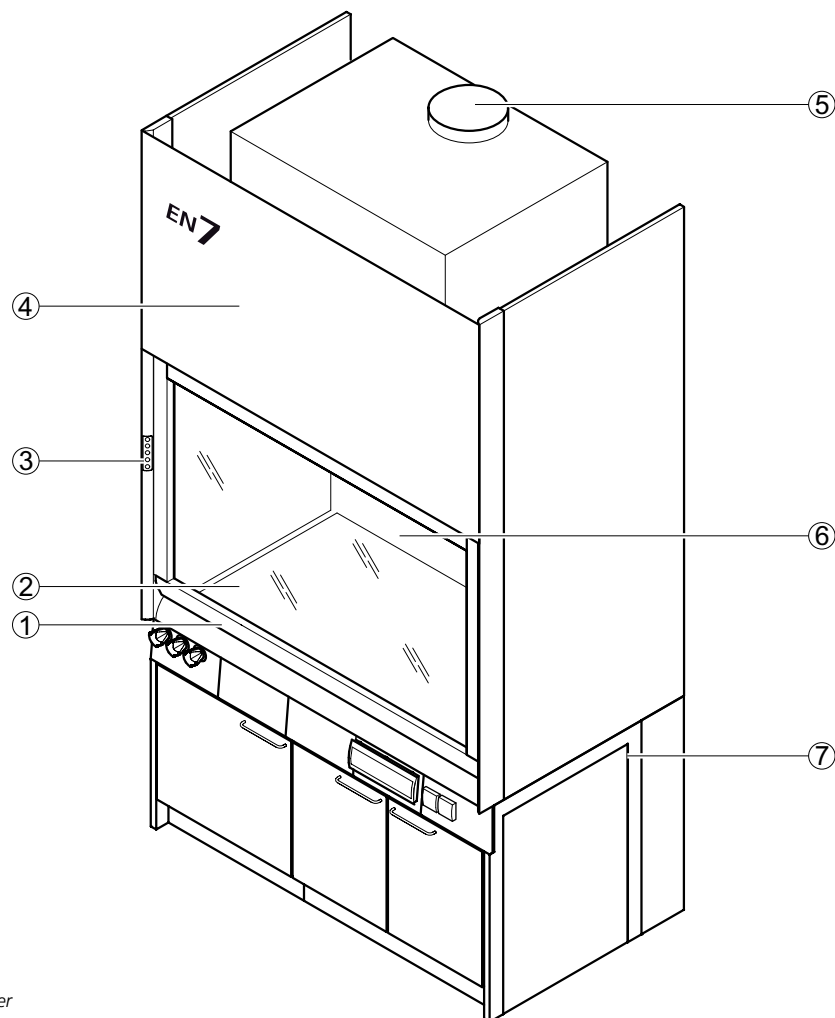
Spezialabzüge

EN7 Abzug für hohe thermische Lasten in Verbindung mit Säureaufschlüssen (Abrauchabzug)

Verwendungszweck

- Schutzeinrichtung für den Anwender, geprüft nach DIN EN 14175-7
- Geeignet für offene, thermische Aufschlüsse mit aggressiven Medien wie z. B. Schwefelsäure, Salzsäure oder Königswasser
- Konstruktive Gestaltung des Abzugs und Materialien der Innenraumauskleidung bestimmen die Einsatzmöglichkeiten in Bezug auf die Art der aggressiven Medien
- Absaugung von Dämpfen und Aerosolen aus dem Abzugsinnenraum, sodass keine gefährlichen Schadstoffkonzentrationen in den Laborraum gelangen
- Verringerung des Risikos der Bildung einer hohen Gefahrstoffkonzentration / gefährlichen explosionsfähigen Atmosphäre im Abzugsinnenraum
- Schutz vor verspritzenden, gefährlichen Stoffen im Abzugsinnenraum
- Schutz vor umherfliegenden Partikeln, Körpern oder Teilen aus dem Abzugsinnenraum
- Nach EN 14175-7 gebaute Abzüge sind für Arbeiten mit radioaktiven Substanzen und für Arbeiten mit Mikroorganismen nicht zugelassen
- Für Arbeiten mit hohen thermischen Lasten in Verbindung mit Säureaufschlüssen im Abzugsinnenraum (Wärmequellen von 4 KW je Meter lichte Breite des Abzugs)

Aufbau

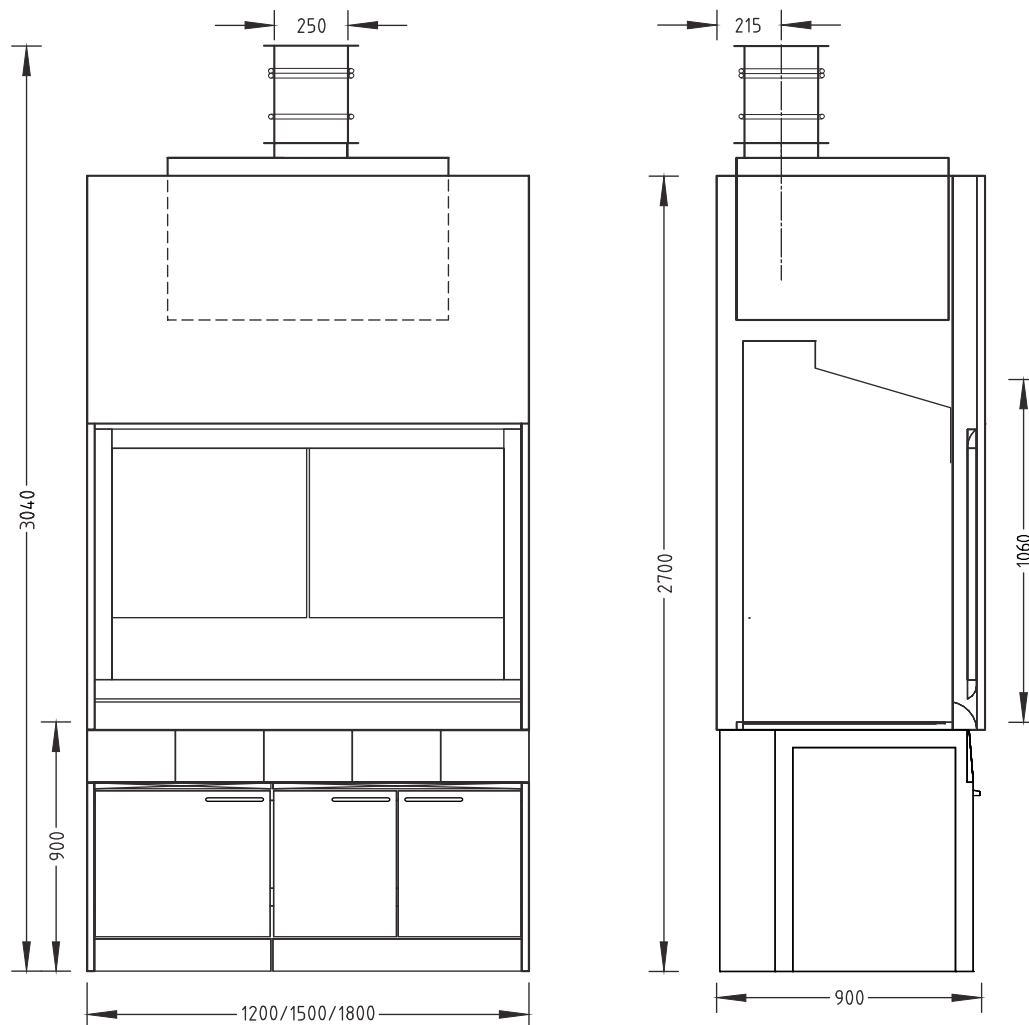


- 1 Frontschieber mit Griffleiste
- 2 Arbeitsplatte
- 3 Bedienfeld FAZ oder AC
- 4 Abnehmbare Frontblende
- 5 Abluftstutzen in Abluftwäscher integriert (optional)
- 6 Luftleitwand
- 7 Tischgestell mit eingeschobenem Unterbau mit Traverse und Medienpanels

Spezialabzüge

EN7 Abzug für hohe thermische Lasten in Verbindung mit Säureaufschlüssen (Abrauchabzug)

Maßzeichnung



Technische Daten

Abmessungen	1200	1500	1800
Breite [mm]	1200	1500	1800
Tiefe [mm]	900		
Höhe [mm]	2700		
Nutzbreite Innenraum [mm]	1150	1450	1750
Nutzhöhe Innenraum [mm]	1060		
Arbeitshöhe [mm]	900		

Gewicht	1200	1500	1800
Ohne Installationen und Abluftwäscher [kg]	Ca. 250	Ca. 300	Ca. 350
Abluftwäscher ohne Füllung [kg]	55 (MAALS 1)		63 (MAALS 2)

Spezialabzüge

EN7 Abzug für hohe thermische Lasten in Verbindung mit Säureaufschlüssen (Abrauchabzug)

Ausführungsmerkmale	
Tragkonstruktion	H-Fuß-Tischgestell mit eingeschobenen Unterbauten
Abluftammelkanal	Standard
Abluftwäscher	Optional
Neutralisationsanlage Unterbau	Optional

Elektrotechnik	
Elektroversorgung	Steckdosen außen in Medienpanel
Elektroabsicherung	Optional
Schiebefenster-Controller SC	Optional

Sanitärtechnik	
Sanitärversorgung	Optional mit Entnahmematurationen für Vakuum, Gase und/oder Wässer und Trichterbecken in der Arbeitsplatte

Lüftungstechnik	1200	1500	1800
Mindestvolumenstrom [m ³ /h] ¹⁾	650	800	950
Druckverlust Abluftammelkanal bei FAZ/AC [Pa]	45/120	50/120	85/150
Druckverlust Abzug mit Abluftwäscher [Pa]	670/740	780/840	860/920
Müller Abluftwäschertyp	MAALS 1		MAALS 2
Funktionsanzeige mit Temperaturüberwachung	FAZ		
Volumenstromregler, konstant mit Temperaturüberwachung	Airflow-Controller AC		
Anschlusshöhe [mm] bei FAZ und AC mit Abluftstutzen Ø 250 mm mit Abluftwäscher	3040		
Anschlusshöhe [mm] bei FAZ mit Abluftammelkanal Ø 250 mm (ohne Abluftwäscher)	2380		
Anschlusshöhe [mm] bei AC mit Abluftammelkanal Ø 250 mm (ohne Abluftwäscher)	2760		
Unterbauabsaugung	Optional je nach Anforderung und Vorschrift		

¹⁾ Sämtliche Luftmengenangaben beziehen sich auf eine Öffnungshöhe des Frontschiebefensters von 500 mm (Prüföffnung nach EN 14175-3) und die empfohlenen Spürgas-Höchstwerte der BG RCI.

Ein maximaler Vordruck von 600 Pa bei Abzügen mit Volumenstromreglern sollte nicht überschritten werden.

Die angegebenen Mindestvolumenströme wurden nach EN 14175-3 unter definierten Prüfbedingungen ermittelt. Für die Auslegung der Lüftungsanlage müssen diese Mindestvolumenströme angepasst werden.

Bei Verwendung von bauseitigen Abluftüberwachungssystemen oder Volumenstromreglern können die erforderlichen Luftmengen abweichen. Die Betriebsgrenzen müssen mit Waldner abgestimmt werden.

Material/Oberfläche	
Innenauskleidung inklusive Arbeitsplatte	Steinzeug (bei Einsatz von Schwefelsäure, Salzsäure, Königswasser)

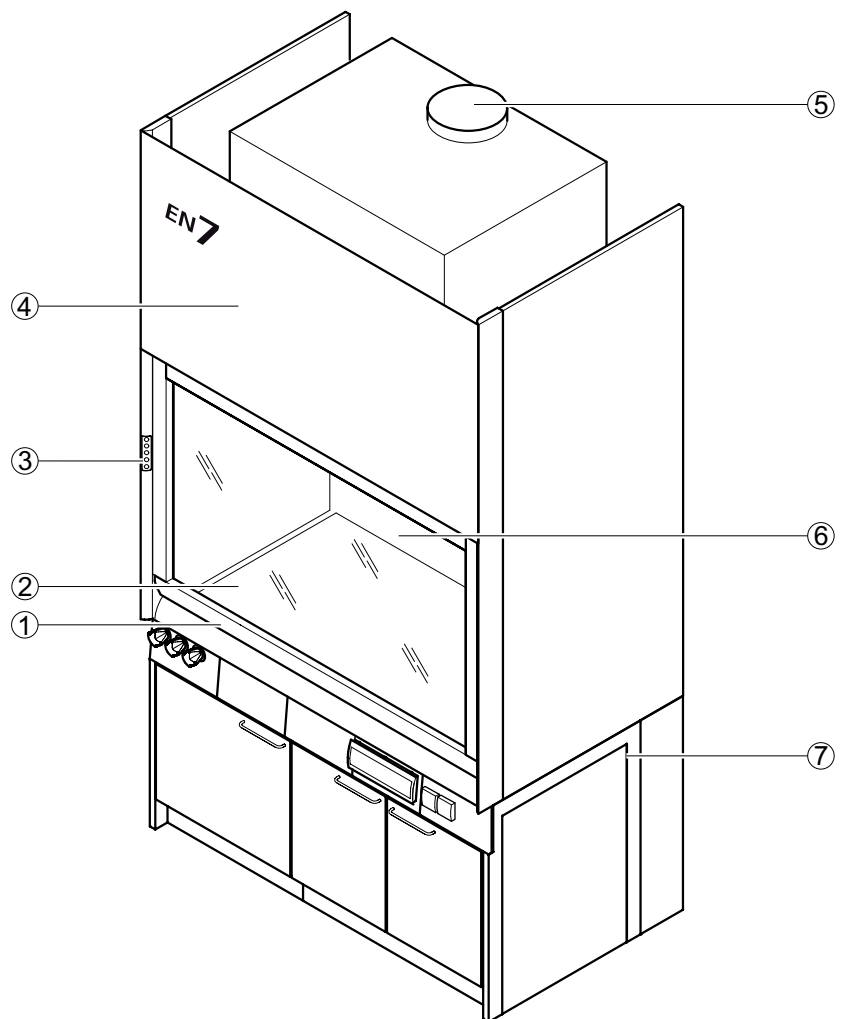
Spezialabzüge

Perchlorsäureabzug

Verwendungszweck

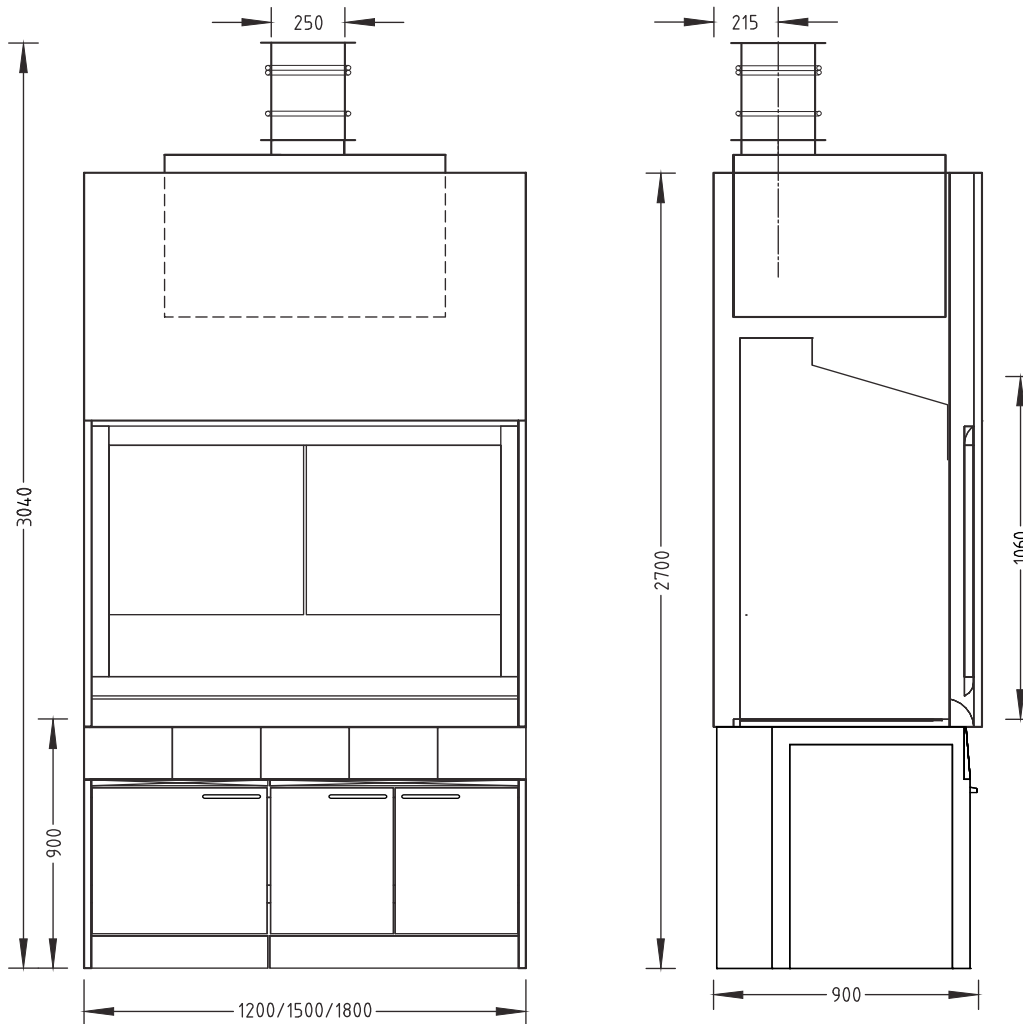
- Schutzeinrichtung für den Anwender, geprüft nach DIN EN 14175-7
- Geeignet für offene, thermische Aufschlüsse mit aggressiven Medien, insbesondere für Perchlorsäure
- Konstruktive Gestaltung des Abzugs und Materialien der Innenraumauskleidung bestimmen die Einsatzmöglichkeiten in Bezug auf die Art der aggressiven Medien
- Absaugung von Dämpfen und Aerosolen aus dem Abzugsinnenraum, sodass keine gefährlichen Schadstoffkonzentrationen in den Laborraum gelangen
- Verringerung des Risikos der Bildung einer hohen Gefahrstoffkonzentration / gefährlichen explosionsfähigen Atmosphäre im Abzugsinnenraum
- Schutz vor verspritzenden, gefährlichen Stoffen im Abzugsinnenraum
- Schutz vor umherfliegenden Partikeln, Körpern oder Teilen aus dem Abzugsinnenraum
- Nach EN 14175-7 gebaute Abzüge sind für Arbeiten mit radioaktiven Substanzen und für Arbeiten mit Mikroorganismen nicht zugelassen
- Für Arbeiten mit hohen thermischen Lasten in Verbindung mit Säureaufschlüssen im Abzugsinnenraum (Wärmequellen von 4 KW je Meter lichte Breite des Abzugs)

Aufbau



- 1 Frontschieber mit Griffleiste
- 2 Arbeitsplatte
- 3 Bedienfeld FAZ oder AC
- 4 Abnehmbare Frontblende
- 5 Abluftstutzen in Abluftwäscher integriert (optional)
- 6 Luftleitwand
- 7 Tischgestell mit eingeschobenem Unterbau mit Traverse und Medienpanels

Maßzeichnung



Technische Daten

Abmessungen	1200	1500	1800
Breite [mm]	1200	1500	1800
Tiefe [mm]		900	
Höhe [mm]		2700	
Nutzbreite Innenraum [mm]	1150	1450	1750
Nutzhöhe Innenraum [mm]		1060	
Arbeitshöhe [mm]		900	

Gewicht	1200	1500	1800
Ohne Installationen und Abluftwäscher [kg]	Ca. 250	Ca. 300	Ca. 350
Abluftwäscher ohne Füllung [kg]	55 (MAALS 1)		63 (MAALS 2)

Spezialabzüge Perchlorsäureabzug

Ausführungsmerkmale	
Tragkonstruktion	H-Fuß-Tischgestell mit eingeschobenen Unterbauten
Abluftwäscher	Optional
Abluftsammelkanal mit Berieselung	Optional (nur für Perchlorsäureabzüge)
Neutralisationsanlage Unterbau	Optional

Elektrotechnik	
Elektroversorgung	Steckdosen außen in Medienpanel
Elektroabsicherung	Optional
Schiebefenster-Controller SC	Optional

Sanitärtechnik	
Sanitärversorgung	Optional mit Entnahmemarmaturen für Vakuum, Gase und/oder Wasser und Trichterbecken in der Arbeitsplatte

Lüftungstechnik	1200	1500	1800
Mindestvolumenstrom [m³/h] ¹⁾	650	800	950
Druckverlust Abluftsammelkanal mit Berieselung bei FAZ/AC [Pa]	140/300	160/350	270/500
Druckverlust Abluftsammelkanal bei FAZ/AC [Pa]	45/120	50/120	85/150
Druckverlust Abzug mit Abluftwäscher [Pa]	670/740	780/840	860/920
Müller Abluftwäschertyp	MAALS 1		MAALS 2
Funktionsanzeige mit Temperaturüberwachung	FAZ		
Volumenstromregler, konstant mit Temperaturüberwachung	Airflow-Controller AC		
Anschlusshöhe [mm] bei FAZ und AC mit Abluftstutzen Ø 250 mm mit Abluftwäscher)	3040		
Anschlusshöhe [mm] bei FAZ/AC mit Abluftsammelkanal und Berieselung	2430/2810		
Unterbauabsaugung	Optional je nach Anforderung und Vorschrift		

¹⁾ Sämtliche Luftmengenangaben beziehen sich auf eine Öffnungshöhe des Frontschiebefensters von 500 mm (Prüföffnung nach EN 14175-3) und die empfohlenen Spürgas-Höchstwerte der BG RCI.

Ein maximaler Vordruck von 600 Pa bei Abzügen mit Volumenstromreglern sollte nicht überschritten werden.

Die angegebenen Mindestvolumenströme wurden nach EN 14175-3 unter definierten Prüfbedingungen ermittelt. Für die Auslegung der Lüftungsanlage müssen diese Mindestvolumenströme angepasst werden.

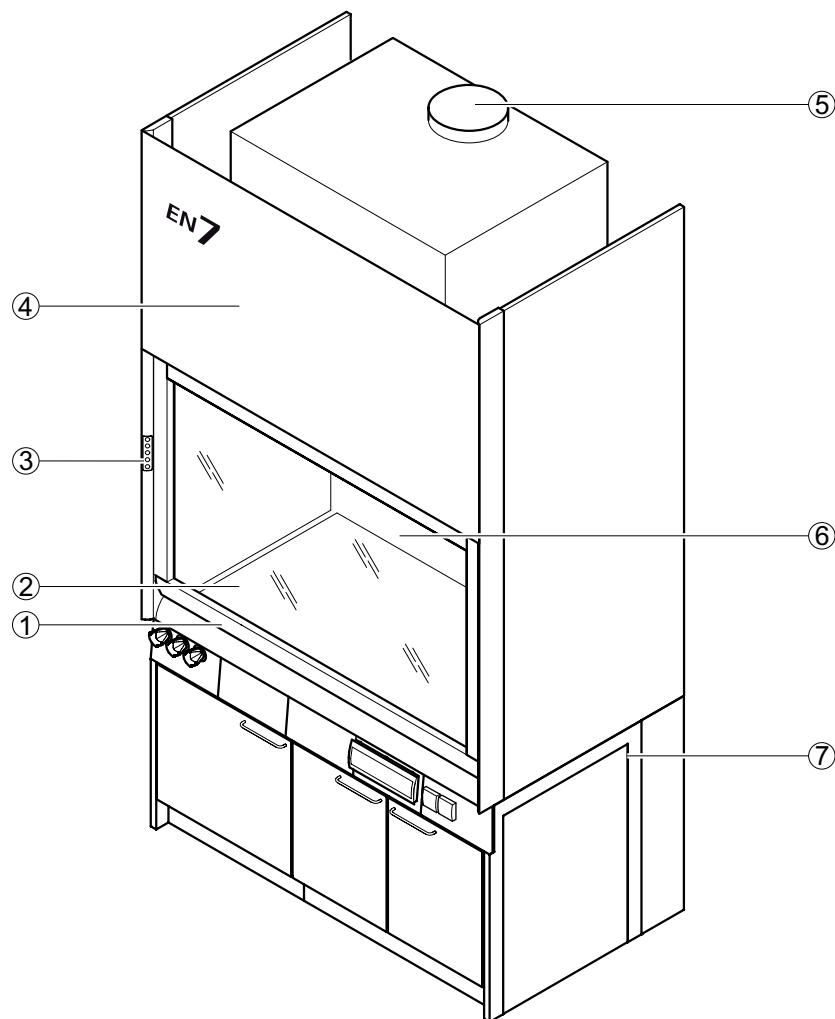
Bei Verwendung von bauseitigen Abluftüberwachungssystemen oder Volumenstromreglern können die erforderlichen Luftmengen abweichen. Die Betriebsgrenzen müssen mit Waldner abgestimmt werden.

Material/Oberfläche	
Innenauskleidung inklusive Arbeitsplatte	Steinzeug (Einsatz von Schwefelsäure, Salzsäure, Königswasser)

Verwendungszweck

- Schutzeinrichtung für den Anwender, geprüft nach DIN EN 14175-7
- Geeignet für offene, thermische Aufschlüsse mit aggressiven Medien, insbesondere für Flusssäure
- Konstruktive Gestaltung des Abzugs und Materialien der Innenraumauskleidung bestimmen die Einsatzmöglichkeiten in Bezug auf die Art der aggressiven Medien
- Absaugung von Dämpfen und Aerosolen aus dem Abzugsinnenraum, sodass keine gefährlichen Schadstoffkonzentrationen in den Laborraum gelangen
- Verringerung des Risikos der Bildung einer hohen Gefahrstoffkonzentration / gefährlichen explosionsfähigen Atmosphäre im Abzugsinnenraum
- Schutz vor verspritzenden, gefährlichen Stoffen im Abzugsinnenraum
- Schutz vor umherfliegenden Partikeln, Körpern oder Teilen aus dem Abzugsinnenraum
- Nach EN 14175-7 gebaute Abzüge sind für Arbeiten mit radioaktiven Substanzen und für Arbeiten mit Mikroorganismen nicht zugelassen
- Für Arbeiten mit hohen thermischen Lasten in Verbindung mit Säureaufschlüssen im Abzugsinnenraum (Wärmequellen von 4 KW je Meter lichte Breite des Abzugs)

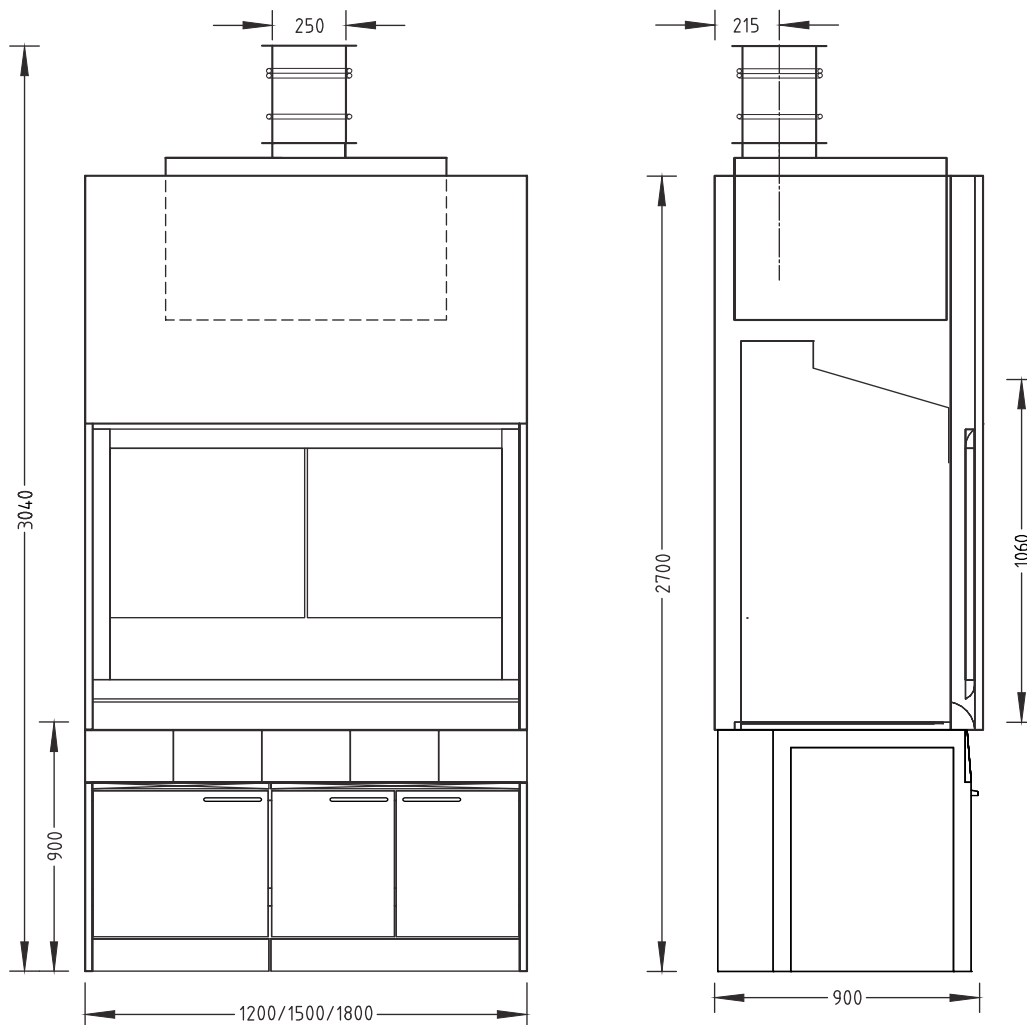
Aufbau



- 1 Frontschieber mit Griffleiste
- 2 Arbeitsplatte
- 3 Bedienfeld FAZ oder AC
- 4 Abnehmbare Frontblende
- 5 Abluftstutzen in Abluftwäscher integriert (optional)
- 6 Luftleitwand
- 7 Tischgestell mit eingeschobenem Unterbau mit Traverse und Medienpanels

Spezialabzüge Flusssäureabzug

Maßzeichnung



Technische Daten

Abmessungen	1200	1500	1800
Breite [mm]	1200	1500	1800
Tiefe [mm]	900		
Höhe [mm]	2700		
Nutzbreite Innenraum [mm]	1150	1450	1750
Nutzhöhe Innenraum [mm]	1060		
Arbeitshöhe [mm]	900		

Gewicht	1200	1500	1800
Ohne Installationen und Abluftwäscher [kg]	Ca. 250	Ca. 300	Ca. 350
Abluftwäscher ohne Füllung [kg]	55 (MAALS 1)		63 (MAALS 2)

Ausführungsmerkmale	
Tragkonstruktion	H-Fuß-Tischgestell mit eingeschobenen Unterbauten
Abluftsammlkanal	Standard
Abluftwäscher	Optional
Neutralisationsanlage Unterbau	Optional

Elektrotechnik	
Elektroversorgung	Steckdosen außen in Medienpanel
Elektroabsicherung	Optional
Schiebefenster-Controller SC	Optional

Sanitärtechnik	
Sanitärversorgung	Optional mit Entnahmematurationen für Vakuum, Gase und/oder Wässer und Trichterbecken in der Arbeitsplatte

Lüftungstechnik	1200	1500	1800
Mindestvolumenstrom [m³/h] ¹⁾	650	800	950
Druckverlust Abluftsammlkanal bei FAZ/AC [Pa]	45/120	50/120	85/150
Druckverlust Abzug mit Abluftwäscher [Pa]	670/740	780/840	860/920
Müller Abluftwäschertyp	MAALS 1		MAALS 2
Funktionsanzeige mit Temperaturüberwachung	FAZ		
Volumenstromregler, konstant mit Temperaturüberwachung	Airflow-Controller AC		
Anschlusshöhe [mm] bei FAZ und AC mit Abluftstutzen Ø 250 mm mit Abluftwäscher	3040		
Anschlusshöhe [mm] bei FAZ mit Abluftsammlkanal Ø 250 mm (ohne Abluftwäscher)	2380		
Anschlusshöhe [mm] bei AC mit Abluftsammlkanal Ø 250 mm (ohne Abluftwäscher)	2760		
Unterbauabsaugung	Optional je nach Anforderung und Vorschrift		

¹⁾ Sämtliche Luftmengenangaben beziehen sich auf eine Öffnungshöhe des Frontschiebefensters von 500 mm (Prüföffnung nach EN 14175-3) und die empfohlenen Spürgas-Höchstwerte der BG RCI.

Ein maximaler Vordruck von 600 Pa bei Abzügen mit Volumenstromreglern sollte nicht überschritten werden.

Die angegebenen Mindestvolumenströme wurden nach EN 14175-3 unter definierten Prüfbedingungen ermittelt. Für die Auslegung der Lüftungsanlage müssen diese Mindestvolumenströme angepasst werden.

Bei Verwendung von bauseitigen Abluftüberwachungssystemen oder Volumenstromreglern können die erforderlichen Luftmengen abweichen. Die Betriebsgrenzen müssen mit Waldner abgestimmt werden.

Material/Oberfläche	
Innenauskleidung inklusive Arbeitsplatte	Polypropylen (Einsatz von Flusssäure)

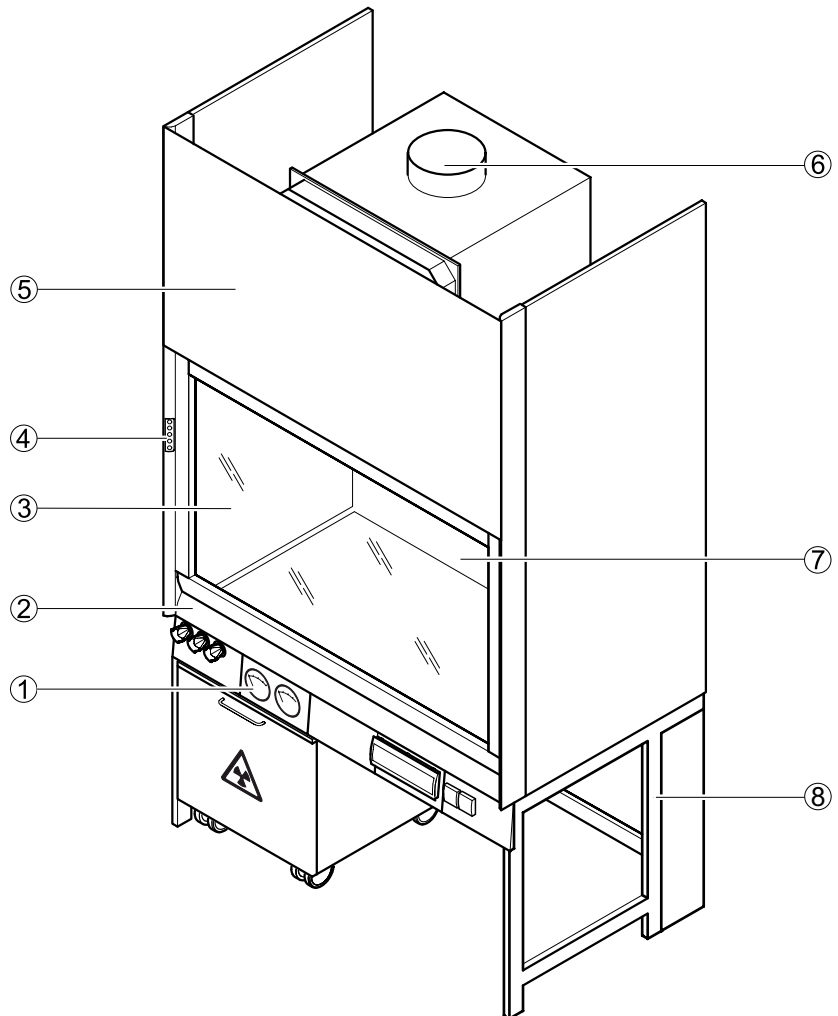
Spezialabzüge

Radionuklidabzug

Verwendungszweck

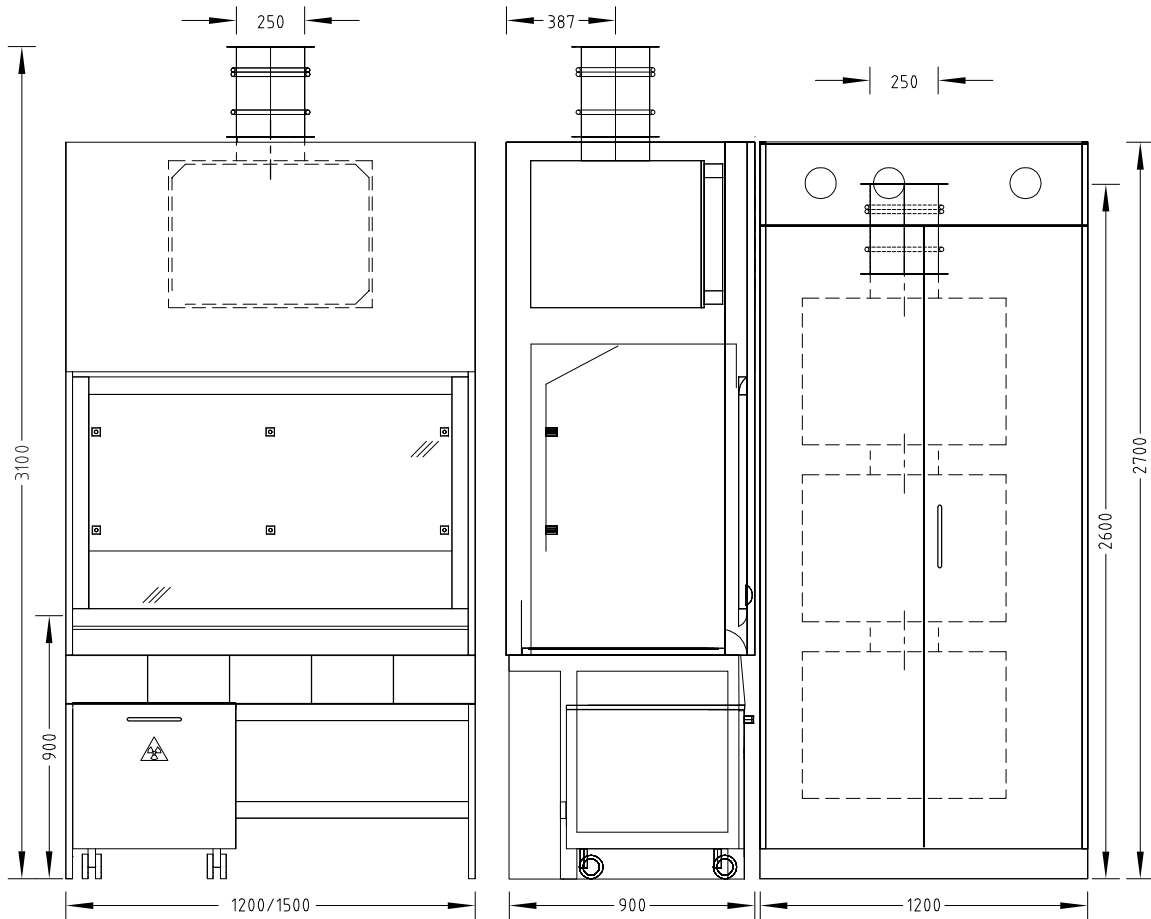
- Schutzeinrichtung für den Anwender, geprüft nach DIN EN 14175-8
- Absaugung bei Arbeiten mit radioaktiven Stoffen bei erhöhten Anforderungen an den Strahlenschutz
- Zum Schutz vor Inkorporation, Kontamination und äußerer Strahlenexposition
- Absaugung von Dämpfen, Aerosolen und Stäuben aus dem Abzugsinnenraum, sodass keine gefährlichen Schadstoffkonzentrationen in den Laborraum gelangen
- Verringerung des Risikos der Bildung einer hohen Gefahrstoffkonzentration / gefährlichen explosionsfähigen Atmosphäre im Abzugsinnenraum
- Schutz vor verspritzenden, gefährlichen Stoffen im Abzugsinnenraum
- Schutz vor umherfliegenden Partikeln, Körpern oder Teilen aus dem Abzugsinnenraum
- Nach DIN EN 14175-8 gebaute Abzüge sind in der Regel für Arbeiten mit Mikroorganismen nicht zugelassen
- Nicht geeignet für offene Aufschlussarbeiten

Aufbau



- 1 Differenzdruckmesser
- 2 Frontschieber mit Griffleiste
- 3 Arbeitsplatte
- 4 Bedienfeld FAZ oder AC
- 5 Abnehmbare Frontblende
- 6 Abluftstutzen in Filtergehäuse integriert
- 7 Luftleitwand mit Stativhaltern
- 8 Tischgestell mit eingeschobenem Unterbau mit Traverse und Medienpanels

Maßzeichnung



Technische Daten

Abmessungen	1200	1500
Breite [mm]	1200	1500
Tiefe [mm]	900	
Höhe [mm]	2700	
Nutzbreite Innenraum [mm]	1150	1450
Nutzhöhe Innenraum [mm]	1053	
Arbeitshöhe [mm]	900	
Filtergehäuse Breite x Tiefe x Höhe [mm]	820 x 775 x 674	

Gewicht	1200	1500
Ohne Installationen und Bleieinlage [kg]	Ca. 250	Ca. 300
Filtergehäuse [kg]	90	

Spezialabzüge Radionuklidabzug

Ausführungsmerkmale	
Tragkonstruktion	H-Fuß-Tischgestell mit eingeschobenen Unterbauten
Frontschieber	Einteilig
Anzahl Vorrichtungen für Stativhalter, ø 12 bis 13 mm	6
Maximale Tragkraft pro Stativhalter mit Stativstab Länge 300 mm [kg]	5
Filter Abzugsdach	Standardbestückung: Vorfilter F7 / Schwebstofffilter H13
Filter seitlicher Hochschrank (max. 3 Filtergehäuse)	Filtergehäuse oben – Abriebfilter Filtergehäuse mittig – Aktivkohlefilter Filtergehäuse unten – Vorfilter und Schwebstofffilter
Differenzdruckmesser	Anzeige des Sättigungsgrads der Filter (gilt nicht für Aktivkohlefilter)
Bleieinlage	Optional
Entsorgungssystem für Radionuklid-Reststoffe im Unterbau	Optional Kanister zur Aufnahme flüssiger Radionuklid-Reststoffe Optional Faltpapier zur Aufnahme fester Radionuklid-Reststoffe Optional Füllstandsanzeige und/oder Öffnung in der Arbeitsplatte

Elektrotechnik	
Elektroversorgung	Steckdosen außen in Medienpanel
Elektroabsicherung	Optional
Schiebefenster-Controller SC	Optional

Sanitärtechnik	
Sanitärversorgung	Optional mit Entnahmearmaturen für Vakuum, Gase

Lüftungstechnik	1200	1500
Mindestvolumenstrom [m ³ /h] ¹⁾	480	650
Druckverlust Vorfilter [Pa] ²⁾	25/200	30/235
Druckverlust Schwebstofffilter [Pa] ²⁾	50/300	60/350
Druckverlust Aktivkohlefilter [Pa] ²⁾	25/25	30/30
Druckverlust Abriebfilter [Pa] ²⁾	30/250	35/290
Funktionsanzeige	FAZ	
Volumenstromregler, konstant	Airflow-Controller AC	
Volumenstromregler, variabel	Airflow-Controller AC	
Anschlusshöhe [mm] bei FAZ und AC mit Filtergehäuse Ø 250 mm	3100	
Unterbauabsaugung	Optional je nach Anforderung und Vorschrift	

¹⁾ Sämtliche Luftmengenangaben beziehen sich auf eine Öffnungshöhe des Frontschiebefensters von 500 mm (Prüföffnung nach EN 14175-3) und die empfohlenen Spürgas-Höchstwerte der BG RCI.

²⁾ Die Druckverlustangaben beziehen sich auf die Zustände sauber/verschmutzt.

Ein maximaler Vordruck von 600 Pa bei Abzügen mit Volumenstromreglern sollte nicht überschritten werden.

Die angegebenen Mindestvolumenströme wurden nach EN 14175-3 unter definierten Prüfbedingungen ermittelt. Für die Auslegung der Lüftungsanlage müssen diese Mindestvolumenströme angepasst werden.

Bei Verwendung von bauseitigen Abluftüberwachungssystemen oder Volumenstromreglern können die erforderlichen Luftmengen abweichen. Die Betriebsgrenzen müssen mit Waldner abgestimmt werden.

Bei Abzügen mit Filtereinrichtungen muss zum Druckverlust des Abzugs der Druckverlust der eingebauten Filterstufen hinzugezählt werden.

Material/Oberfläche	
Innenauskleidung inklusive Arbeitsplatte	Polypropylen Edelstahl

Vorfilter (Filter im Filterschrank oder auf dem Abzugsdach)	
Abmessungen [mm]	610 x 610 x 46 (+ 8 mm Dichtung)
Druckverlust [Pa] bei 1900 m ³ /h	110
Ausführungsmerkmale	Vorfilterzelle (Partikelfeinstaubfilter); Filterklasse EN 779: F7 Rahmen aus Mehrschichtplatte mit Griffband und Typenschild auf der 610-mm-Seite; PU-Dichtung auf der Staubluftseite
Verwendung	Partikelfeinstaubfilter zur Abscheidung von Partikeln z.B.: Ölrauch und agglomerierter Russ, Tabakrauch, Metalloxidrauch Mittlerer Wirkungsgrad (Em) 80–90%

Schwebstofffilter (Filter im Filterschrank oder auf dem Abzugsdach)	
Abmessungen [mm]	610 x 610 x 292 (+ 7 mm Dichtung)
Druckverlust [Pa] bei 2435 m ³ /h	250
Ausführungsmerkmale	Schwebstofffilterelement Typ: Hepa H13; Wirkungsgrad: MPPS Rahmen aus Mehrschichtplatte mit Griffband und Typenschild auf der 610-mm-Seite; PU-Dichtsitzdichtung auf der Reinluftseite; Filtermedium bündig reinluftseitig
Verwendung	Partikelfilter zur Abscheidung von Partikeln bis H13; Partikelabscheidung 99,95 %; Durchlassgrad 0,05%

Aktivkohlefilter (Filter im Filterschrank)	
Abmessungen [mm]	610 x 610 x 292 (+ 7 mm Dichtung)
Druckverlust [Pa] bei 600 m ³ /h	9
Ausführungsmerkmale	Aktivkohlezelle 7C für 16 x Aktivkohlepatronen Rahmen Blech verzinkt; 2 x Bügelgriff und Typenschild auf der 610-mm-Seite; PU- Dichtsitzdichtung auf der Reinluftseite
Verwendung	Standardimprägnierung: für alle üblichen radioaktiven Stoffe, radioaktive Jodverbindungen, radioaktives Methyljodid, radioaktive Gase. (Eine Vorfilterung mit Filtern der Klasse F7 gem. EN 779 wird empfohlen.)

Abriebfilter (Filter im Filterschrank)	
Abmessungen [mm]	610 x 610 x 292 (+ 7 mm Dichtung)
Druckverlust [Pa] bei 1965 m ³ /h	125
Ausführungsmerkmale	Abrieb bzw. Micretainfilterzelle Typ: Hepa H11 nach EN 1822 Rahmen aus Mehrschichtplatte mit Griffband und Typenschild auf der 610-mm-Seite; PU-Dichtsitzdichtung auf der Reinluftseite; Filtermedium bündig reinluftseitig
Verwendung	Partikelfilter zur Abscheidung von Partikeln bis H11; Partikelabscheidung 95 %; Durchlassgrad 5%; Anzuordnen nach Aktivkohlefiltern um den Kohleausschlag zu binden

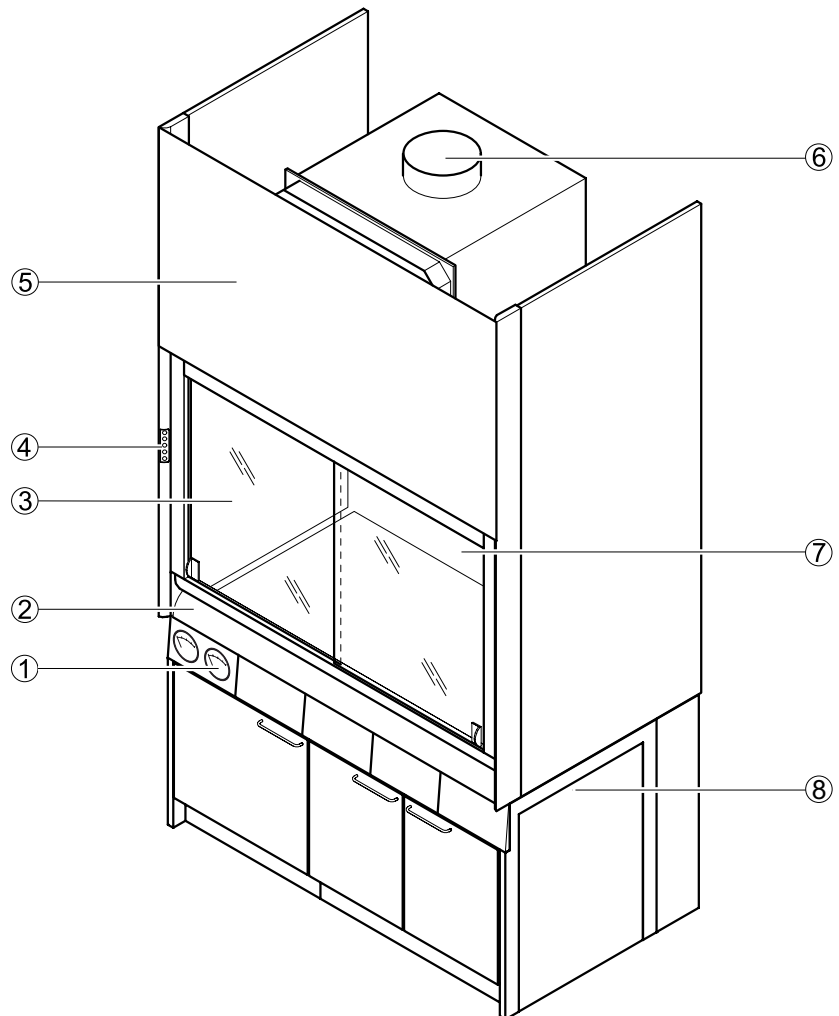
Spezialabzüge

Filterabzug

Verwendungszweck

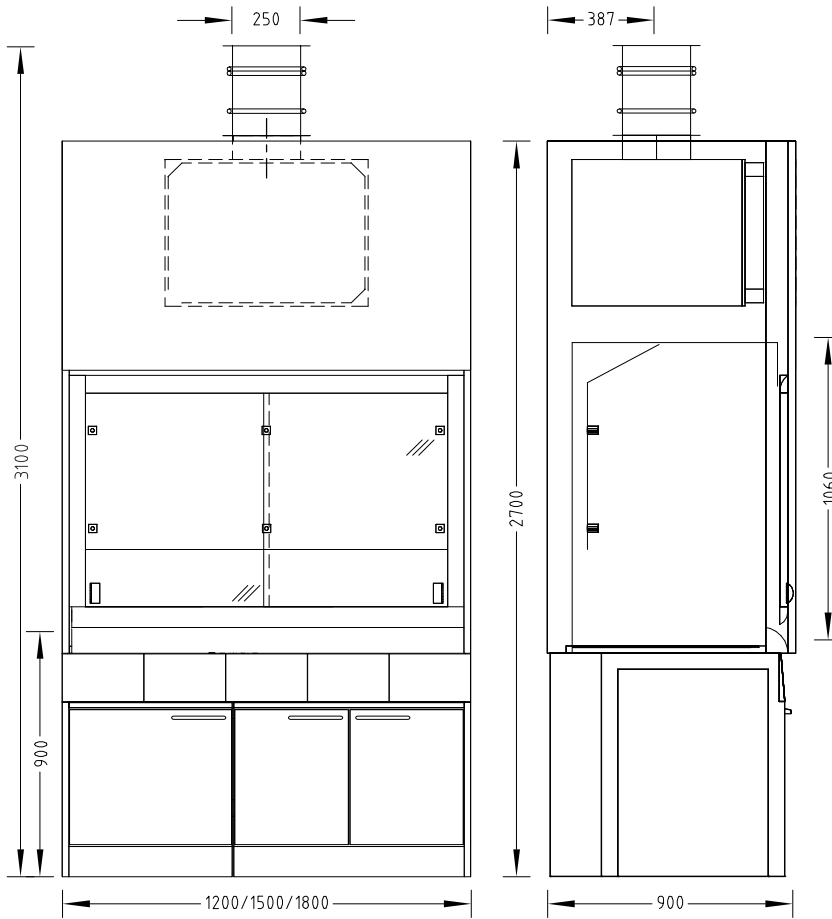
- Bevor die Abluft an die Umwelt abgegeben wird, Reinigung der Luft aus dem Abzugsinnenraum durch eine Filtereinheit

Aufbau



- 1 Differenzdruckmesser
- 2 Frontschieber mit Griffleiste und Querschiebern
- 3 Arbeitsplatte
- 4 Bedienfeld FAZ oder AC
- 5 Abnehmbare Frontblende
- 6 Abluftstutzen
- 7 Luftleitwand mit Stativhaltern
- 8 Tischgestell mit eingeschobenem Unterbau mit Traverse und Medienpanels

Maßzeichnung



Technische Daten

Abmessungen	1200	1500	1800
Breite [mm]	1200	1500	1800
Tiefe [mm]	900		
Höhe [mm]	2700		
Nutzbreite Innenraum [mm]	1150	1450	1750
Nutzhöhe Innenraum [mm]	1060		
Arbeitshöhe [mm]	900		
Filtergehäuse Breite x Tiefe x Höhe [mm]	820 x 775 x 674		

Gewicht	1200	1500	1800
Filterabzug ohne Installationen [kg]	Ca. 270	Ca. 320	Ca. 370
Filtergehäuse [kg]	90		

Spezialabzüge Filterabzug

Ausführungsmerkmale	1200	1500	1800
Tragkonstruktion	H-Fuß-Tischgestell mit eingeschobenen Unterbauten		
Frontschieber	2 Querschieber		3 Querschieber
Verglasung Abzugsseite	Linke und/oder rechte Abzugsseite möglich, nicht bei Innenauskleidung Steinzeug		
Anzahl Vorrichtungen für Stativhalter, ø 12 bis 13 mm	6		8
Maximale Tragkraft pro Stativhalter mit Stativstab Länge 300 mm [kg]	5		
Schleuse	Linke und/oder rechte Abzugsseite möglich		
Filter Abzugsdach	Standardbestückung: Vorfilter F7 / Schwebstofffilter H13		
Differenzdruckmesser	Anzeige des Sättigungsgrads der Filter		

Elektrotechnik	
Elektroversorgung	Steckdosen außen in Medienpanel
Elektroabsicherung	Optional
Schiebefenster-Controller SC	Optional

Sanitärtechnik	
Sanitärversorgung	Optional mit Entnahmearmaturen für Vakuum, Gase und/oder Wasser und Trichterbecken in der Arbeitsplatte

Lüftungstechnik	1200	1500	1800
Mindestvolumenstrom [m³/h] ¹⁾	480	600	720
Druckverlust Vorfilter [Pa] ²⁾	35/200	45/235	65/290
Druckverlust Schwebstofffilter [Pa] ²⁾	70/300	95/365	130/430
Funktionsanzeige	FAZ		
Volumenstromregler, konstant	Airflow-Controller AC		
Volumenstromregler, variabel	Airflow-Controller AC		
Querschiebererfassung	Nur bei Airflow-Controller AC variabel		
Anschlusshöhe [mm] bei FAZ und AC mit Abluftstutzen ø 250 mm	3100		
Unterbauabsaugung	Optional je nach Anforderung und Vorschrift		

¹⁾ Sämtliche Luftmengenangaben beziehen sich auf eine Öffnungshöhe des Frontschiebefensters von 500 mm (Prüföffnung nach EN 14175-3) und die empfohlenen Spürgas-Höchstwerte der BG RCI.

²⁾ Die Druckverlustangaben beziehen sich auf die Zustände sauber/verschmutzt.

Ein maximaler Vordruck von 600 Pa bei Abzügen mit Volumenstromreglern sollte nicht überschritten werden.

Die angegebenen Mindestvolumenströme wurden nach EN 14175-3 unter definierten Prüfbedingungen ermittelt. Für die Auslegung der Lüftungsanlage müssen diese Mindestvolumenströme angepasst werden.

Bei Verwendung von bauseitigen Abluftüberwachungssystemen oder Volumenstromreglern können die erforderlichen Luftmengen abweichen. Die Betriebsgrenzen müssen mit Waldner abgestimmt werden.

Bei Abzügen mit Filtereinrichtungen muss zum Druckverlust des Abzugs der Druckverlust der eingebauten Filterstufen hinzugezählt werden.

Material/Oberfläche	
Arbeitsplatte	Steinzeug Polypropylen Epoxy Edelstahl
Innenauskleidung	Melaminharz-Beschichtung Vollkern

Vorfilter	
Abmessungen [mm]	610 x 610 x 46 (+ 8 mm Dichtung)
Druckverlust [Pa] bei 1900 m ³ /h	110
Ausführungsmerkmale	Vorfilterzelle (Partikelfeinstaubfilter); Filterklasse EN 779: F7 Rahmen aus Mehrschichtplatte mit Griffband und Typenschild auf der 610-mm-Seite; PU-Dichtung auf der Staubluftseite
Verwendung	Partikelfeinstaubfilter zur Abscheidung von Partikeln z.B.: Öltrauch und agglomerierter Russ, Tabakrauch, Metalloxidrauch Mittlerer Wirkungsgrad (Em) 80–90%

Schwebstofffilter	
Abmessungen [mm]	610 x 610 x 292 (+ 7 mm Dichtung)
Druckverlust [Pa] bei 2435 m ³ /h	250
Ausführungsmerkmale	Schwebstofffilterelement Typ: Hepa H13; Wirkungsgrad: MPPS Rahmen aus Mehrschichtplatte mit Griffband und Typenschild auf der 610-mm-Seite; PU-Dichtsitzdichtung auf der Reinluftseite; Filtermedium bündig reinluftseitig
Verwendung	Partikelfilter zur Abscheidung von Partikeln bis H13; Partikelabscheidung 99,95 %; Durchlassgrad 0,05%

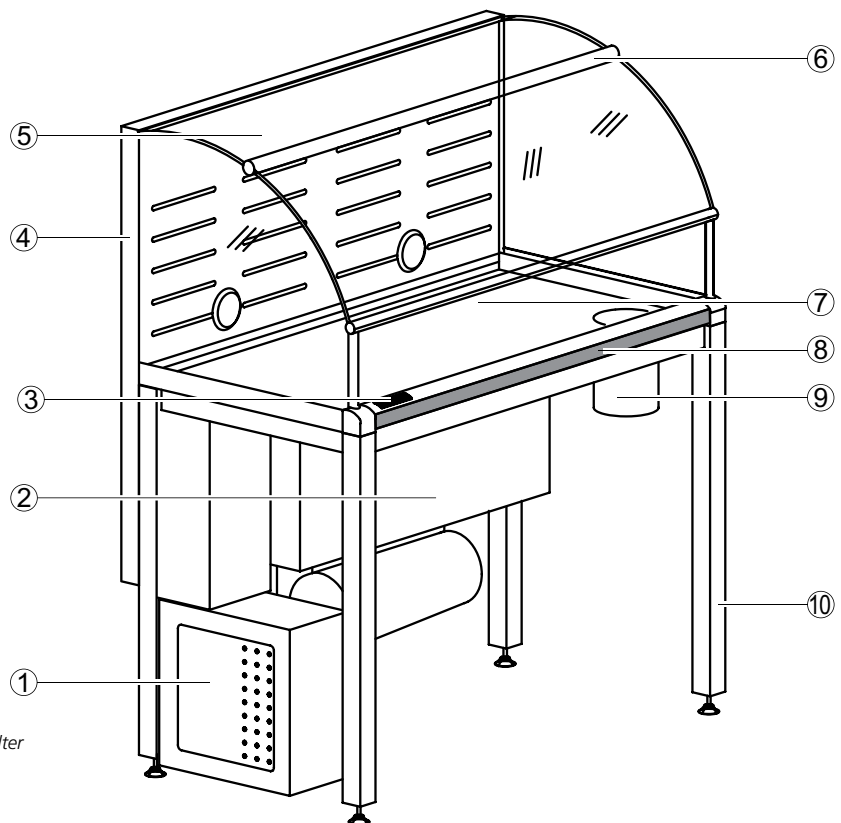
Sicherheitswägekabine

AKKURAT

Verwendungszweck

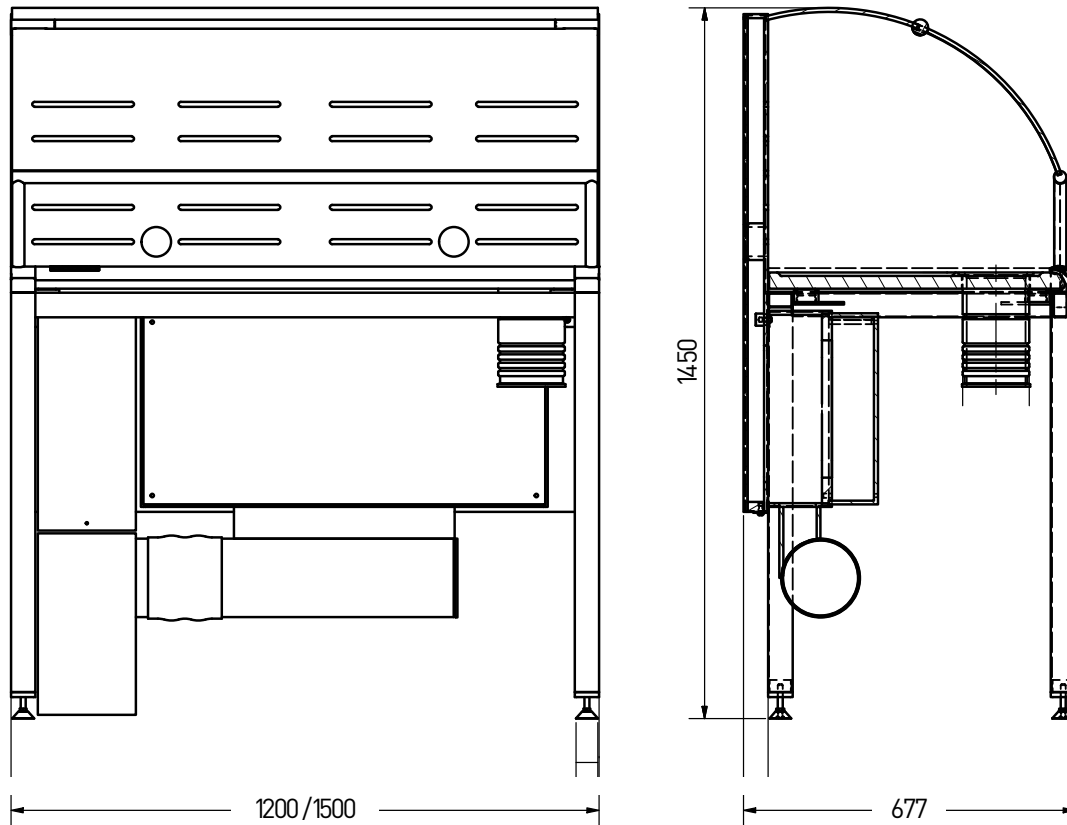
- Schutz vor luftgetragenen Partikeln oder Aerosolen, die im Wägeprozess von pulver- oder staubförmigen Substanzen freigesetzt werden können
- Aufnahme hochauflösender Laborwaagen aller marktgängigen Hersteller
- Absolut erschütterungsfreie und zugluftgeschützte Umgebung, die hochauflösende Mikrowaagen benötigen
- Präzises und sicheres Arbeiten mit hochwirksamen Substanzen
- Vollständig schwingungsentkoppelte und stossgedämpfte Arbeitsplatte
- Auf Funktion und Ergonomie fokussiertes Design erfüllt höchste Qualitäts- und Sicherheitsansprüche
- Alle Funktionen per Fingertip über das integrierte Bedienfeld wählbar
- Einströmprofil zur optimalen Zuluftführung und gleichzeitig als ergonomische Armauflage
- Entsorgung anfallender Abfallstoffe direkt über das in die Arbeitsplatte integrierte Entsorgungssystem
- Anordnung der Filter- und separaten schwingungsentkoppelten Ventilatoreinheit gewährleistet maximale Beinfreiheit
- Störungsfreier Betrieb auch bei Einsatz hochempfindlicher Mikrowaagen durch die komplett verschweißte Stahlgestell-Unterkonstruktion, verbunden mit der schwingungsentkoppelten Lagerung der massiven Keramik-Arbeitsplatte ist gewährleistet

Aufbau



- 1 Ventilatoreinheit inkl. Polizeifilter
- 2 Filterkasten mit HEPA Filter
- 3 Bedienfeld FAZ
- 4 Doppelwandige Rückwand mit zwei Kabelschleusen
- 5 Oberteil aus Acrylglas und klappbare Frontscheibe
- 6 Scharnier mit integrierter Beleuchtung
- 7 Schwingungsentkoppelte Tischplatte
- 8 Ionisierungsleiste
- 9 Entsorgungssystem
- 10 Verschweißtes Stahlgestell

Maßzeichnung



Technische Daten

Abmessungen	1200	1500
Breite [mm]	1200	1500
Tiefe [mm]	650	
Höhe [mm]	1450	
Nutzbreite Innenraum [mm]	1155	1455
Nutztiefe Innenraum [mm]	575	
Nutzhöhe Innenraum [mm]	530	
Arbeitshöhe [mm]	900	

Gewicht	1200	1500
Ohne Installation [kg]	120	135

Sicherheitswägekabine

AKKURAT

Ausführungsmerkmale	1200	1500
Tragkonstruktion	Stahlgestell, komplett verschweißt mit einstellbaren Nivellierfüßen	
Tischplatte	Technische Keramik mit umlaufendem Wulstrand	
Oberteil	Oberteil vollständig aus Acrylglas Frontscheibe nach oben klappbar LED-Beleuchtung im Scharnier für Frontscheibe integriert Rückwand mit integrierter Absaugung und 2 Kabelschleusen	
Rückwand	Doppelwandig aus PP weiß, UV-beständig	
Belüftung	Ventilator in separatem Gehäuse mit Frequenzumformer zur stufenlosen Drehzahleinstellung	
Haupt- und Polizeifilter	Schwebstofffilter HEPA H14 gemäß DIN EN 1822 kontaminationsarmer Filterwechsel mit Sackwechseltechnik	
Ionisierung	Das vollständig in den Wägebzug integrierte und separat zuschaltbare Ionisierungssystem neutralisiert die nicht leitfähigen Oberflächen im Arbeitsraum des Wägebzugs und leitet elektrostatische Ladungen von den Proben ab. Die kapazitiv arbeitenden Hochspannungselektroden im Einstrombereich der Frontöffnung sind berührsicher ausgeführt.	

Anzeige / Bedienung	
Bedienfeld	Bedienfeld mit 5 beleuchteten Tasten oberflächenbündig in das unterströmte Einstromprofil an der Vorderkante der Arbeitsöffnung integriert
Anzeigen	<ul style="list-style-type: none"> - Ein/Aus Gerät - Ein/Aus Beleuchtung - Luftstromüberwachung – Alarm bei Unterschreitung - Frontöffnungsüberwachung – Alarm bei geöffneter Frontscheibe - Filterwechsel (zeitabhängig) - Farbtemperatur LED-Beleuchtung – tageslichtweiss und neutralweiss umschaltbar
Bedienung	<ul style="list-style-type: none"> - Ein/Aus Gerät - Ein/Aus Beleuchtung - Farbtemperatur Beleuchtung - Alarmquittierung Luftstrom - Alarmquittierung Frontöffnung - Alarmquittierung Filterwechsel

Handhabung	
Arbeitsstoffe	Pulver- oder staubförmige Substanzen (z. B. Wirkstoffe zur Arzneimittelherstellung)
Geräte	Laborwaagen aller marktgängigen Fabrikate

Lüftungstechnik	1200	1500
Abluftüberwachung	Luftmengenmessung über die Messeinrichtung der FAZ	
Einstromgeschwindigkeit	0,2 m/s (+/-10%) bei 140 m³/h optional 0,3 m/s	0,2 m/s (+/-10%) bei 180 m³/h optional 0,3 m/s
Geräuschpegel	54 dB	
Standard Filterung	HEPA / ULPA-Filter H14 gemäß DIN EN 1822	
Spannung	230 V	
Leistungsaufnahme	250 W	

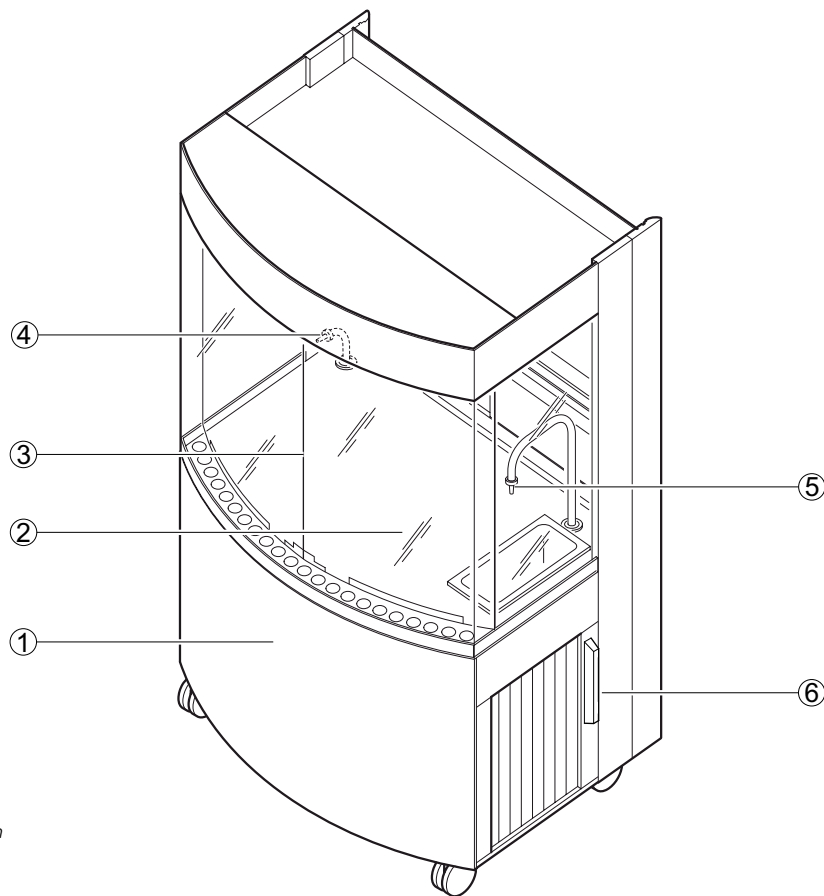
Optionen	1200	1500
Lüftungsanschluss Ø [mm]	DN 125	
Volumenstrom [m³/h]	170	210
Druckverlust [PA]	10	15

Verwendungszweck

- Für den Einsatz an frei wählbaren Standorten mit Anschlüssen für die Medienversorgung, z. B. Medienflügel
- Von allen Seiten uneingeschränkt einsehbar
- Entnahmestellen im Abzugsinnenraum
- Bedienelemente außenliegend an der Traverse

Aufbau

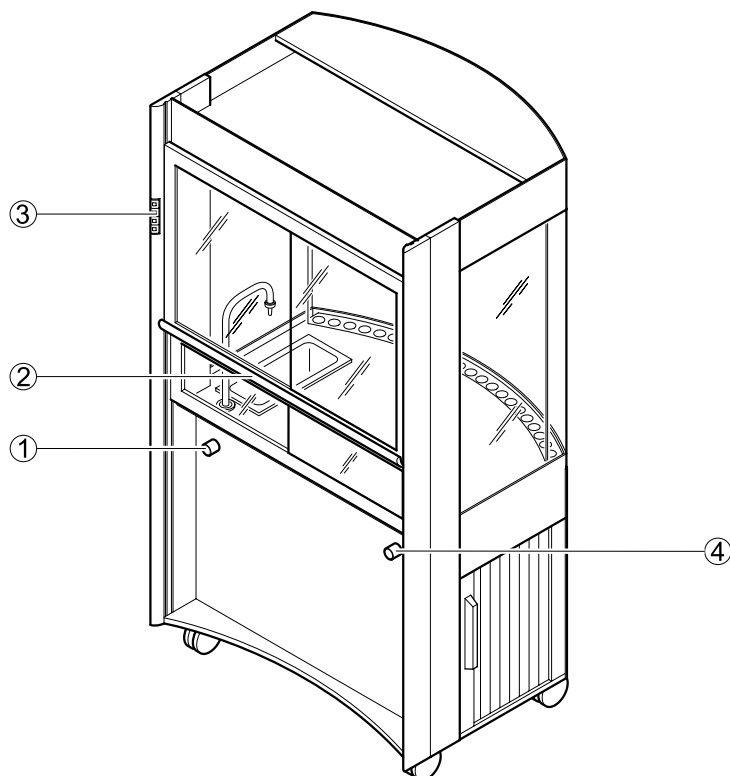
Vorderansicht



- 1 *Wagen*
- 2 *Arbeitsplatte mit umlaufendem Wulstrand*
- 3 *Sichtscheibe und Prallwand (Sicherheitsglas)*
- 4 *Gasentnahme*
- 5 *Wasserentnahme mit Ablaufbecken und Abwasserhebeanlage*
- 6 *Öffnungen für Leitungen*

Mobile Abzüge AeroEm

Rückansicht



- 1 Ventil für Wasserentnahme
- 2 Griffleiste mit Frontschieber und Querschieber
- 3 Bedienfeld FAZ inkl. Schalter für innenliegende Steckdosen
- 4 Ventil für Gasentnahme

Technische Daten

Abmessungen	
Breite [mm]	1050
Tiefe [mm]	835
Höhe [mm]	1975
Arbeitshöhe [mm]	900
Höhe Rollen [mm]	120

Gewicht	
Gewicht [kg]	180

Ausführungsmerkmale	
Frontschieber	Zweiteilig, nach oben und unten verschiebbar mit je 2 Querschiebern
Verglasung Abzugsseite	Alle 4 Abzugsseiten
Beleuchtung	Blendfrei, von außen schaltbar
Rolladenführung	Für Leitungen an der linken und rechten Abzugsseite

Elektrotechnik	
Elektroversorgung	2 Steckdosen im Abzugsinnenraum, einzeln von außen schaltbar
Gesamtleistung Steckdosen [W]	1000
Anschlussspannung [V AC]	230
Spannung Abwasserhebeanlage [V]	230
Leistung Beleuchtung [W]	52
Länge Stromanschlussleitung [mm]	2500

Sanitärtechnik	
Wasseranschluss	Optional
Abwasseranschluss	Optional Abwasser-Verschlusskupplung
Gasanschluss	Optional
Wasserarmatur	Optional Kaltwasser WPC oder WNC (EN), mit Trichterbecken, von außen bedienbar
Gasarmatur	Optional

Lüftungstechnik	
Mindestvolumenstrom [m^3/h] ¹⁾	300
Zuluft-Stützgebläse	An FAZ schaltbar
Funktionsanzeige	FAZ
2 Abluftstutzen \varnothing [mm]	90
Länge Abluftleitung [mm]	2500

¹⁾ Sämtliche Luftmengenangaben beziehen sich auf eine Öffnungshöhe des Frontschiebefensters von 500 mm (Prüföffnung nach EN 14175-3) und die empfohlenen Spürgas-Höchstwerte der BG RCI.

Die angegebenen Mindestvolumenströme wurden nach EN 14175-3 unter definierten Prüfbedingungen ermittelt. Für die Auslegung der Lüftungsanlage müssen diese Mindestvolumenströme angepasst werden.

Bei Verwendung von bauseitigen Abluftüberwachungssystemen oder Volumenstromreglern können die erforderlichen Luftmengen abweichen. Die Betriebsgrenzen müssen mit Waldner abgestimmt werden.

Material/Oberfläche	
Arbeitsplatte	Steinzeug-Verbundplatte mit Polypropylen-Wulstrand

Mobile Abzüge

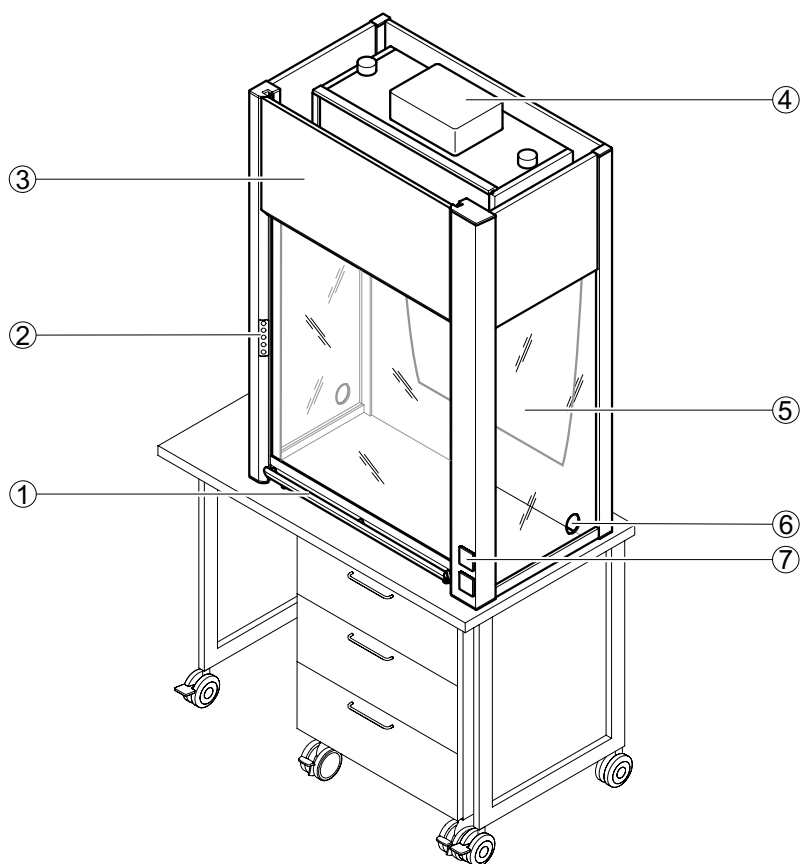
MobilAir

Verwendungszweck

- Für den Einsatz an frei wählbaren Standorten (nur bei Umluftbetrieb)
- Bedienelemente außenliegend
- Nicht geeignet für offene Aufschlussarbeiten
- Nicht geeignet als Ersatz für Tischabzüge gemäß EN 14175

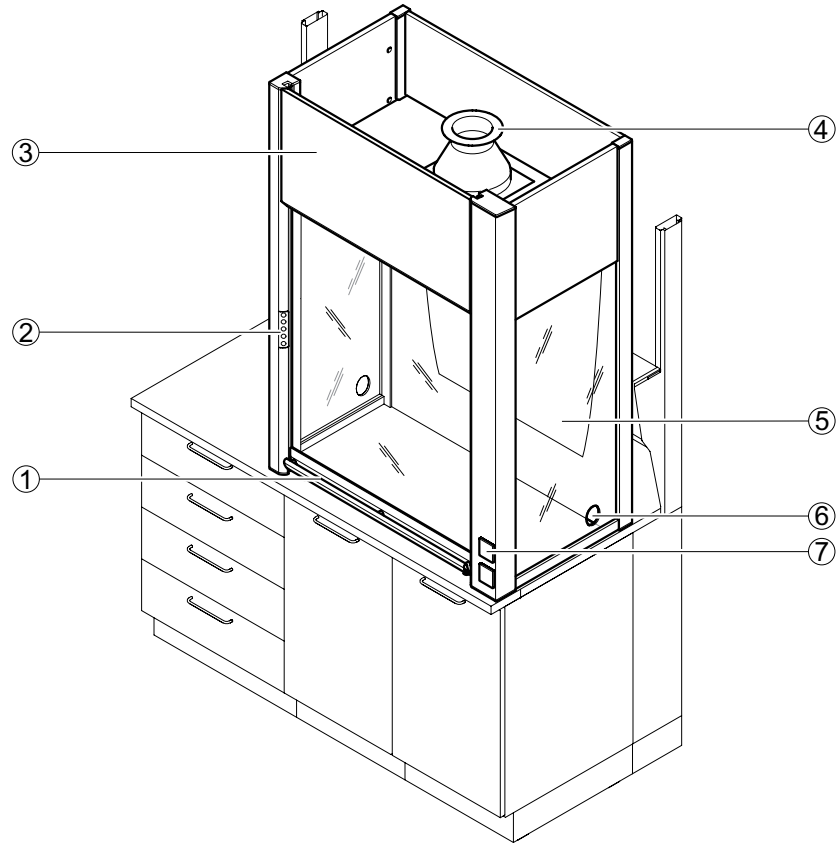
Aufbau

Umluftbetrieb



- 1 Frontschieber mit Griffleiste
- 2 Bedienfeld FAZ
- 3 Abnehmbare Frontblende
- 4 Filtergehäuse mit Ventilator im Umluftbetrieb
- 5 Rückwand mit Luftleitprofil
- 6 Schleuse
- 7 Steckdosen

Abluftbetrieb



- 1 Frontschieber mit Griffleiste
- 2 Bedienfeld FAZ
- 3 Abnehmbare Frontblende
- 4 Abluftstutzen
- 5 Rückwand mit Luftleitprofil
- 6 Schleuse
- 7 Steckdosen

Technische Daten

Abmessungen	
Breite [mm]	900
Tiefe [mm]	600
Höhe bei geschlossenem/geöffnetem Frontschieber [mm]	1215/1620
Eingriffsbreite [mm]	730
Nutzbreite Innenraum [mm]	850
Nutztiefe [mm]	503
Nutzhöhe Innenraum bis Lampe [mm]	846
Nutzhöhe Innenraum bis Decke [mm]	935

Gewicht	
MobilAir für Abluftbetrieb [kg]	Ca. 70
MobilAir für Umluftbetrieb inkl. Filter [kg]	Ca. 82

Mobile Abzüge MobilAir

Ausführungsmerkmale	
Umluftbetrieb	Mit Ventilator und Filter (s.u. Filtertypen)
Abluftbetrieb	Abluftanschluss an bauseitiges Abluftsystem angeschlossen
Beleuchtung	Blendfrei, von außen schaltbar
Frontschieber	Nach oben verschiebbar
Schleuse	Linke und rechte Abzugsseite

Elektrotechnik	
Elektroversorgung	2 Steckdosen außen
Gesamtleistung Steckdosen [W]	1000
Anschlussspannung [V AC]	230
Beleuchtung [W]	13
Ventilatorleistung [W]	115

Lüftungstechnik	
Mindestvolumenstrom [m³/h]	300
Funktionsanzeige	Optional FAZ
Anschlusshöhe [mm] Abluftstutzen Ø 125 mm	1137

Material	
Seitenausführung, Frontschieber	Plexiglas

Filtertyp „A“ Nr. 5, Gasfilter	
Abmessungen [mm]	610 x 305 x 150 (+ 8 mm Dichtung)
Druckverlust [Pa] bei 300 m³/h	130
Ausführungsmerkmale	Gasfilterzelle mit 5 Lagen Aktivkohlematte Typ „A“; Rahmen MDF, beidseitig Gitter weiß lackiert, mit Griffband und Typenschild auf der 610-mm-Seite, PU-Dichtung auf der Staubluftseite
Verwendung	Abscheidbare Stoffe: organische Gase und Dämpfe (z.B. Lösemittel, Benzindämpfe, Toluol, Benzol, Kerosin, Gerüche, Kohlenwasserstoffe mit molarer Masse (g/mol) 30 und höher) in kalter Form, nicht kochend (VOC, Hochsieder)

Filtertyp „BEP“, Filterzelle-Gas	
Abmessungen [mm]	610 x 305 x 150 (+ 8 mm Dichtung)
Druckverlust [Pa] bei 300 m³/h	240
Ausführungsmerkmale	Kombinationsfilter Hepa H13 mit Aktivkohlematte und Partikelfilter Typ „BEP“; Rahmen MDF, beidseitig Gitter weiß lackiert, mit Griffband und Typenschild auf der 610-mm-Seite, PU-Dichtung auf der Staubluftseite
Verwendung	Abscheidbare Stoffe: anorganische Gase und Dämpfe (z.B. Chlor, Schwefelwasserstoffe, Schwefeldioxid, Chlorwasserstoffe in kalter und erhitzter Form). Moleküle und Partikelabscheidung 99,95 % MPPS

Filtertyp „P“, Schwebstofffilterzelle	
Abmessungen [mm]	610 x 305 x 150 (+ 8 mm Dichtung)
Druckverlust [Pa] bei 300 m³/h	150
Ausführungsmerkmale	Partikelfilter Typ „P“, Hepa H13, Midilar MDSA; Rahmen MDF, beidseitig Gitter weiß lackiert, mit HD-Griff und Typenschild auf der 610-mm-Seite, Faltenhöhe 45 mm, PU-Dichtung auf der Staubluftseite, Filtermedium bündig auf der Staubluftseite
Verwendung	Abscheidbare Stoffe: Partikelabscheidung 99,95 % MPPS, Hepa H13

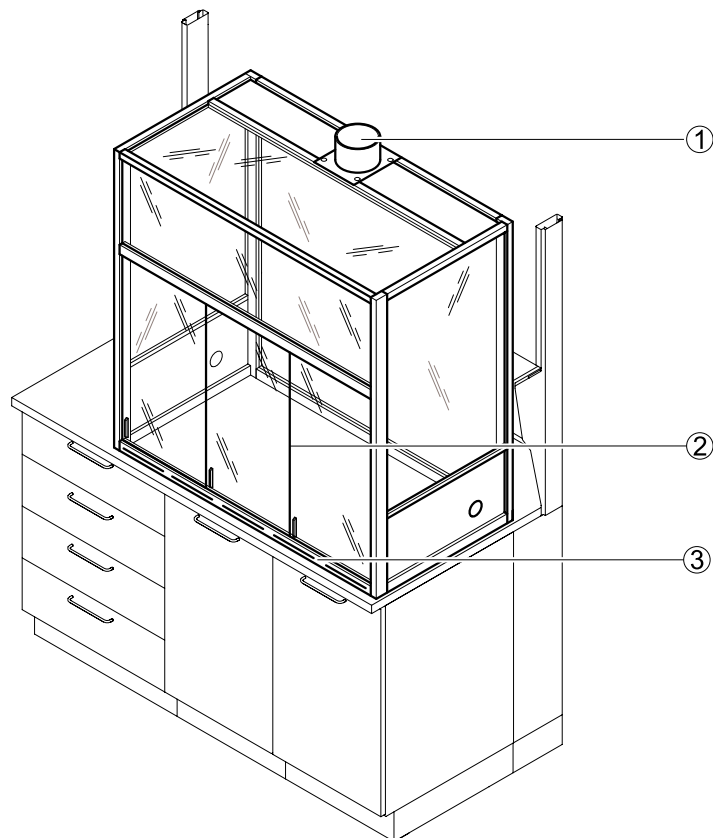
Einhausungen

Stationäre Einhausung

Verwendungszweck

- Absaugung von thermischen Lasten, Gasen, Dämpfen, Aerosolen oder Stäuben aus dem Innenraum der Einhausung
- Verringerung der Schall-Emission
- Nicht geeignet für offene Aufschlussarbeiten
- Nicht geeignet als Ersatz für Tischabzüge gemäß EN 14175

Aufbau



- 1 Abluftstutzen
- 2 Querschieber
- 3 Lüftungsschlitze

Technische Daten

Abmessungen	1200	1500	1800	2100
Breite [mm]	1200	1500	1800	2100
Tiefe [mm]		565 715 750 900		
Höhe [mm]		1450		
Höhe inkl. Abluftstutzen [mm]		1550		
Höhe inkl. Abluftsammelkanal [mm]		1750		

Einhausungen

Stationäre Einhausung

Ausführungsmerkmale	1200	1500	1800	2100
Konstruktion	Bei Kombination mit Medienzellen verkürzte Rückwand zur Nutzung der Medien			
Frontschieber	2 Querschieber	3 Querschieber		
Abluftbetrieb	An bauseitiges Abluftsystem angeschlossen Optional Abluftsammelkanal			
Schleuse	Optional			
Beleuchtung	Optional			
Tablarablage innen	Optional			

Lüftungstechnik	
Funktionsanzeige	Optional FAZ
Anschlusshöhe [mm] bei Abluftstutzen Ø 125 mm	1550

Material	
Seitenausführung, Frontschieber	Sicherheitsglas

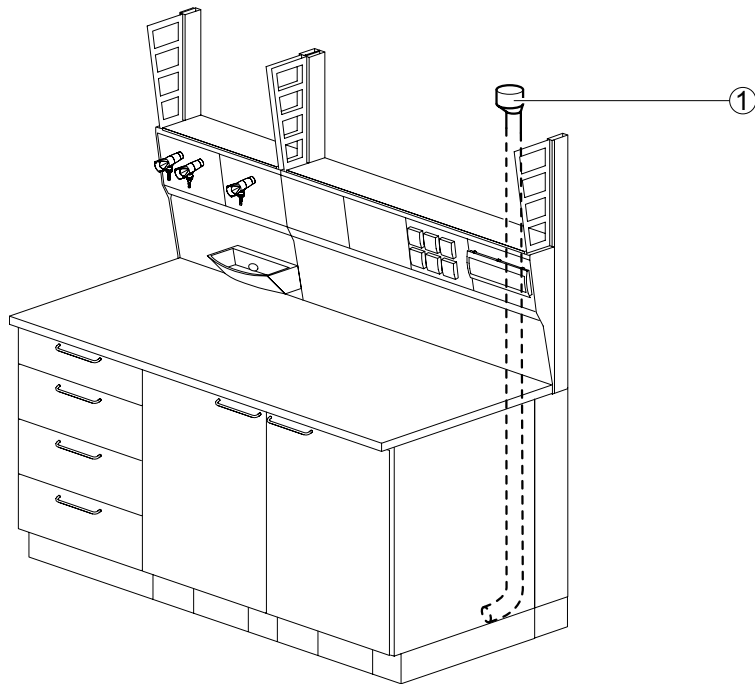
Lokale Absaugungen

Unterbauabsaugung

Verwendungszweck

- Für die Absaugung von Sicherheitsschränken (Unterbauten), in denen Gefahrenstoffe gelagert sind
- Für die Absaugung von Unterbauten in Medienzellen und Abzügen

Aufbau



1 Abluftstutzen

Technische Daten

Lüftungstechnik	
Volumenstrom [m ³ /h]	30
Lüftungsanschluss (Steigkanal) Ø [mm]	90

Material	
Lüftungsrohr	PPS

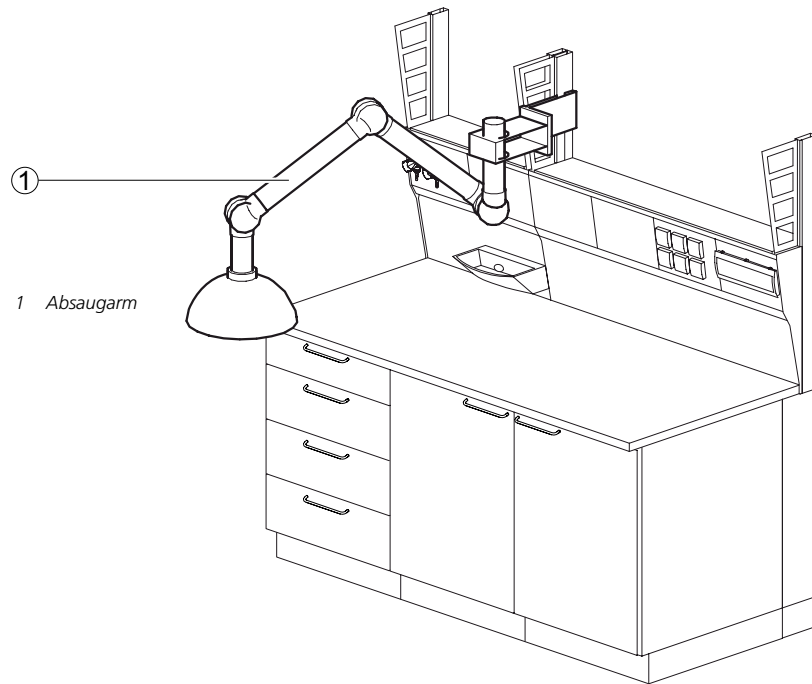
Lokale Absaugungen

Absaugarm

Verwendungszweck

- Für die gezielte Absaugung eines Bereichs
- Zur Befestigung an Medienflügeln, Medienzellen oder zur Wandmontage

Aufbau



Technische Daten

Abmessungen	50	75
Rohrleitungssystem Ø [mm] ¹⁾	50	75
Kuppelhaube Ø [mm]	350	
Saugspitze [mm]	50	75

¹⁾ Rohrleitungssystem Ø 50 mm nur für Befestigung an Medienflügel

Lüftungstechnik	50	75
Mindestvolumenstrom [m³/h]	50	100
Vordruck [Pa]	150	
Vordruck [Pa] mit Volumenstromregler von Waldner	200	

Material	
Rohrleitung	Aluminium eloxiert
Gelenkarm	Polypropylen
Kuppelhaube	Polycarbonat
Saugspitze	Aluminium eloxiert

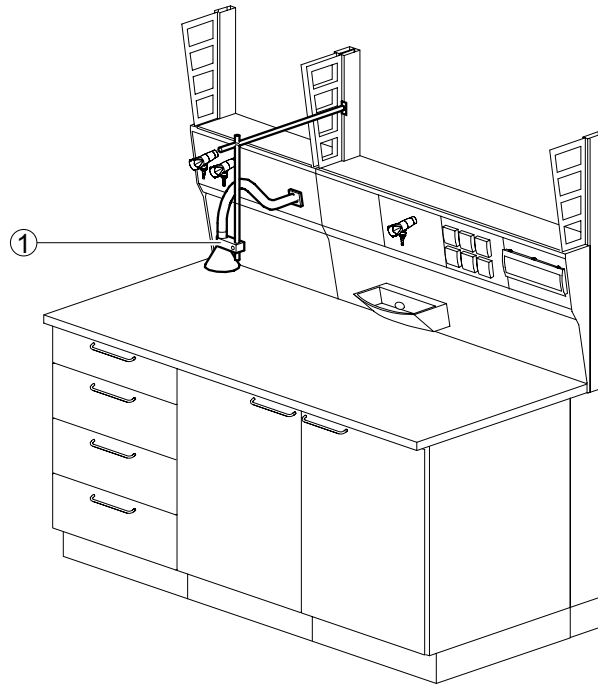
Lokale Absaugungen

Schnüffelabsaugung

Verwendungszweck

- Für die gezielte Absaugung von Dämpfen
- Anschluss an Abluftadapter im Medienpanel

Aufbau



1 Schnüffelabsaugung

Technische Daten

Abmessungen	
Rohrleitungssystem Länge [mm] bei Ø 40 mm	1000
Haube Ø [mm]	120
Saugspitze [mm]	50

Lüftungstechnik	
Mindestvolumenstrom [m³/h]	5
Vordruck [Pa]	200

Material	
Rohrleitung und Haube	Polypropylen

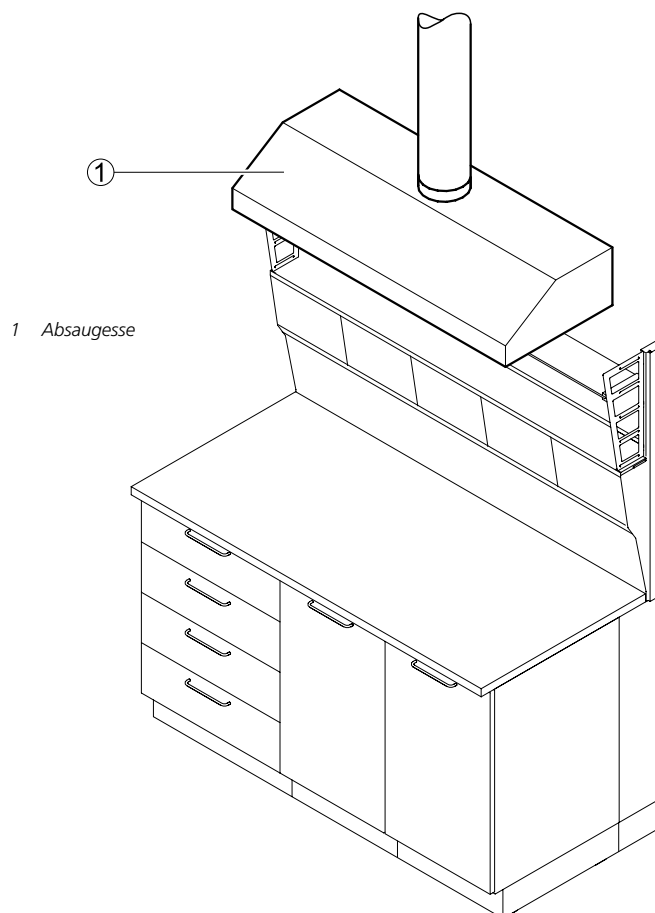
Lokale Absaugungen

Absaugesse

Verwendungszweck

- Für die gezielte Absaugung eines Bereichs
- Zur Befestigung an Medienzellen und an der Wand

Aufbau



Technische Daten

Abmessungen	1200	1500
Breite [mm]	1200	1500
Höhe x Tiefe [mm]	300 x 600	
Abluftstutzen Ø [mm]	200	

Lüftungstechnik	1200	1500
Mindestvolumenstrom [m³/h]	480	600
Vordruck [Pa]	25	30
Vordruck [Pa] mit Volumenstromregler von Waldner	150	

Material	
Absaugesse	Polypropylen

Abzüge und Absaugungen

1



2 Medienträger

Unser Laboreinrichtungsprogramm **SCALA** definiert sich über Flexibilität, Mobilität und Ergonomie für die Zukunft im Labor.

Die Medienversorgung hat in einem Laborsystem zentrale Bedeutung.

Unsere Medienträger wie Medienzelle, Medienampel, Mediensäule und Medienflügel stellen durch ihren modularen Aufbau Medien nicht nur bereit – sie kommen dem Menschen im Labor ergonomisch mehr denn je entgegen. Durch die Neigung der Medienpanels hin zum Nutzer sind Armaturen und Bedienelemente leichter zu erreichen.

Mit vielen nützlichen Details bei optisch klarer Gestaltung, zeigen sich unsere Medienträger allen Ansprüchen bei der Laborraumgestaltung gewachsen.

Unser Laboreinrichtungssystem besteht aus deutlich weniger Einzelteilen. Unsere Medienpanels sind fugenlos eingepasst, die glattflächige Gestaltung hat keine Kantensprünge und die verdeckte Integral-schiene für Zusatzfunktionen ist genau dort, wo sie gebraucht wird.

Dies erleichtert die Reinigung und wird höchsten hygienischen Ansprüchen gerecht.



Medienkanal.....	84
Medienzelle.....	86
Medienflügel.....	90
Medienampel.....	93
Mediensäule.....	95
Medienstation.....	98
Medienwandkanal.....	99
Medientischaufsatz.....	100



2 Medienträger

Platzsparende Medieninstallation

Die Installationen zur Medienversorgung sind im Medienkanal platzsparend untergebracht. Die zum Nutzer hin geneigten modularen Medienpanels sind ergonomisch günstig zu erreichen. Dadurch ergibt sich im Gegenzug eine größere nutzbare Tiefe der Arbeitsplatte.

Die Medienzelle

Als Grundlage bei der Gestaltung von Laborarbeitsplätzen bietet unsere Medienzelle vielfältige Möglichkeiten in Variation und schneller Veränderbarkeit. Als eigenständige Einheit wird die Medienzelle in Kombination mit frei wählbaren Tischgestellen wahlweise zum Wandarbeitsplatz oder zum Doppeltisch.

Die Integralschiene für passendes Zubehör

Die Integralschiene unterhalb der Medienpanel-ebene nimmt nützliches Zubehör wie zum Beispiel Ablagen, Stativstangen und Handtuchhalter auf. Die so angebrachten „Helfer“ lassen sich rasterübergreifend verschieben und sicher fixieren.

Unkomplizierte Nachrüstbarkeit

Die modularen schraubenlosen Medienpanels können bei Bedarf schnell getauscht werden.

Zuleitungen beispielsweise für Wasser und Druckluft sind mit einem Steckkupplungssystem schnell erweitert und montiert – ohne nennenswerte Störung des Laborbetriebs.

Ausstattungsdetails zur Medienzelle

Die Ebene oberhalb der Medienpanels ist als Ablage nutzbar. Die eingelegten Glasablagen sind zur Reinigung leicht herausnehmbar. Darüber können Fachböden in den seitlichen Wangen fixiert werden. Die Erweiterung nach oben mit Hängeschränken ist jederzeit möglich.



Die Mediensäule

Unsere Mediensäule bietet als kompakte Medienversorgung die Möglichkeit zur transparenten Raumgestaltung.

Mit Wechselpanels und Integralschiene ausgestattet, ist die Mediensäule wahlweise direkt an die Laborraumdecke oder an der Mediendecke montierbar.

Die Medienampel

Als frei von der Laborraumdecke abhängbares Element bietet die Medienampel für bestimmte Bereiche des Labors Vorteile.

Ausgestattet mit wechselbaren Medienpanels und Integralschiene, ist die Medienampel auch bei medienunabhängiger Grundrissgestaltung einsetzbar. Die Höhenanpassung bei der Montage an der Laborraumdecke ist möglich. Die Medienampel kann auch an der Mediendecke montiert werden.

Der Medienwandkanal

Alternativ zur Medienzelle kann der Medienkanal variabel in der Höhe direkt an Wänden oder im Anschluss an eine wandseitige Medienzelle montiert werden. Ebenfalls ausgestattet mit Paneltechnik und Integralschiene für variable Bestückung.



2 Medienträger

Das System Medienflügel

Unser Medienflügel definiert Freiheit im Labor auf ganz besondere Weise: Als zentrales Einrichtungselement, in das alle Medien wie Sanitär, Elektro, EDV, energiesparende Beleuchtung, Abluft und auch die Abwasserentsorgung integriert sind, bietet unser neuer Medienflügel ein Höchstmaß an Flexibilität.

Praktisch überall zur Ver- und Entsorgung sicher andocken zu können bedeutet größte Bewegungsfreiheit und freie Grundrissgestaltung.

Die Ausbaustufen des Medienflügels

Durch seinen modularen Aufbau bietet der Medienflügel vier unabhängige und frei kombinierbare Ausbaustufen. Für jeden erdenklichen Einsatzfall. Mit den wechselbaren Medienpanels werden Armaturen und Anschlüsse nach Wunsch positioniert.

Die Integralschiene für hilfreiches Zubehör

Die Integralschiene nimmt nützliches Zubehör wie Ablagen, Medienstation und Stativhalter auf. Diese lassen sich rasterübergreifend verschieben und in jeder Position sicher fixieren.

Der Medienflügel lässt sich gut integrieren

Der Einsatz des Medienflügels vereinfacht den Innenausbau und die Gewerkekoordination. Ein zentraler Einspeisepunkt genügt.

Vorhandene Architektur und deren Beschaffenheit erfordert oft aufwändige Installationen. Hier lässt sich der Medienflügel mit minimalem Montageaufwand besonders leicht einbauen.



Sparsam im Energieverbrauch

Die im Medienflügel eingesetzten Energiesparlampen beleuchten den Arbeitsplatz und Raum gleichmäßig und sparen dabei noch Strom; um bis zu 50 % (mit tageslichtabhängiger Regelung).

Der Medienflügel erreicht den ganzen Raum

Über T-Elemente und die verschiedenen Längen unserer Flügelsegmente erschließen wir jeden Bereich des Labors. Für eine Vielzahl an Bestückungsmöglichkeiten. So kann jederzeit überall „angedockt“ werden.

Frei unter dem Flügel einsetzbar sind alle Tische, Racks, mobile Spüleinheiten oder mobile Abzüge – für ein flexibles Arbeitsumfeld.

Präzise Planung, werkseitige Vormontage

Der Medienflügel für Ihr Laborprojekt wird im Werk von unseren Laborbauern genau nach Plan vormontiert.

So sparen wir Montagezeit vor Ort und Ihr Medienflügel ist schnell montiert und einsatzbereit.

Veränderung und Erweiterung sind einfach

In seiner Eigenschaft als eigene Systemeinheit ist der Medienflügel jederzeit veränderbar.

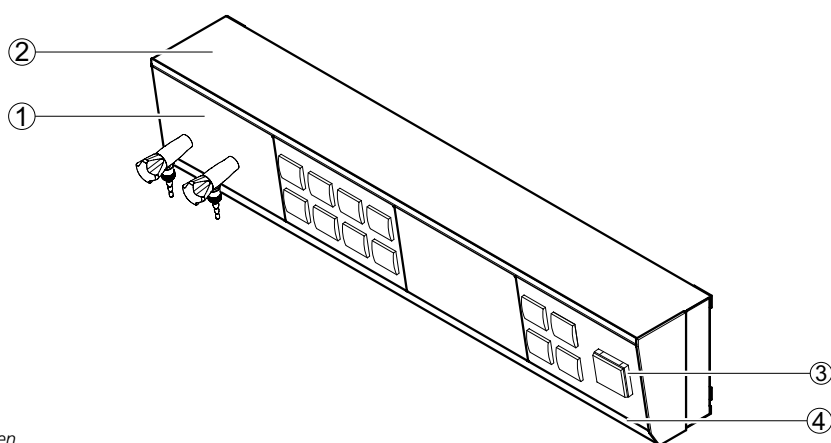
Erweiterung, Nachrüstung und Kontrolle des Systems sind mit wenig Aufwand machbar.

Medienkanal

Verwendungszweck

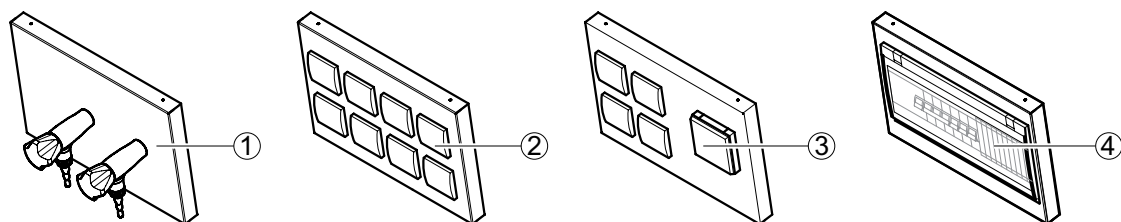
- Medienversorgung an Laborarbeitsplätzen
- Integration aller Entnahmestellen einschließlich Steckdosen und Steckverbindungen für die Informationstechnik
- Erweiterung und Veränderung der Medienversorgung durch Medienpanels zum Einclippen
- Verwendung in Medienzellen, Medienwandkanälen, Medienampeln, Mediensäulen und Medientischaufsätzen
- Werkzeuglose Montage von ergänzenden Medienkanal-Anbauteilen wie Abtropfbord, Monitorhalter, Pipettenhalter, Papierrollenhalter, Universalablage etc.

Aufbau



- 1 Medienpanel mit Eckventilen
- 2 Ablage
- 3 Medienpanel mit Steckdosen
- 4 Integralschiene zur werkzeuglosen Montage von Anbauteilen

Varianten der Medienpanel



- 1 Medienpanel mit Eckventilen
- 2 Medienpanel mit 8 typengleichen Steckdosen
- 3 Medienpanel mit unterschiedlichen Typen von Steckdosen
- 4 Medienpanel mit Sicherungsautomaten

Technische Daten

Abmessungen					
Breite [mm]	600	900	1200	1500	1800 ¹⁾
Tiefe [mm] ohne Trägersystem	110				
Höhe [mm]	252				
Frontneigung [°]	9				
Medienpanel Breite x Höhe [mm]	300 x 200				

¹⁾ Der Medienkanal ist in Rasterbreiten von 300 mm beliebig verlängerbar.

Ausführungsmerkmale	
Anzahl Medienpanel	Abhängig von Breite Medienkanal Zuführung Elektro- und Informationstechnik entsprechend Kombination mit anderen Medienträgern
Medienpanel	Zum Einclipsen
Spritzwasserschutz	Schutzart IP 44

Material	
Ablage	Vollkern 5 mm

Elektrotechnik	
Elektroversorgung	Steckdosen in Medienpanels
Elektroabsicherung	Optional
Max. Anzahl Steckdosen 230 V pro Medienpanel	8
Max. Anzahl Steckdosen 400 V pro Medienpanel	2
Max. Anzahl Sicherheitsautomaten pro Medienpanel	15

Sanitärtechnik	
Sanitärversorgung	Medienpanel mit Entnahmearmaturen für Vakuum, Gase und/oder Wässer Zuführung Medien entsprechend Kombination mit anderen Medienträgern
Max. Anzahl Eckventile pro Medienpanel	5
Max. Anzahl Reinstgasarmaturen pro Medienpanel	3 bis 5 je nach Typ und Funktion

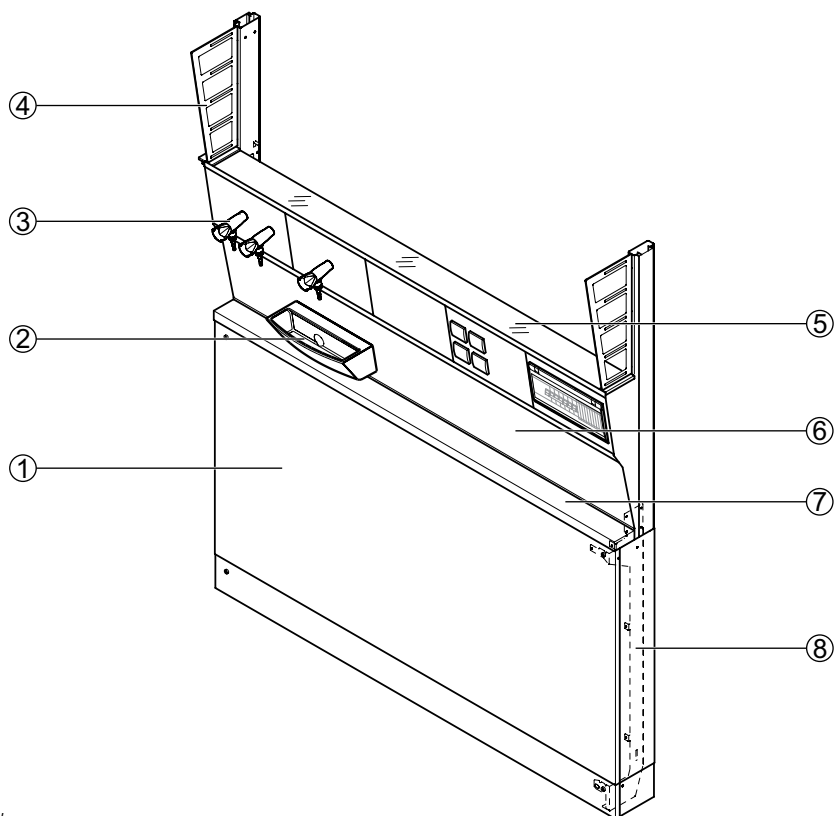
Medienzelle

Verwendungszweck

- Für die bodenständige Medienversorgung an:
 - Wandarbeitstischen
 - Doppelarbeitstischen
 - Laborgeräten auf Rolltischen oder Unterkonstruktionen
 - Bodenständigen Laborgeräten
- Ausführungsvarianten für gentechnische Bereiche
- Modulare Befestigung von Zellenanbauteilen am Funktionsständer wie Ablagen aus Glas und beschichteter OSB-Platte, Hängeschränken, Stativhaltern etc.
- Werkzeuglose Montage von ergänzenden Medienkanal-Anbauteilen wie Abtropfbord, Monitorhalter, Pipettenhalter, Papierrollenhalter, Universalablage etc.

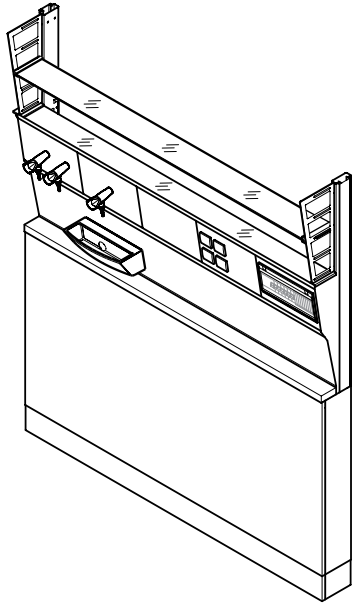
Aufbau

Medienzelle für Wandarbeitstisch

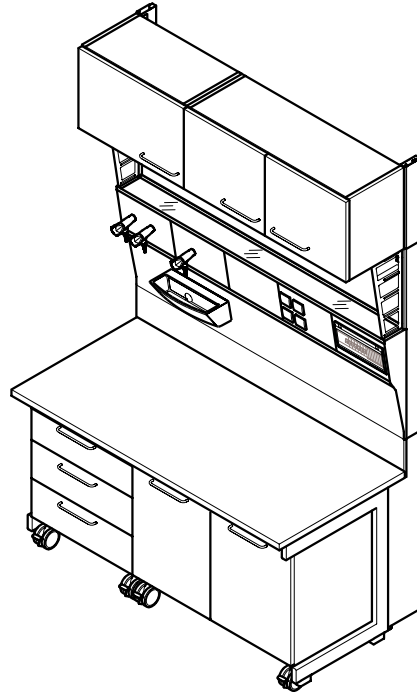


- 1 Installationsraum-Blende
- 2 Beckenmodul
- 3 Medienpanel mit Eckventilen
- 4 Wange für Zellenanbauteile
- 5 Medienkanal mit Medienpanel,
Ablage aus Glas und Integral-
schiene für Anbauteile
- 6 Frontblende für Medienzelle
- 7 Konsole
- 8 Funktionsständer

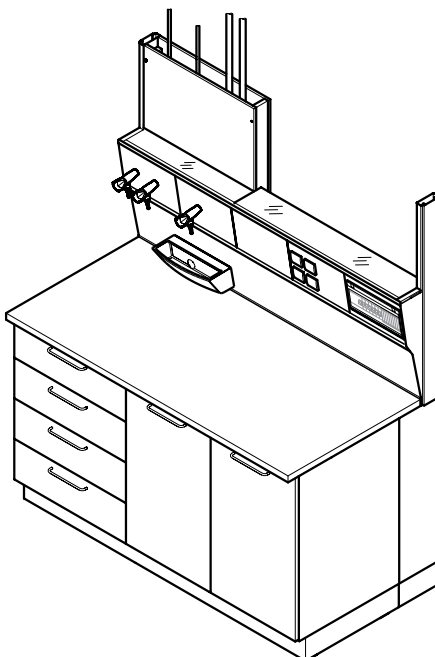
**Medienzelle für Wandarbeitstisch
mit Konsole und 2 Ablagen aus Glas,
Arbeitshöhe 900 mm**



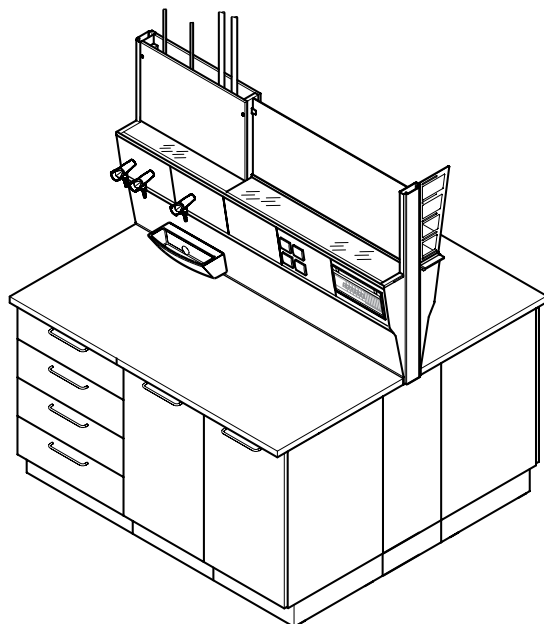
**Medienzelle für Wandarbeitstisch
mit C-Fuß-Tischgestell,
Unterbauten auf Rollen und Hängeschrank,
Arbeitshöhe 750 mm**



**Medienzelle für Wandarbeitstisch
mit Unterbauten auf Sockel
und Medienzuführung von oben,
Arbeitshöhe 900 mm**

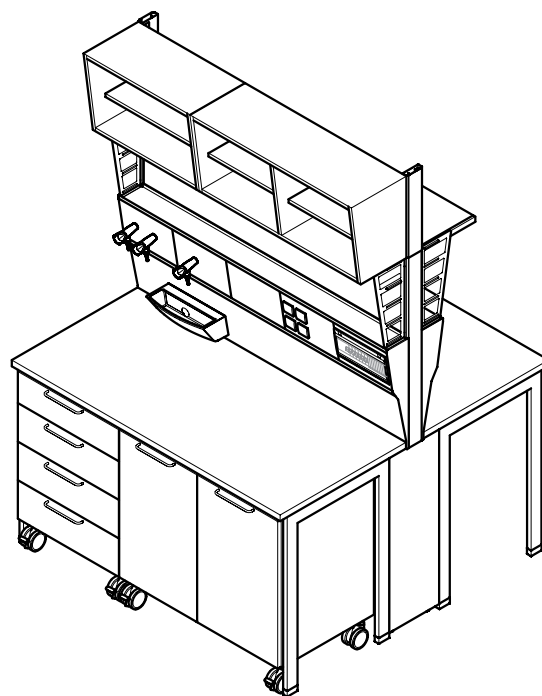


**Medienzelle für Doppelarbeitstisch
mit Unterbauten auf Sockel
und Medienzuführung von oben,
Arbeitshöhe 900 mm**



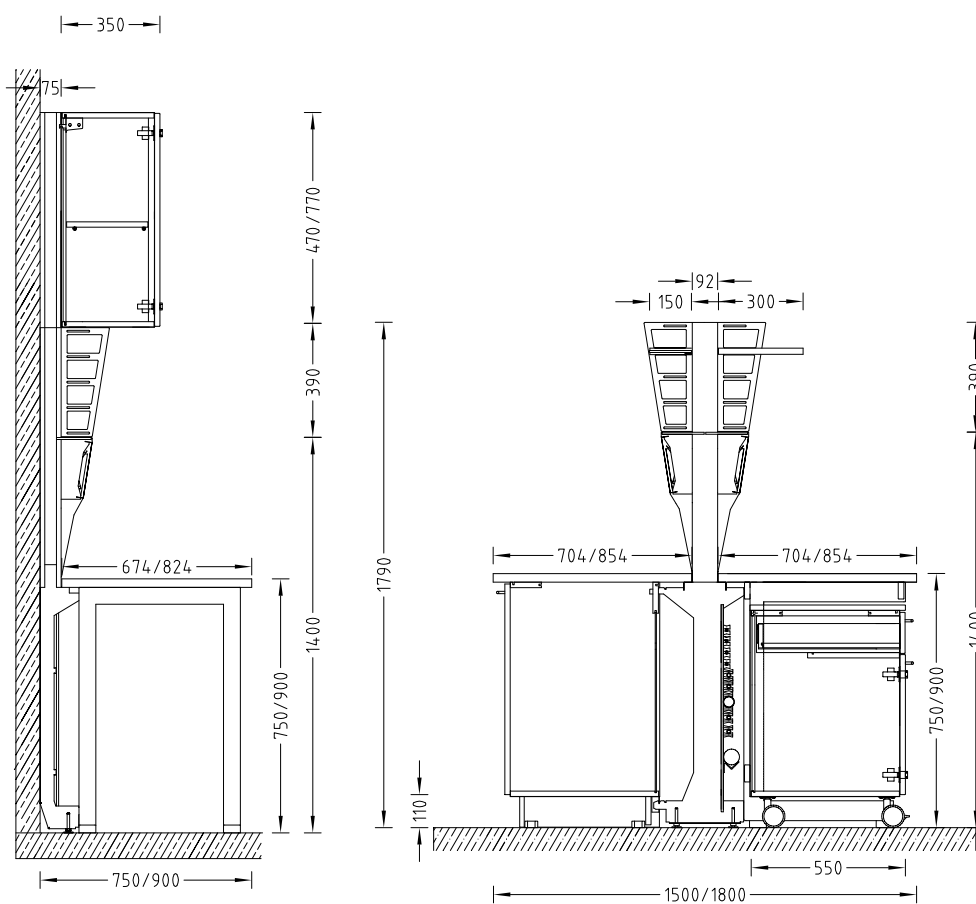
Medienzelle

Medienzelle für Doppelarbeitstisch
mit H-Fuß-Tischgestell, Unterbauten
auf Rollen und Hängeschrank,
Arbeitshöhe 900 mm



Maßzeichnung

Medienzelle für Wandarbeitstisch/Doppelarbeitstisch



Technische Daten

Abmessungen					
Breite [mm]	600	900	1200	1500	1800
Tiefe Medienzelle für Wandarbeitsstisch [mm] (inkl. Wandarbeitsstisch)	75 (750/900)				
Tiefe Medienzelle für Doppelarbeitsstisch [mm] (inkl. Doppelarbeitsstisch)	92 (1500/1800)				
Höhe [mm]	1790				
Arbeitshöhe [mm]	750 900				
Höhe Ständerverlängerung [mm] für Hängeschrank Höhe 460 mm	470				
Höhe Ständerverlängerung [mm] für Hängeschrank Höhe 760 mm	770				
Höhe Ständerverlängerung [mm] bis Deckenhöhe 3500 mm	Abhängig von Deckenhöhe				
Medienpanel Breite x Höhe [mm]	300 x 200				
Ablage aus Glas Breite x Tiefe [mm]	Breite Medienzelle x 150				
Ablage aus beschichteter OSB-Platte Breite x Tiefe [mm]	Breite Medienzelle x 300				

Tragkraft	
Ablage aus Glas [kg]	20
Ablage aus beschichteter OSB-Platte [kg]	30
Maximale Tragkraft pro Stativhalter mit Stativstab Länge 300 mm [kg]	5

Ausführungsmerkmale	
Modularer Aufbau	Für Wandarbeitsstisch einseitig, für Doppelarbeitsstisch beidseitig bestückbar Funktionsständer mit Medienkanal verlängerbar, z. B. für Hängeschränke Arbeitsplatte, Konsole und Unterbau ohne Demontage der Installationen austauschbar Rasterunabhängige Montage von Zubehör
Stativhalter ø [mm]	12 bis 13
Anzahl Medienpanel	Abhängig von Breite Medienkanal

Elektrotechnik	
Elektroversorgung	Steckdosen in Medienpanel
Elektroabsicherung	Optional

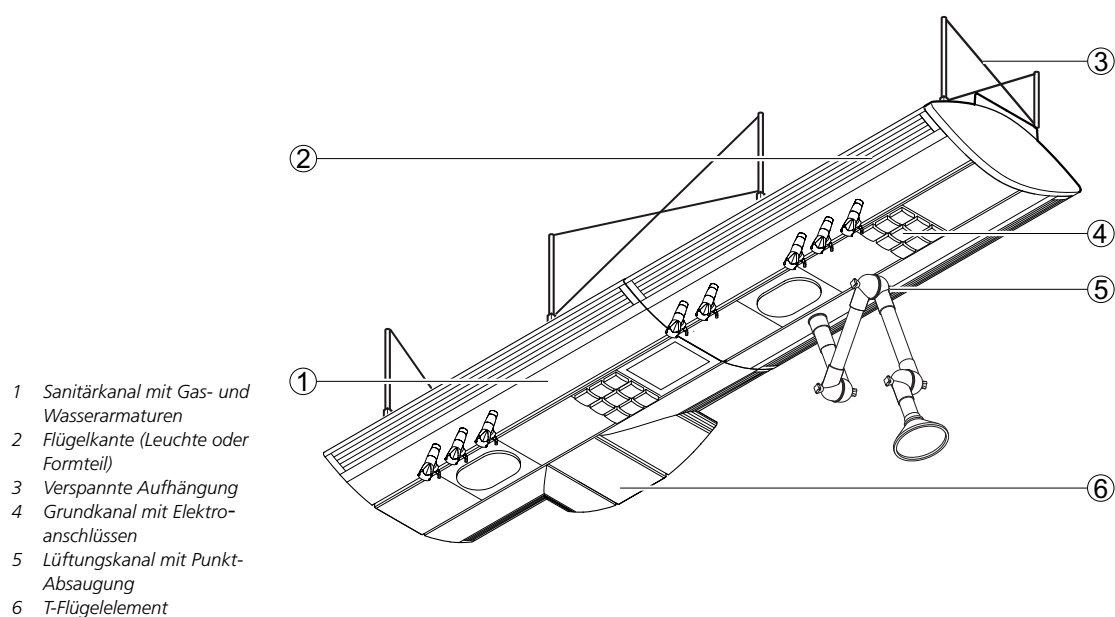
Sanitärtechnik	
Sanitärversorgung	Medienpanel mit Entnahmearmaturen für Vakuum, Gase und/oder Wasser Führung der Versorgungsleitungen unterhalb der Arbeitsplatte oder unterhalb der Konsole

Medienflügel

Verwendungszweck

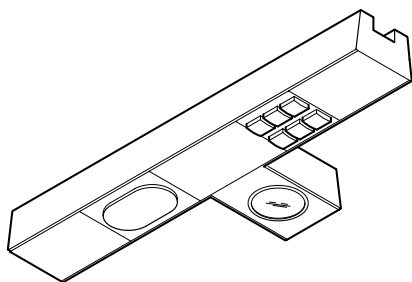
- Räumliche medientechnische Erschließung von Laborflächen
- Medienversorgung und -entsorgung über die Decke für:
 - ▶ Labortische und Spülen unter dem Medienflügel
 - ▶ Örtliche Absaugeinrichtungen und Abzug AeroEm
 - ▶ Laborgeräte auf Rolltischen oder Unterkonstruktionen
 - ▶ Bodenständige Laborgeräte
- Werkzeuglose Montage von ergänzenden Medienflügel-Anbauteilen

Aufbau



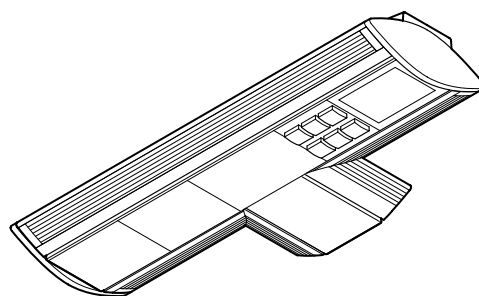
Ausbaustufe 1

- Grundkanal mit Medienpanel für die Elektroversorgung



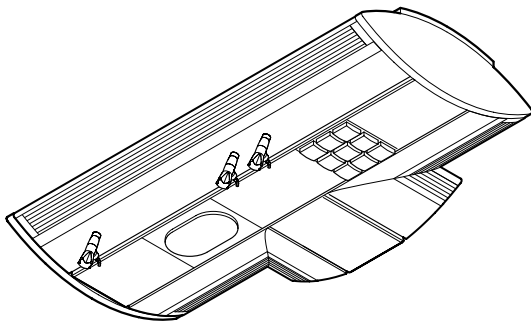
Ausbaustufe 2

- Grundkanal mit Medienpanel für die Elektroversorgung
- Flügelkante als Leuchte ausgebildet

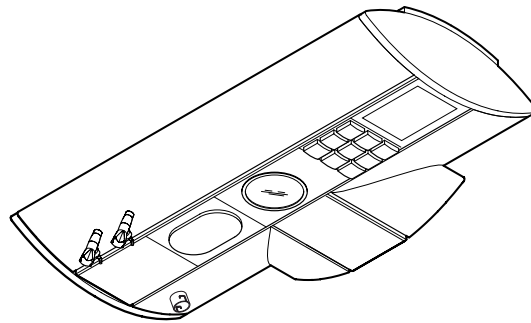
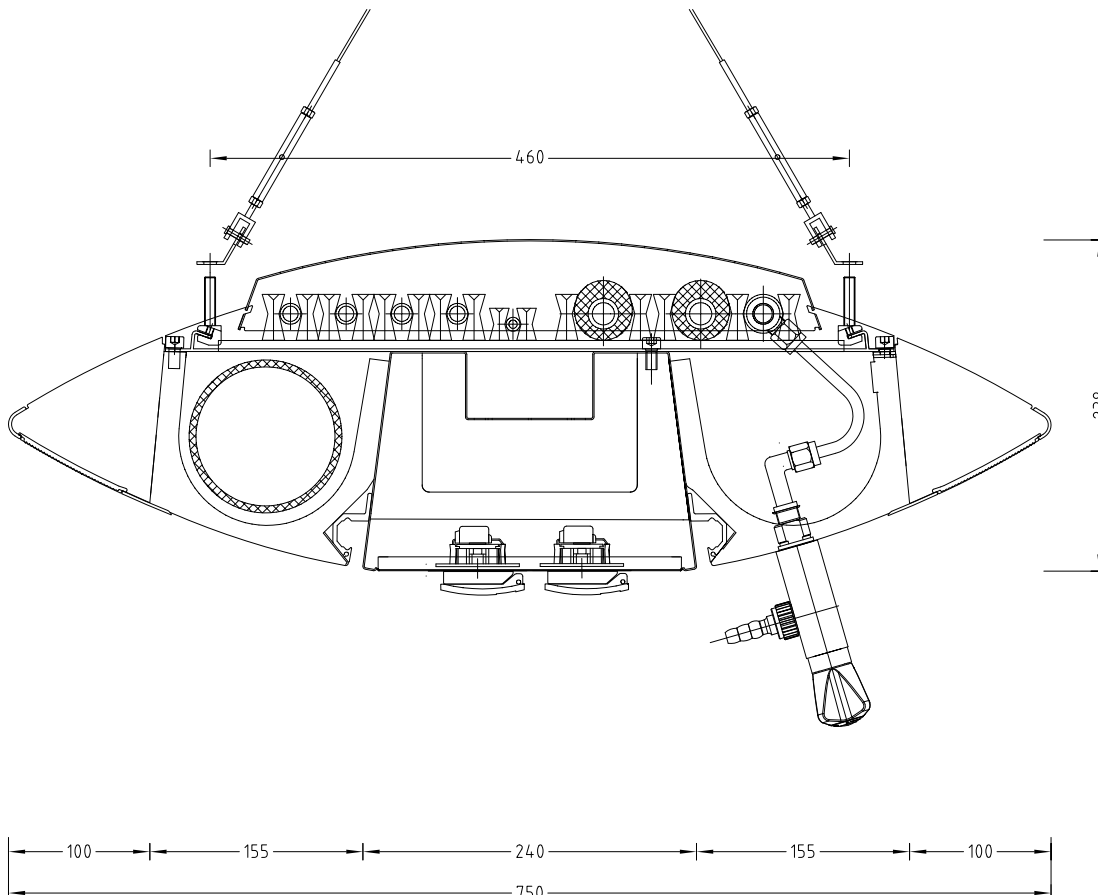


Ausbaustufe 3

- Grundkanal mit Medienpanel für die Elektro-
versorgung
- Sanitärkanal
- Lüftungskanal
- Flügelkante als Leuchte ausgebildet

**Ausbaustufe 4**

- Grundkanal mit Medienpanel für die Elektro-
versorgung
- Sanitärkanal
- Lüftungskanal
- Flügelkante als Zusatz für Sanitär- und Lüftungs-
führung ausgebildet

**Maßzeichnung****Medienflügel Ausbaustufe 3**

Medienflügel

Technische Daten

Abmessungen				
Breite [mm]	600	900	1200	1500
Tiefe [mm] bei Ausbaustufe 1	240			
Tiefe [mm] bei Ausbaustufe 2	496			
Tiefe [mm] bei Ausbaustufen 3 und 4	750			
Höhe [mm] ohne Staubabdeckung bei Ausbaustufen 1 und 2	181			
Höhe [mm] ohne Staubabdeckung bei Ausbaustufen 3 und 4	191			
Außenmaß Medienpanel [mm]	300x220x29			

Tragkraft	
Maximale zulässige Gesamtbelastung [kg]	120

Ausführungsmerkmale	
Konstruktion	Optional Einspeise-, Flügel-, T-Element Flexible Verspannung zur Vermeidung von Schwingungen Beidseitig bestückbar Staubschutz durch darüberliegend montierte Rasterelemente

Elektrotechnik	
Elektroversorgung	Elektro-Grundkanal mit Medienpanels zur Elektroversorgung Optional Anschlüsse für Telefon, Rechner, Monitor und Lautsprecher
Beleuchtung	Optional integrierte Leuchten in Flügelkanten (direkte und indirekte Beleuchtung) sowie Down-Light im Elektro-Grundkanal
Elektroabsicherung	Optional

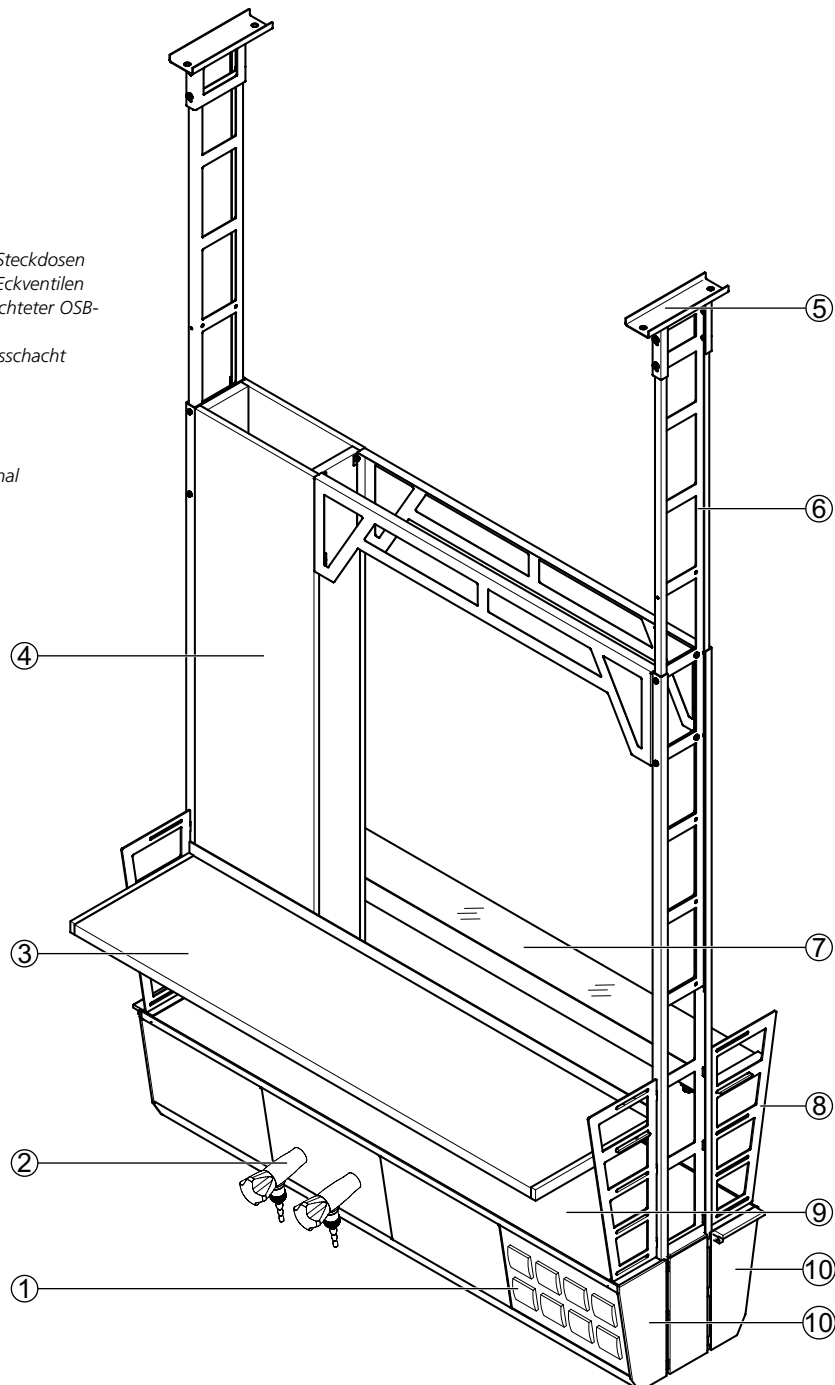
Sanitärtechnik	
Sanitärversorgung	Medienpanels mit Entnahmematrimen für Vakuum, Gase und/oder Wasser Versorgungsleitungen, Lüftungskanalführung Optional Punktabsaugung und/oder Abluftanschluss für AeroEM

Verwendungszweck

- Medienversorgung über die Decke für:
 - Labortische unter der Medienampel
 - Laborgeräte auf Rolltischen oder Unterkonstruktionen
 - Bodenständige Laborgeräte
- Ausführungsvarianten für gentechnische Bereiche
- Modulare Befestigung von Ampelanbauteilen an der Tragekonstruktion wie Ablagen aus Glas und beschichteter OSB-Platte, Stativhaltern etc.
- Werkzeuglose Montage von ergänzenden Medienkanal-Anbauteilen wie Monitorhalter, Pipettenhalter, Papierrollenhalter, Universalablage etc.

Aufbau

- 1 Medienpanel mit Steckdosen
- 2 Medienpanel mit Eckventilen
- 3 Ablage aus beschichteter OSB-Platte
- 4 Medienzuführungsschacht
- 5 Deckenanker
- 6 Funktionsträger
- 7 Ablage aus Glas
- 8 Wange
- 9 Ablage Medienkanal
- 10 Medienkanal



Medienampel

Technische Daten

Abmessungen					
Breite [mm]	600	900	1200	1500	1800
Tiefe [mm] ohne Wangen	350				
Tiefe [mm] mit Wangen	471				
Empfohlene Mindesthöhe [mm] Unterkante Medienampel bis Oberkante Fertigfußboden (FFB)	1750				
Höhe Tragkonstruktion (bis max. Deckenhöhe 4000 mm)	Abhängig von Deckenhöhe				
Medienpanel Breite x Höhe [mm]	300 x 200				
Ablage aus Glas Breite x Tiefe [mm]	Breite Medienampel x 150				
Ablage aus beschichteter OSB-Platte Breite x Tiefe [mm]	Breite Medienampel x 300				

Tragkraft	
Maximale zulässige Gesamtbelastung [kg]	120
Zusätzliche max. Tragkraft Medienampel [kg] pro Raster	30
Ablage aus Glas [kg]	20
Ablage aus beschichteter OSB-Platte [kg]	30
Maximale Tragkraft pro Stativhalter mit Stativstab Länge 300 mm [kg]	5

Ausführungsmerkmale	
Konstruktion	An der Decke befestigte und verbundene Funktionsträger zur Aufnahme von Medienkanälen
Anzahl Medienpanels (pro Seite)	Abhängig von Breite Medienkanal
Stativhalter \varnothing [mm]	12 bis 13

Material	
Ablage Medienkanal	Vollkern 5 mm

Elektrotechnik	
Elektroversorgung	Steckdosen in Medienpanel
Elektroabsicherung	Optional

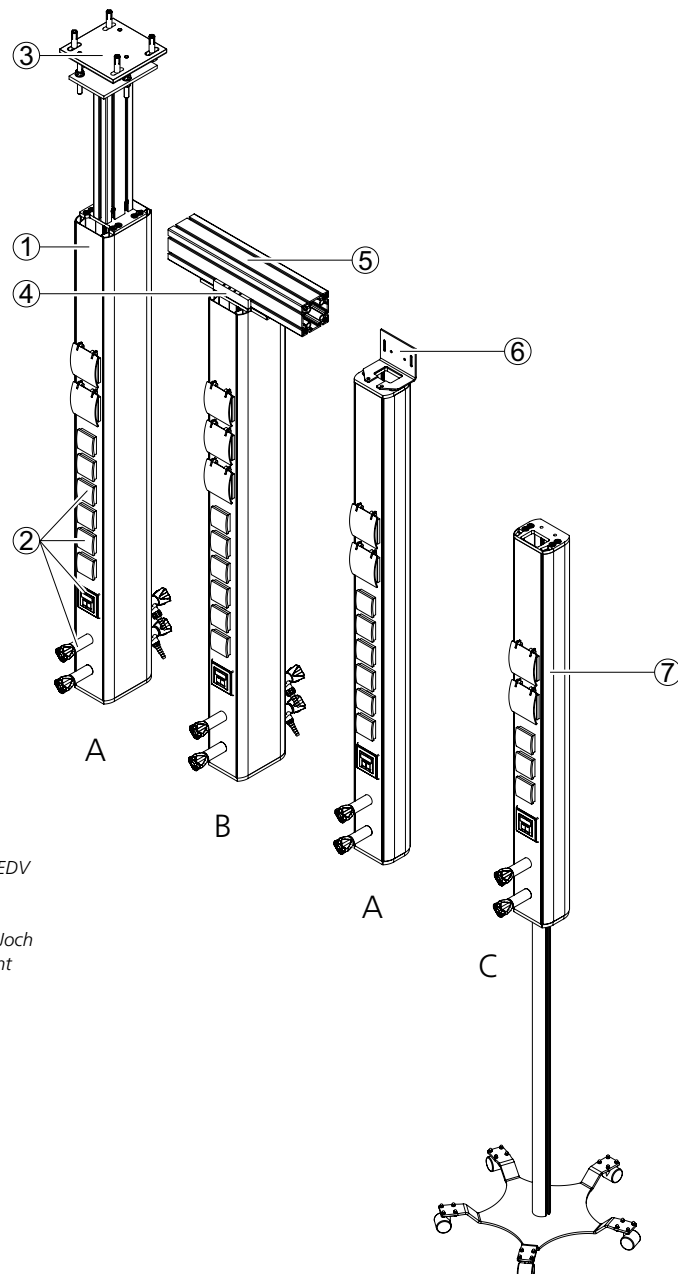
Sanitärtechnik	
Sanitärversorgung	Medienpanel mit Entnahmearmaturen für Vakuum, Gase und/oder Wasser Versorgungsleitungen in Versorgungsschacht von oben

Verwendungszweck

- Medienversorgung über die Decke für:
 - ▶ Labortische unter der Mediensäule
 - ▶ Laborgeräte auf Rolltischen oder Unterkonstruktionen
 - ▶ Bodenständige Laborgeräte
- Ein- oder zweiseitige Ausführung

Ausführungen

- A: SimplyMount, zur Befestigung an Rohdecke oder Wand
 B: SimplyMove, zur Befestigung Deckenraster / Joch
 C: SimplyMobile, zur Befestigung auf rollbarem Untergestell

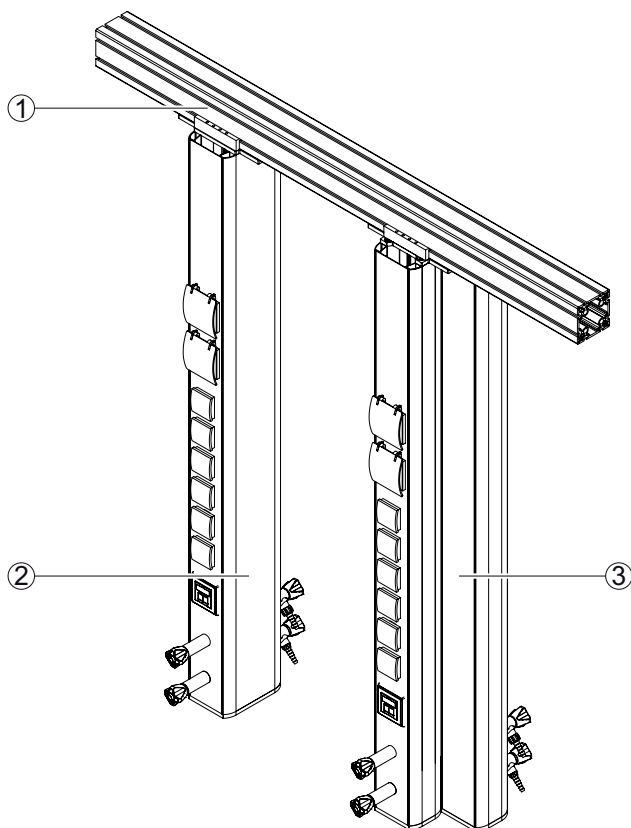


- 1 Elektroabdeckung für Anschlussklemmen
- 2 Separate Panels für Eckventile, Steckdosen und EDV
- 3 Rohdeckenabhängung mit Stahlplatte und Profilabhängung
- 4 Mediensäule ein-/doppelseitig an Deckenraster/Joch mit integrierter Fallsicherung und Schiebeelement
- 5 Mediendecke, Jochkonstruktion durch Waldner
- 6 Befestigung für Wandmontage
- 7 Mediensäule rollbar

Mediensäule

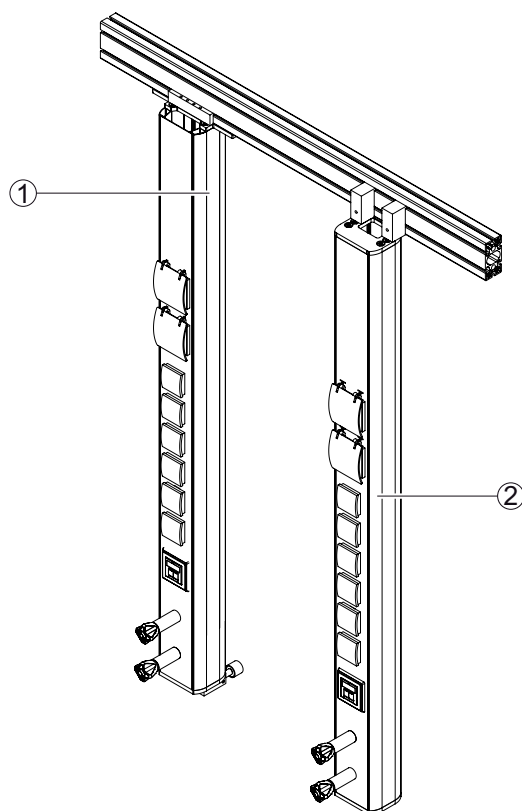
Befestigungsvarianten SimplyMove am Deckenrasterprofil 100x100mm im Raum / Doppeltischachse

- 1 Deckenraster-/ Jochprofil
- 2 Doppelseitig bestückte Mediensäule
an Deckenrasterprofil
- 3 Einseitige Mediensäule Rücken an Rücken
am Deckenrasterprofil gegeneinander
verschiebbar.



Befestigungsvarianten SimplyMove am Deckenrasterprofil 50x100mm vor Trennwand / Wandzeile:

- 1 Einseitig bestückte Mediensäule
an Deckenrasterprofil im Wandbereich
- 2 Einseitig bestückte Mediensäule vor dem
Deckenrasterprofil fixiert, (bei Ausführung
Trennwand befestigt am Profil im Raum)



Technische Daten

Abmessungen	
Breite [mm]	130 / 190
Tiefe [mm] einseitig	100
Tiefe [mm] doppelseitig	180
Höhe [mm]	910 + 1520 + 1820
Höhe Tragkonstruktion [mm] (bis max. Deckenhöhe 4500 mm)	Angepasst an Deckenhöhe
Medienpanel Breite x Höhe [mm]	100 / 160 x variabel abhängig von Bestückung

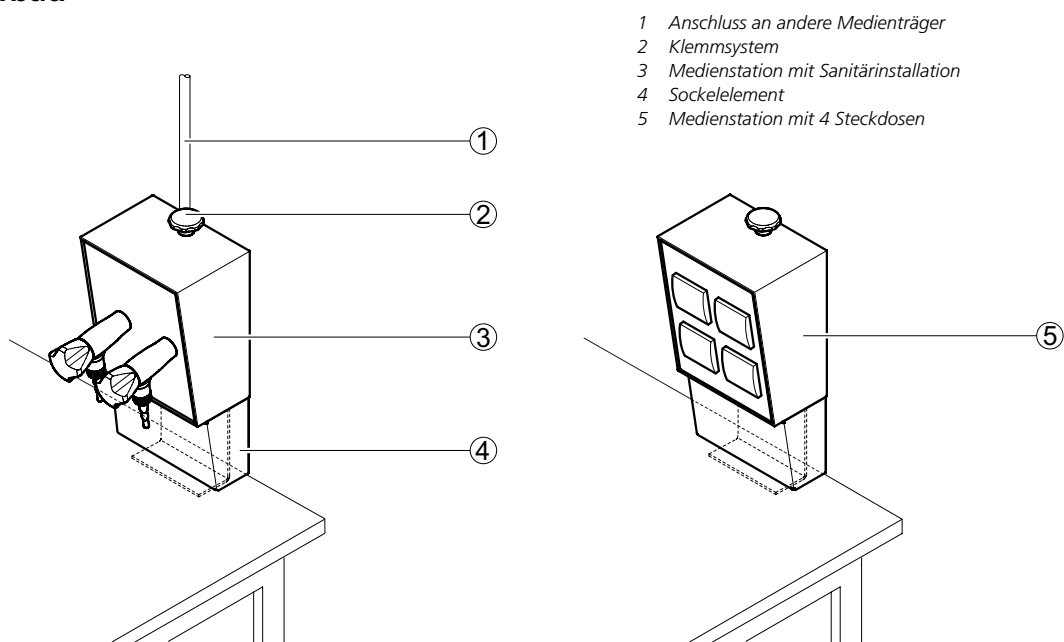
Ausführungsmerkmale	
Konstruktion	Vertikaler Medienträger, ein- oder doppelseitig bestückbar Direkt an das Alu-Trägersystem angeflanscht oder an die Rohdecke, Wand montiert
Bestückung	Eckventile, Reingasarmaturen, Steckdosen und EDV Dosen abhängig von Anforderung möglich

Medienstation

Verwendungszweck

- Medienversorgung zum Anklebmen an einen Laborarbeitsplatz
- Versorgung der Station über einen an der Decke montierten Medienträger wie Medienampel, Mediensäule, Medienflügel, Mediendecke oder über eine bodenständige Medienzelle

Aufbau



Technische Daten

Abmessungen	
Breite [mm]	158
Tiefe [mm]	118
Höhe [mm]	205
Höhe inkl. Sockelelement [mm]	310
Medienpanel Breite x Höhe [mm]	150 x 200
Klemmbereich [mm]	10 - 100

Ausführungsmerkmale	
Konstruktion	Klemmsystem für Arbeitsplatte oder anderen Träger Medienversorgung über deckenmontierte Medienträger oder Medienzellen Zugentlastung für Leitungen zwischen Medienstation und Medienträgereinheit durch Medienthorax und Spangen Kabel und Schläuche über Steckkupplungen mit Medienträger verbunden

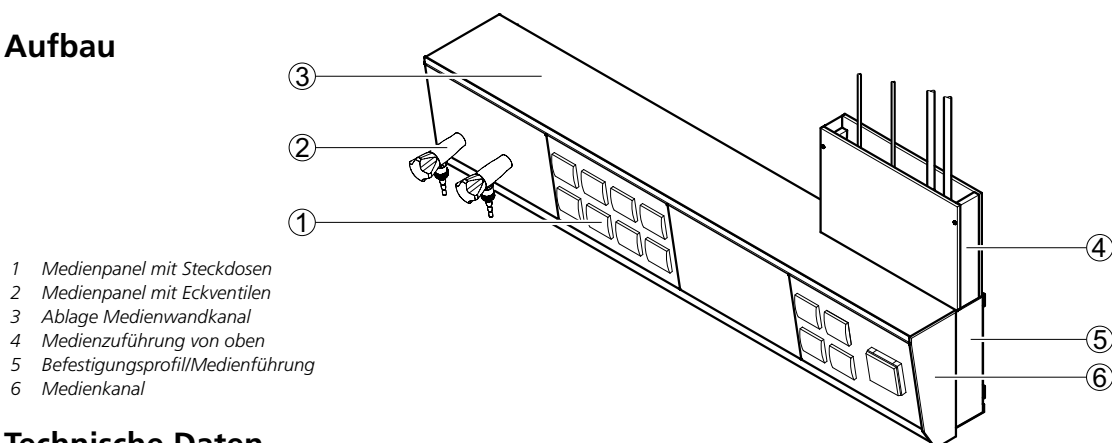
Elektrotechnik	
Elektroversorgung	Max. 4 Steckdosen 230 V in Medienpanel

Sanitärtechnik	
Sanitärversorgung	Verschiedenste Entnahmearmaturen für Vakuum, Gase oder Druckluft
Max. Anzahl Eckventile pro Medienpanel	2
Max. Anzahl Reinstgasarmaturen pro Medienpanel	1 oder 2 (abhängig von Typ und Funktion)

Verwendungszweck

- Wandbefestigte Medienversorgung für:
 - ▶ Labortische unter oder vor dem Medienwandkanal
 - ▶ Laborgeräte auf Rolltischen oder Unterkonstruktionen
 - ▶ Bodenständige Laborgeräte
- Ausführungsvarianten für gentechnische Bereiche
- Werkzeuglose Montage von ergänzenden Medienkanal-Anbauteilen wie Monitorhalter, Pipettenhalter, Papierrollenhalter, Universalablage etc.

Aufbau



- 1 Medienpanel mit Steckdosen
- 2 Medienpanel mit Eckventilen
- 3 Ablage Medienwandkanal
- 4 Medienzuführung von oben
- 5 Befestigungsprofil/Medienführung
- 6 Medienkanal

Technische Daten

Abmessungen					
Breite [mm]	600	900	1200	1500	1800 ¹⁾
Tiefe [mm]	184				
Höhe [mm]	252				
Medienpanel Breite x Höhe [mm]	300 x 200				

¹⁾ Der Medienwandkanal ist in Rasterbreiten von 300 mm beliebig verlängerbar.

Tragkraft	
Ablage [kg]	20 je montiertem Raster

Ausführungsmerkmale	
Konstruktion	Medienkanal zur Wandmontage inkl. Lösung für Innenecke
Anzahl Medienpanels	Abhängig von Breite Medienkanal

Material	
Ablage	Vollkern 5 mm

Elektrotechnik	
Elektroversorgung	Medienpanel mit Steckdosen
Elektroabsicherung	Optional

Sanitärtechnik	
Sanitärversorgung	Medienpanel mit Entnahmearmaturen für Vakuum, Gase und/oder Wasser Versorgungsleitungen im Befestigungsprofil

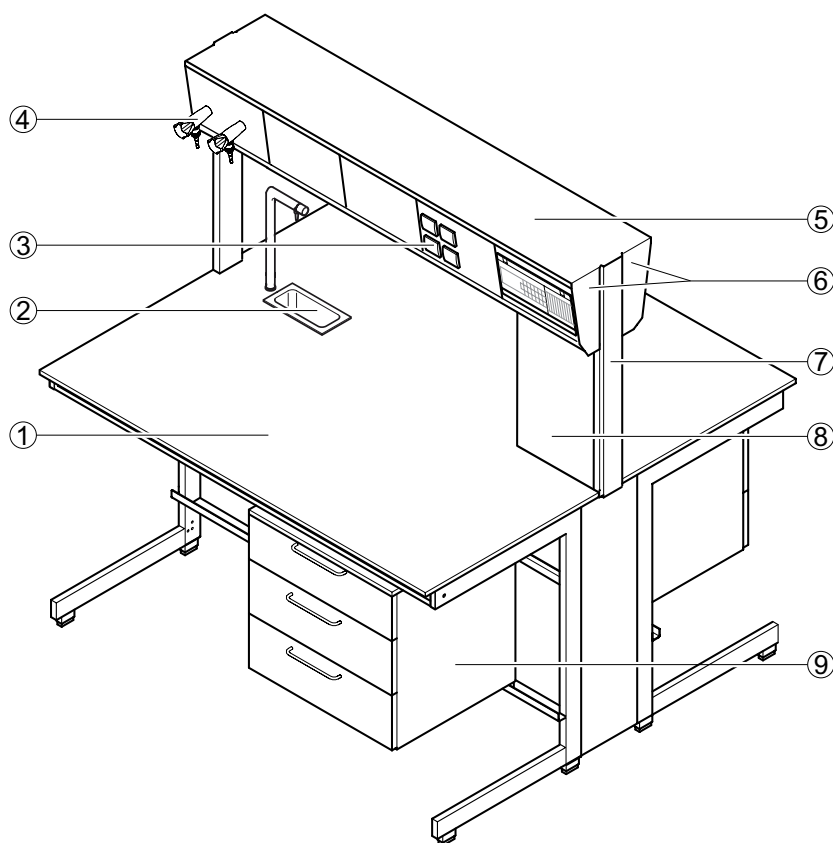
Medientischaufsatz

Verwendungszweck

- Medienversorgung für Doppelarbeitsstische
- Ausführungsvarianten für gentechnische Bereiche
- Modulare Befestigung von Zellenanbauteilen am Funktionsständer wie Ablagen aus Glas und beschichteter OSB-Platte, Hängeschränken, Stativhaltern etc.
- Werkzeuglose Montage von ergänzenden Medienkanal-Anbauteilen wie Abtropfbord, Monitorhalter, Pipettenhalter, Papierrollenhalter, Universalablage etc.
- Nicht geeignet für Doppeltische, deren Arbeitsflächen getrennt sein müssen (vgl. hierzu BGI/GUV-I 850-0)

Aufbau

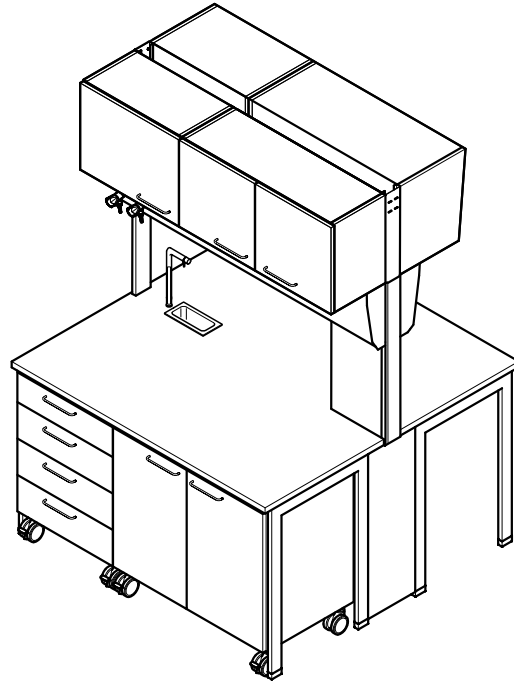
Medientischaufsatz mit C-Fuß-Tischgestell und eingehängtem Unterbau



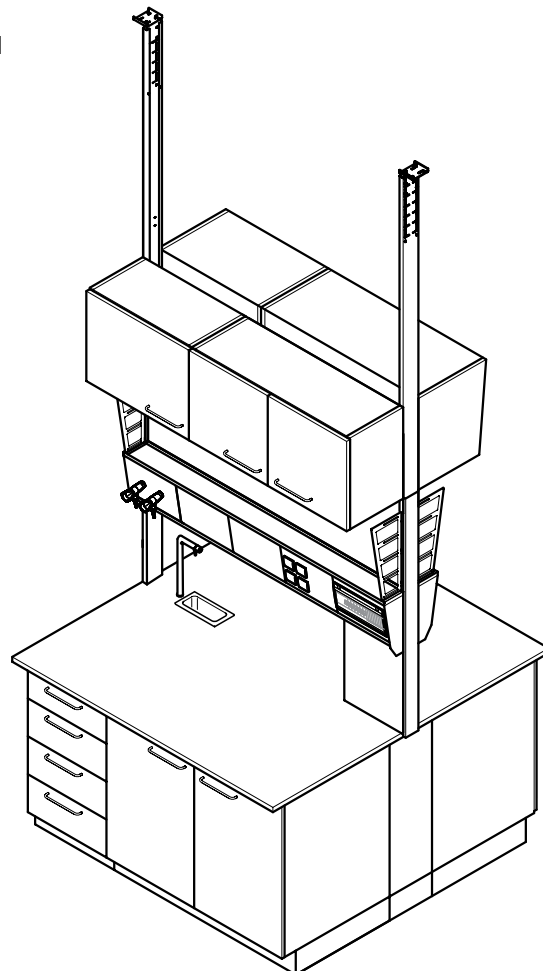
- 1 Arbeitsplatte
- 2 Trichterbecken mit Wasserentnahme
- 3 Medienpanel mit Steckdosen
- 4 Medienpanel mit Eckventilen
- 5 Ablage Medientischaufsatz
- 6 Medienkanal
- 7 Funktionsständer
- 8 Medienzuführungsschacht
- 9 Eingehängter Unterbau

Medientischaufsatz

Medientischaufsatz mit Hängeschränken,
H-Fuß-Tischgestell und Unterbauten auf Rollen



Medientischaufsatz mit Hängeschränken,
Ständerverlängerung und Unterbauten auf Sockel



Medientischaufsatz

Technische Daten

Abmessungen					
Breite [mm]	600	900	1200	1500	1800
Tiefe [mm]	310				
Höhe [mm]	1602				
Höhe Durchgriff bei Arbeitshöhe 900 mm [mm]	450				
Höhe Ständerverlängerung [mm] (für Hängeschrank Höhe 460 mm)	462				
Höhe Ständerverlängerung [mm] (für Hängeschrank Höhe 760 mm)	762				
Höhe Ständerverlängerung [mm] (bis Deckenhöhe 3500 mm)	Abhängig von Deckenhöhe				
Medienpanel Breite x Höhe [mm]	300 x 200				
Ablage aus Glas Breite x Tiefe [mm]	Breite Tischaufsatz x 150				
Ablage aus beschichteter OSB-Platte Breite x Tiefe [mm]	Breite Tischaufsatz x 300				

Tragkraft	
Ablage aus Glas [kg]	20
Ablage aus beschichteter OSB-Platte [kg]	30
Maximale Tragkraft pro Stativhalter mit Stativstab Länge 300 mm [kg]	5

Ausführungsmerkmale	
Konstruktion	Doppelseitiger Medienkanal als Tischaufsatz mit Durchgriff oberhalb der Arbeitsplatte
Anzahl Medienpanels	Abhängig von Kanalbreite
Stativhalter ø [mm]	12 bis 13

Material	
Ablage Medientischaufsatz	Vollkern 5 mm

Elektrotechnik	
Elektroversorgung	Steckdosen in Medienpanel
Elektroabsicherung	Optional

Sanitärtechnik	
Sanitärversorgung	Medienpanel mit Entnahmearmaturen für Vakuum, Gase und/oder Wasser Versorgungsleitungen im Tischaufsatz



3 Labortische und Spülen

In unserem Laboreinrichtungssystem **SCALA** haben Labortische tragende Bedeutung.

Durch die konsequente Trennung von Medienversorgung und Einrichtung schaffen wir Flexibilität im Labor.

Unsere Arbeitstische sind in allen Ausführungen mit individuell wählbaren Arbeitsplattenmaterialien ausstattbar – für eine Vielzahl an Einsatzmöglichkeiten in jedem Bereich des Labors.

Hohe Stabilität, geradlinige Gestaltung und makellose Optik zeichnen unsere Labortische aus.

Der Zugang zum Medium Wasser hat im Labor unterschiedliche Erfordernisse zu erfüllen.

Großzügig dimensionierte Spülmodule, Einbauspülbecken, Trichterbecken und Beckenmodule, integriert in Medienzellen oder Abzügen, werden je nach Bedarf in die Laborraumsituation integriert.

Wo Beweglichkeit gefragt ist, kommen unsere mobilen Einheiten zum Einsatz – unter dem Medienflügel, bei Medienampel, Mediensäulen und Mediendecke – für schnellen Ortswechsel im Labor.



Labortische	110	Spezialtische	127
Material/Gestellkombinationen.....	110	Anstelltisch für Tiefabzüge.....	127
Material der Arbeitsplatten.....	112	Wägetisch	128
Tisch mit H-Fuß-Tischgestell.....	117	Rack	129
Tisch mit C-Fuß-Tischgestell.....	118	Schwerlastrack	130
Tisch mit tragenden Unterbauten.....	119	Schwerlastrolltisch	131
Rolltische	120	Höhenverstellbarer Tisch	132
Laborspülen und Becken	121		
Laborspüle.....	121		
Stirrspüle.....	122		
Beckenmodul an Medienzelle.....	123		
Trichterbecken in Arbeitsplatte.....	124		
Mobile Spüle.....	125		
AquaEl.....	126		



3 Labortische und Spülen

Unsere Tische bieten eine Vielzahl an Einsatzmöglichkeiten.

Wir fertigen unsere neuen Tischgestelle aus Präzisions-Vierkantstahlprofil mit verstärktem Querschnitt. So halten unsere Tische der Belastung von 200 kg spielend stand. Die durchgehend homogene Pulverbeschichtung, die unsere Tischgestelle vor äußeren Einflüssen schützt, ergibt eine makellose Optik.

Gleiches gilt für die Oberflächen unserer Arbeitsplatten. Hier wählen Sie aus unserem breiten Spektrum der Materialien nach Ihren Wünschen aus.

Tischgestelle für unterschiedliche Bedürfnisse

Durch ihre konstruktiven Bauformen bilden C-Fuß- und H-Fuß-Tischgestelle je nach Bedarf und Anwendungszweck die Basis unserer Arbeitstische.

Unterschiedlichste Rasterbreiten verfügbar

Für optimale Umsetzung in der Arbeitsplatzaufteilung bieten wir Ihnen eine Vielzahl an Gestellbreiten an.

Verbesserter Niveaueausgleich

Unsere neuen Nivellierfüße für H-Fußgestelle bieten bis zu 40 mm Stellweg. Gut zugänglich und leicht einstellbar – für absolut sicheren Stand.

Für leichtere Reinigung

Die Nivellierung beim C-Fuß hält den Fuß ca. 30 mm über dem Fußboden. So gestaltet sich die Reinigung im Bodenbereich ganz einfach.



Das H-Fuß-Tischgestell

bietet große Stabilität für Anstattische, Rolltische und Auswertearbeitsplätze für sitzendes oder stehendes Arbeiten.

Unterbauschränke lassen sich rasterunabhängig einfahren, einhängen und seitlich verschieben. So sind Sitznischen überall möglich.

C-Fuß-Tischgestelle

sind äußerst standfest und mit 200 kg belastbar. Sie bieten große Knie- und Beinfreiheit bei rollbaren und eingehängten Unterbauten.

Eingehängte Unterbauten verschiebbar

Unsere neue Führungsschiene ermöglicht gestellübergreifendes Verschieben eingehängter Unterbauten bei Cantilever- und C-Fuß-Tischgestellen.

Verschiebbare Installationsraumborden

Bei Tischen ohne Unterbauten setzen wir verschieb- und höhenjustierbare Installationsraumborden ein. So können unterhalb der Tischrückseite verlaufende Installationen verdeckt werden.

Weitere nützliche Helfer

Tischgestelle sind als eigenständige Objekte auch zu neuen Situationen kombinierbar – ganz nach Bedarf. Unser höhenverstellbarer Tisch lässt sich von 700 bis 950 mm einstellen.

Unser Multitalent Rack

Zur Aufnahme von Geräten, AquaEl und anderem ist das Rack bestens gerüstet. Die stabilen Fachböden sind höhenverstellbar und die Rollen sorgen für einen schnellen Ortswechsel.



3 Labortische und Spülen

Dem Einsatz von Spülen und Trichterbecken im Labor sind keine Grenzen gesetzt. Abgestimmt auf unser Laboreinrichtungsprogramm **SCALA** und hergestellt aus bewährten Materialien, lassen sich unsere Spülelemente bestens dort integrieren, wo sie gebraucht werden. Werkstoffe wie Steinzeug, Polypropylen, Edelstahl und Epoxy sind äußerst langlebig.

Beckenmodule und Trichterbecken

Beckenmodule aus Steinzeug oder Polypropylen werden in die Medienzelle oberhalb der Tischenebene integriert. Trichterbecken werden direkt in die Arbeitsplatte eingelassen – hier kommen Steinzeug, Polypropylen, Epoxydharz oder Edelstahl zum Einsatz.



Laborspüle mit eingebautem Becken





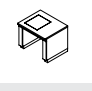

Als fest eingebaute Bestandteile der Laboreinrichtung sind Spülen an der Medienzelle oder vor einer Wand aufgebaut. Becken sind in vielfältiger Ausführung mit verschiedensten Arbeitsplattenmaterialien kombinierbar.

Mobile Spüle und AquaEl

Ausgestattet mit Rollen ergänzt die mobile Spüle das variable Labor unterhalb des Medienflügels und der Mediendecke. Über flexible Leitungen erfolgt der Anschluss der fahrbaren Spüle direkt an den Medienflügel oder an das Mediendeckensystem. Das AquaEl wird als steckfertige Kompaktanlage zur unkomplizierten Ver- und Entsorgung von Wasser bei Medienträgern eingesetzt. Eine Hebeanlage leitet auch hier das Abwasser über das entsprechende System ab.

Labortische Material-/Gestellkombinationen





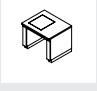
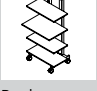
Kombinationen Material der Arbeitsplatten und Tischgestelle

Material Arbeitsplatte	Beschichtete Spanplatte	Vollkern	Vollkern mit EBC-Oberfläche	Polypropylen
 H-Fuß-Tischgestell	x	x	x	x
 C-Fuß-Tischgestell	x	x	x	x
 Rolltischgestell	x	x	x	x
 H-Fuß-Tischgestell für Tiefabzüge	-	-	-	x ¹⁾
 Wägetisch	x	-	-	-
 Rack	x ²⁾	-	-	-

¹⁾ Material mit umlaufendem Wulstrand

²⁾ Böden weiß


Kombinationen Material der Arbeitsplatten und Tischgestelle


Material Arbeitsplatte	Epoxy	Edelstahl	Steinzeug	Verbundplatte-Steinzeug	Glas
 H-Fuß-Tischgestell	x	x	x	x	x
 C-Fuß-Tischgestell	x	x	x	x	x
 Rolltischgestell	x	x	x	x	x
 H-Fuß-Tischgestell für Tiefabzüge	x ¹⁾	x ¹⁾	x ¹⁾	-	-
 Wägetisch	-	-	-	-	-
 Rack	-	-	-	-	-

¹⁾ Material mit umlaufendem Wulstrand


Labortische


Material der Arbeitsplatten

Melaminharz-Beschichtung	
Kritische Stoffe	Säuren in Konzentration > 10 %
Zerstörende Stoffe	Konzentrierte Salzsäuren Salpetersäure Erhitzte Schwefelsäure
Vorteil	Eben
Einschränkung	Feuchtigkeitsempfindliche Stoßstellen Mittlere chemische Beständigkeit
Einsatz	Roll-, Anstell-, Fensterarbeitstische Geräte- und Labortische im Trockenbereich Nicht im Feucht- oder Nassbereich einsetzbar
Gewicht [kg/m ²]	19,6
Gesamtdicke [mm]	30
	Hellgrau NCS S 3005 R80B


Polypropylen	
Kritische Stoffe	Kohlenwasserstoff Zitronensäure Oxalsäure Tetrachlorkohlenstoff Dieselöl
Zerstörende Stoffe	Ozon Konzentrierte Salpetersäure Chloroform Benzin Benzol
Vorteil	Fugenlos Eben Leicht Hohe Chemikalienbeständigkeit gegen Säuren und viele Lösemittel Leicht zu entsorgen Geringerer Glasbruch
Einschränkung	Weiche, kratzempfindliche Oberfläche Hitzeempfindlich
Einsatz	Bereiche mit hoher Chemikalienbeständigkeit Arbeiten mit Flusssäure Radionuklidbereich Bereiche, in denen es auf Fugenlosigkeit ankommt
Gewicht [kg/m ²]	20,3
Gesamtdicke [mm]	30
Wulstrand [mm]	7
	Hellgrau NCS S 3005 R80B

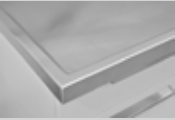
Labortische Material der Arbeitsplatten

Vollkern	
Kritische Stoffe	Säuren in Konzentration > 10 %
Zerstörende Stoffe	Konzentrierte Salzsäuren Salpetersäure Erhitzte Schwefelsäure
Vorteil	Feuchtigkeitsbeständig Eben Leicht zu entsorgen
Einschränkung	Geringe Beschichtungsdicke
Einsatz	Feuchtraum Physikalische Laboratorien Tische mit mittlerer Beanspruchung
Gewicht [kg/m ²]	26,4
Gesamtdicke [mm] Wulstrand (Option) [mm]	19 7
	Hellgrau NCS S 3005 R80B


Vollkern mit EBC-Oberfläche	
Kritische Stoffe	Säuren in Konzentration > 10 %
Zerstörende Stoffe	Konzentrierte Salzsäuren Salpetersäure Erhitzte Schwefelsäure
Vorteil	Antibakteriell Elektronenstrahl gehärtet Hohe chemische Beständigkeit Feuchtigkeitsbeständig Eben Leicht zu entsorgen
Einschränkung	Geringe Beschichtungsdicke
Einsatz	Chemische, mikrobiologische, gentechnische Laboratorien
Gewicht [kg/m ²]	26,4
Gesamtdicke [mm] Wulstrand (Option) [mm]	20 7
	Grau Ähnlich NCS S 3000N


Labortische Material der Arbeitsplatten

Epoxy	
Kritische Stoffe	Verschiedene Lösemittel Verdünnte Säuren
Zerstörende Stoffe	Flusssäure Konzentrierte erhitzte Mineralsäuren
Vorteil	Fugenlos Eben Massive Platte Hohe mechanische Beanspruchbarkeit Leicht zu entsorgen
Einschränkung	Kratzempfindliche Oberfläche Empfindlich gegen konzentrierte Säuren
Einsatz	Laborarbeitsplatz aller Art
Gewicht [kg/m ²]	32
Gesamtdicke [mm] Wulstrand [mm]	19 7
	Platingrau Ähnlich NCS S 4202-R


Edelstahl	
Kritische Stoffe	Cadmium Milchsäure Oxalsäure
Zerstörende Stoffe	Chlor- und bromhaltige Verbindungen Ameisensäure Schwefelsäure
Vorteil	Fugenlos Hohe Beständigkeit gegen Lösemittel Hohe Temperaturbeständigkeit
Einschränkung	Empfindlich gegen Halogene und deren Verbindungen
Einsatz	Für höchste Beanspruchung im Bereich der Dekontaminierung und Feuchtebeständigkeit sowie Lösemittelbeständigkeit Biologie Mikrobiologie Pharmazie Radionuklidbereich Pathologie
Gewicht [kg/m ²]	27,5
Gesamtdicke [mm] Wulstrand [mm]	30 7
	

Labortische Material der Arbeitsplatten

Steinzeug	
Kritische Stoffe	Keine
Zerstörende Stoffe	Flusssäure
Vorteil	Beste chemische Beständigkeit Mechanisch stabil Leicht zu entsorgen
Einschränkung	Ebenheitstoleranzen durch Brennvorgang Thermodynamische Beanspruchung eingeschränkt
Einsatz	Bereiche mit höchster chemischer und mechanischer Beanspruchung
Gewicht [kg/m ²]	56
Gesamtdicke [mm]	26
Wulstrand [mm]	7
	Hellgrau NCS S 3005 R80B

Steinzeug-Verbundplatte	
Kritische Stoffe	Keine
Zerstörende Stoffe	Flusssäure
Vorteil	Eben Leichter als Steinzeug Beste chemische Beständigkeit Leicht zu entsorgen
Einschränkung	Thermodynamische Beanspruchung eingeschränkt
Einsatz	Bereiche mit höchster chemischer Beanspruchung
Gewicht [kg/m ²]	40
Gesamtdicke [mm]	30
Wulstrand [mm]	7
	Weiß Ähnlich NCS S 0300-N

Labortische Material der Arbeitsplatten

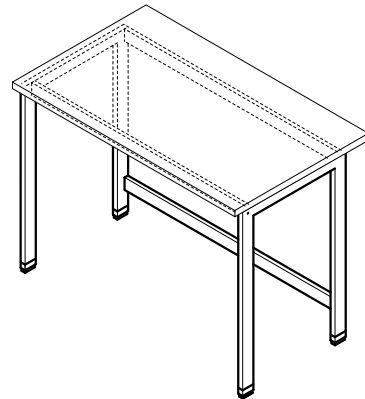
Glas	
Kritische Stoffe	Keine
Zerstörende Stoffe	Flusssäure
Vorteil	Eben Hohe chemische Beständigkeit
Einschränkung	Stoßempfindlich an Ecken und Kanten
Einsatz	Labortische aller Art mit höchster chemischer Beanspruchung
Gewicht [kg/m ²]	38
Gesamtdicke [mm]	30
	Hellgrün NCS S 2010 G10Y

Labortische Tisch mit H-Fuß-Tischgestell

Verwendungszweck

- Tischgestell mit Arbeitsplatte aus unterschiedlichen Materialien als Arbeits- und Ablagefläche für Laborarbeiten
- Tragstruktur für Analysegeräte und Aufbauten

Aufbau



Technische Daten

Abmessungen					
Breite [mm]	600	900	1200	1500	1800
Tiefe [mm]	600 750 900				
Arbeitshöhe [mm]	750 900				

Tragkraft	
H-Fuß-Tischgestell [kg]	200 (zur Wandmontage oder zur Montage an einer Medienzelle)

Ausführungsmerkmale	
Konstruktion	Für eingehängte Unterbauten, nicht gestellübergreifend verschiebbar Für rollbare Unterbauten
Nivellierfüße	Einzel einstellbar

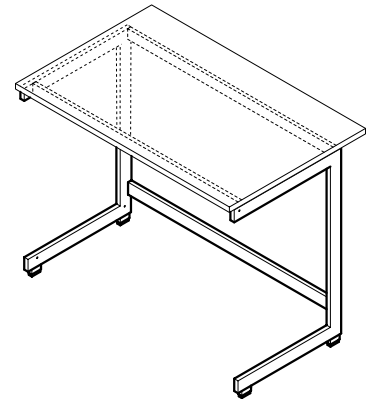
Material	
Tischgestell	Stahlprofil 60/25/2 mm
Arbeitsplatte	Je nach Anforderung
Nivellierfüße	Kunststoffgehäuse mit Stahlspindel

Labortische Tisch mit C-Fuß-Tischgestell

Verwendungszweck

- Tischgestell mit Arbeitsplatte aus unterschiedlichen Materialien als Arbeits- und Ablagefläche für Laborarbeiten
- Tragstruktur für Analysegeräte und Aufbauten

Aufbau



Technische Daten

Abmessungen					
Breite [mm]	600	900	1200	1500	1800
Tiefe [mm]				600	
				750	
				900	
Arbeitshöhe [mm]				750	
				900	

Tragkraft	
C-Fuß-Tischgestell [kg]	200

Ausführungsmerkmale	
Konstruktion	Für eingehängte Unterbauten, gestellübergreifend verschiebbar Für rollbare Unterbauten
Nivellierfüße	Einzel einstellbar

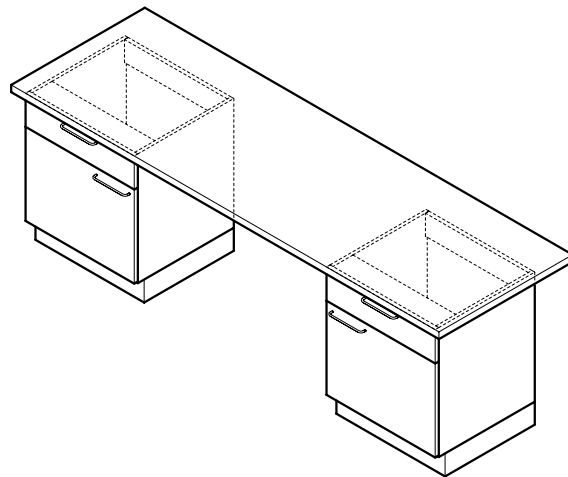
Material	
Tischgestell	Stahlprofil 70/25/3 mm
Arbeitsplatte	Je nach Anforderung
Nivellierfüße	Kunststoffgehäuse mit Stahlspindel

Labortische Tisch mit tragenden Unterbauten

Verwendungszweck

- Selbsttragender Unterbau auf Sockel mit Arbeitsplatte aus unterschiedlichen Materialien als Arbeits- und Ablagefläche für Laborarbeiten
- Tragstruktur für Analysegeräte und Aufbauten

Aufbau



Technische Daten

Abmessungen	
Breite gesamt [mm]	Max. 2750
Breite Unterbau [mm]	450 600 900 1200
Tiefe gesamt [mm]	750 900
Arbeitshöhe [mm]	750 900

Material	
Arbeitsplatte	Je nach Breite und Anforderung

Tragkraft	
Tisch mit tragendem Unterbau [kg]	200

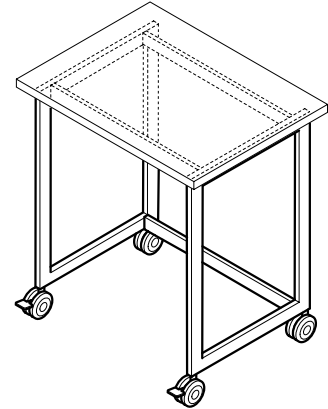
Rolltische

Rolltisch

Verwendungszweck

- Rollbares Tischgestell mit Arbeitsplatte aus unterschiedlichen Materialien als Arbeits- und Ablagefläche für Laborarbeiten
- Rollbare Tragstruktur für Analysegeräte und Aufbauten

Aufbau



Technische Daten

Abmessungen			
Breite [mm]	900	1200	1500
Tiefe [mm]		600	750
		750	900
Arbeitshöhe [mm]		750	900

Tragkraft	
Rolltisch [kg]	150
Je Schwerlastrolle [kg]	110

Ausführungsmerkmale	
Schwerlastrollen	4, davon 2 arretierbar (Rolle und Lenkachse arretierbar)
Fachboden	Optional
Unterbau	Optional

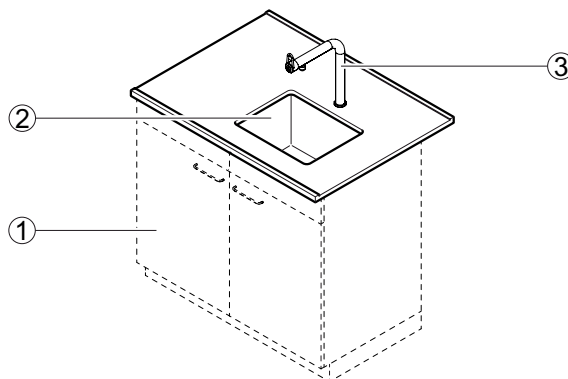
Material	
Tischgestell	Stahlprofil 60/25/2 mm
Arbeitsplatte	Je nach Anforderung

Verwendungszweck

- Ver- und Entsorgung von Wasser
- Zur Reinigung von Betriebsmitteln
- Zur Aufnahme größerer Wassermengen
- Nicht geeignet für die Entsorgung von Chemikalien

Aufbau

- 1 Unterbau
- 2 Spülbecken
- 3 Armatur



Technische Daten

Material Arbeitsplatte	Material Spülbecken	Beckenmaße Breite x Tiefe x Höhe [mm]	Einbauart
Steinzeug	Steinzeug	380 x 380 x 250 530 x 380 x 250 680 x 380 x 250	Becken flächenbündig in Arbeitsplatte eingebaut
Melaminharz-Beschichtung, Vollkern, Vollkern mit EBC-Oberfläche	Polypropylen	320 x 320 x 200 400 x 400 x 250 500 x 400 x 250	Becken mit Wulstrand von oben in Arbeitsplatte eingesetzt
Melaminharz-Beschichtung, Vollkern, Vollkern mit EBC-Oberfläche	Edelstahl	340 x 370 x 150 500 x 400 x 250	Becken mit Wulstrand von oben in Arbeitsplatte eingesetzt
Polypropylen	Polypropylen	385 x 385 x 250 485 x 385 x 250	Becken von unten an Arbeitsplatte angesetzt und verschweißt
Edelstahl	Edelstahl	400 x 400 x 250 500 x 400 x 250	Becken flächenbündig in Arbeitsplatte eingeschweißt
Steinzeug-Verbundplatte	Steinzeug	380 x 380 x 250 530 x 380 x 250	Becken flächenbündig in Arbeitsplatte eingebaut
Epoxy	Epoxy	406 x 305 x 203 406 x 406 x 190 457 x 380 x 279	Becken flächenbündig in Arbeitsplatte eingebaut

Abmessungen					
Breite [mm]	600	900	1200	1500	1800
Tiefe [mm]			600 ¹⁾ 675 ¹⁾ 705 ¹⁾ 750 825 855 900		
Arbeitshöhe [mm]			900		

¹⁾ Ggf. Platzierung der Armaturen seitlich neben dem Spülbecken

Sanitärtechnik	
Wasseranschluss	Festanschluss
Abwasseranschluss	Festanschluss mit Siphon
Wasserarmatur	Optional Standarmatur
Augendusche	Optional

Laborspülen und Becken

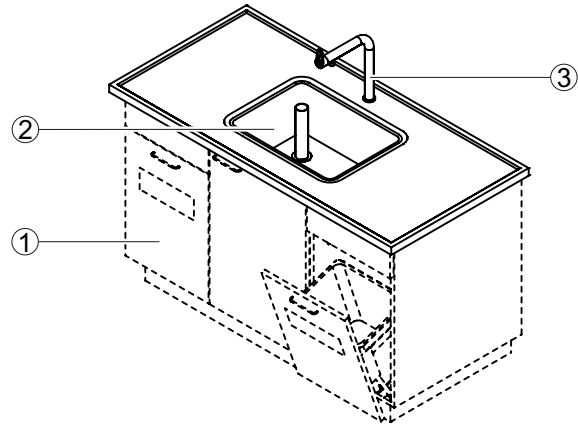
Stirrspüle

Verwendungszweck

- Ver- und Entsorgung von Wasser
- Zur Reinigung von Betriebsmitteln
- Zur Aufnahme größerer Wassermengen
- Nicht geeignet für die Entsorgung von Chemikalien

Aufbau

- 1 Unterbau
- 2 Spülbecken
- 3 Armatur



Technische Daten

Material Arbeitsplatte	Material Spülbecken	Beckenmaße Breite x Tiefe x Höhe [mm]	Einbauart
Steinzeug	Steinzeug	380 x 380 x 250 530 x 380 x 250 680 x 380 x 250	Becken flächenbündig in Arbeitsplatte eingebaut
Melaminharz-Beschichtung, Vollkern, Vollkern mit EBC- Oberfläche	Polypropylen	320 x 320 x 200 400 x 400 x 250 500 x 400 x 250	Becken mit Wulstrand von oben in Arbeitsplatte eingesetzt
Melaminharz-Beschichtung, Vollkern, Vollkern mit EBC- Oberfläche	Edelstahl	340 x 370 x 150 500 x 400 x 250	Becken mit Wulstrand von oben in Arbeitsplatte eingesetzt
Polypropylen	Polypropylen	385 x 385 x 250 485 x 385 x 250	Becken von unten an Arbeitsplatte angesetzt und verschweißt
Edelstahl	Edelstahl	400 x 400 x 250 500 x 400 x 250	Becken flächenbündig in Arbeitsplatte eingeschweißt
Steinzeug-Verbundplatte	Steinzeug	380 x 380 x 250 530 x 380 x 250	Becken flächenbündig in Arbeitsplatte eingebaut
Epoxy	Epoxy	406 x 305 x 203 406 x 406 x 190 457 x 380 x 279	Becken flächenbündig in Arbeitsplatte eingebaut

Abmessungen		
Breite [mm]	1500	1800
Tiefe [mm]	740	
Arbeitshöhe [mm]	900	

Sanitärtechnik	
Wasseranschluss	Festanschluss
Abwasseranschluss	Festanschluss mit Siphon
Wasserarmatur	Optional Standarmatur
Augendusche	Optional

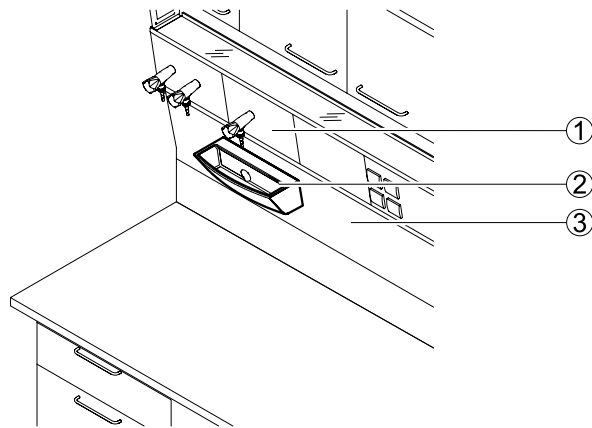
Laborspülen und Becken

Beckenmodul an Medienzelle

Verwendungszweck

- Ver- und Entsorgung von Wasser
- Zur Reinigung von Betriebsmitteln
- Beckenmodul unter Wasserarmaturen zur Aufnahme geringer Wassermengen
- Nicht geeignet für die Entsorgung von Chemikalien

Aufbau



- 1 Medienpanel mit Eckventilen
- 2 Beckenmodul
- 3 Frontblende für Medienzelle

Technische Daten

Abmessungen		Polypropylen
Breite [mm]		294
Tiefe [mm]		132
Höhe [mm]		112
Beckeninnenmaß Breite x Tiefe x Höhe [mm]		Ca. 280 x 93 x 93

Material	
Beckenmodul	Polypropylen

Ausführungsmerkmale	
Konstruktion	Befestigung an Frontblende der Medienzelle

Sanitärtechnik	
Wasseranschluss	Festanschluss
Abwasseranschluss	Festanschluss mit Siphon
Wasserarmatur	Zellenarmaturen optional

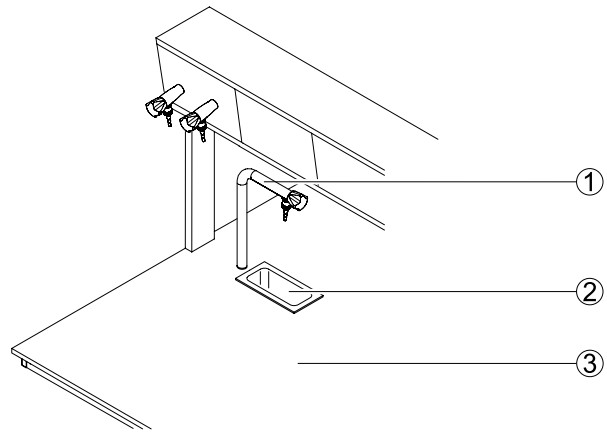
Laborspülen und Becken

Trichterbecken in Arbeitsplatte

Verwendungszweck

- Ver- und Entsorgung von Wasser
- Zur Reinigung von Betriebsmitteln
- Trichterbecken unter Wasserarmaturen zur Aufnahme geringer Wassermengen
- Nicht geeignet für die Entsorgung von Chemikalien

Aufbau



- 1 Armatur
2 Trichterbecken
3 Arbeitsplatte

Technische Daten

Abmessungen	
Breite x Tiefe [mm]	295 x 145
Höhe [mm]	Ca. 125 bis 140 je nach Material
Beckeninnenmaße Breite x Tiefe x Höhe [mm]	Ca. 250 x 100 x 150

Material Trichterbecken	Material Arbeitsplatte
Steinzeug	Steinzeug, Steinzeug-Verbundplatte
Polypropylen	Polypropylen, Melaminharz-Beschichtung, Vollkern, Vollkern mit EBC-Oberfläche
Edelstahl	Edelstahl, Melaminharz-Beschichtung, Vollkern, Vollkern mit EBC-Oberfläche
Epoxy	Epoxy

Ausführungsmerkmale	
Konstruktion	Von unten oder oben in Arbeitsplatte eingebaut

Sanitärtechnik	
Wasseranschluss	Festanschluss
Abwasseranschluss	Festanschluss mit Siphon
Wasserarmatur	Standardarmaturen optional

Laborspülen und Becken

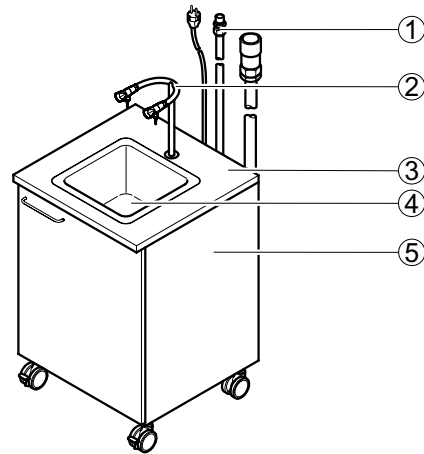
Mobile Spüle

Verwendungszweck

- Mobile Ver- und Entsorgung von Wasser und Gas
- Zur Reinigung von Betriebsmitteln an frei wählbaren Standorten
- Nicht geeignet für die Entsorgung von Chemikalien

Aufbau

- 1 Anschlussleitungen
- 2 Armatur mit zwei Kaltwasserentnahmen
- 3 Arbeitsplatte
- 4 Spülbecken
- 5 Unterbau auf Rollen



Technische Daten

Abmessungen	
Breite [mm]	605
Tiefe [mm]	600
Höhe ohne Armatur [mm]	900
Beckenmaße Breite x Tiefe x Höhe [mm]	320 x 320 x 200
Höhe [mm] Rollen	110
Länge Zu- und Abflussleitungen [mm]	2500
Länge Anschlussleitungen [mm]	2500

Material	
Arbeitsplatte	Spanplatte mit Melaminharz-Beschichtung
Ablaufbecken	Polypropylen

Tagkraft	
Mobile Spüle [kg]	150

Ausführungsmerkmale	
Konstruktion	Montiert auf Unterbau auf Rollen mit Flügeltür Spülbecken von oben in Arbeitsplatte eingebaut Leitungen an Rückseite Unterbau herausgeführt Abwasserhebeanlage im Unterbau Abschaltung der Wasserzuführung bei Stromausfall

Elektrotechnik	
Stromversorgung [V]	230

Sanitärtechnik	
Wasseranschluss	Flexibel mit Stecknippel
Abwasseranschluss	Flexibel mit Stecknippel
Gasanschluss	Optional flexibel mit Stecknippel
Wasserarmatur	Standardarmatur
Gasarmatur	Optional Standardarmatur in Kombination mit Wasserarmatur
Mischbatterie	Optional zusätzlich flexibler Wasseranschluss

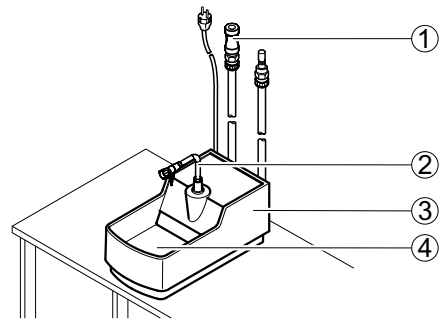
Spezialtische AquaEI

Verwendungszweck

- Mobile Ver- und Entsorgung von Wasser und Gas
- Zur Reinigung von Betriebsmitteln am Arbeitsplatz an frei wählbaren mobilen oder stationären Laborarbeitsplätzen
- Nicht geeignet für die Entsorgung von Chemikalien

Aufbau

- 1 Anschlussleitungen
- 2 Armatur mit Wasserentnahme
- 3 Gehäuse mit Pumpe
- 4 Spülbecken



Technische Daten

Abmessungen	
Breite x Tiefe x Höhe (ohne Armatur) [mm]	317 x 585 x 268
Becken Breite x Tiefe x Höhe [mm]	260 x 275 x 105
Länge Zu- und Abflussleitungen [mm]	1500
Länge Anschlussleitungen [mm]	1500

Gewicht	
Gewicht ohne Armatur [kg]	14

Material	
Material	GFK-lackiert

Ausführungsmerkmale	
Konstruktion	Steckfertige Kompaktanlage mit flexiblen Leitungen Im Gehäuse integrierte Abwasserhebeanlage Abschaltung der Wasserzuführung bei Stromausfall

Elektrotechnik	
Stromversorgung [V]	230

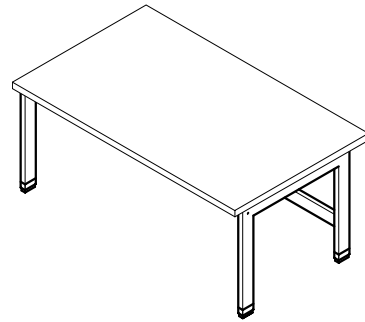
Sanitärtechnik	
Wasseranschluss	Flexibel mit Stecknippel
Abwasseranschluss	Flexibel mit Stecknippel
Gasanschluss	Optional flexibel mit Stecknippel
Wasserarmatur	Standardarmatur
Gasarmatur	Optional Standardarmatur in Kombination mit Wasserarmatur
Mischbatterie	Optional zusätzlich flexibler Wasseranschluss

Spezieltische Anstattisch für Tiefabzüge

Verwendungszweck

- Zum Anstellen in Tiefabzüge
- Tischgestell mit Arbeitsplatte aus unterschiedlichen Materialien als Arbeits- und Ablagefläche für Laborarbeiten
- Tragstruktur für Analysegeräte und Aufbauten

Aufbau



Technische Daten

Abmessungen					
Breite [mm]	900	1200	1500	1800	2100
Tiefe [mm]	575				
Arbeitshöhe [mm]	500				

Material	
Tischgestell	Stahlprofil 60/25/2 mm
Arbeitsplatte	Je nach Anforderung
Nivellierfüße	Kunststoffgehäuse mit Stahlspindel

Tragkraft	
H-Fuß-Tischgestell [kg]	200

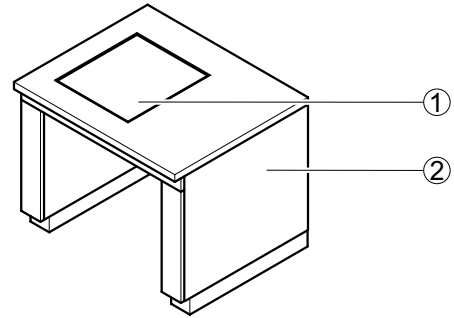
Ausführungsmerkmale	
Arbeitsplatte	Umlaufender Wulstrand
Nivellierfüße	Einzel einstellbar

Spezialtische Wägetisch

Verwendungszweck

- Zum Aufstellen von Analysewaagen und anderen empfindlichen Messgeräten
- Tischgestell mit Arbeitsplatte und besonders gelagerter, schwingungsfreier Platte

Aufbau



- 1 Wägeplatte aus Feinbeton
2 Tischumkleidung

Technische Daten

Abmessungen	
Breite [mm]	900
Tiefe [mm]	750 900
Arbeitshöhe [mm]	750 900
Breite x Tiefe [mm] Wägeplatte	400 x 450

Material	
Tragkonstruktion	Stahlprofil
Arbeitsplatte	Melamin Vollkern Vollkern mit EBC-Oberfläche
Wägeplatte	Feinbeton

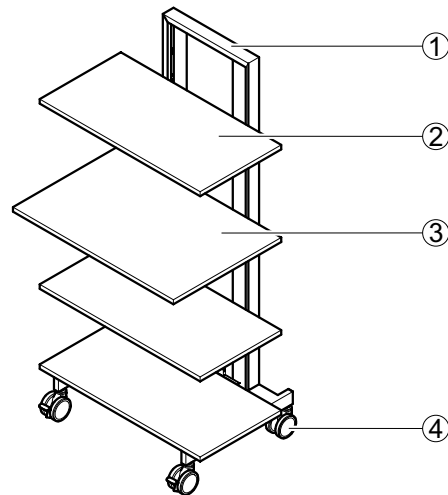
Gewicht	
Gesamtgewicht [kg]	120
Wägeplatte [kg]	65

Ausführungsmerkmale	
Konstruktion	Besonders gelagerte, schwere Wägeplatte aus Feinbeton Tragkonstruktion der Wägeplatte schwingungsentkoppelt

Verwendungszweck

- Fahrbare, flexible Ablagefläche
- Mit dem 600 mm tiefen Fachboden als fahrbarer Schreibeplatz einsetzbar
- Nicht geeignet zur Lagerung gefährlicher Stoffe

Aufbau



- 1 *Stahlgestell mit Rasterung*
- 2 *Fachboden Tiefe 450 mm*
- 3 *Fachboden Tiefe 600 mm*
- 4 *Schwerlastrollen mit Bremsen*

Technische Daten

Abmessungen	
Breite [mm] mit Fachboden	900
Tiefe [mm] mit Fachboden Tiefe 450 mm	600
Höhe [mm]	1790
Tiefe Fachboden [mm]	450 600

Material	
Tragkonstruktion	Stahlprofil
Fachboden 22 mm	Ablage aus beschichteter OSB-Platte

Tragkraft	
Gesamt [kg]	150
Fachboden [kg]	20

Ausführungsmerkmale	
Schwerlastrollen	4, davon 2 arretierbar (Rolle und Lenkachse arretierbar)
Fachboden	Werkzeuglos verstellbar im Raster von 150 mm
Integrierter Kabelschrank	Optional

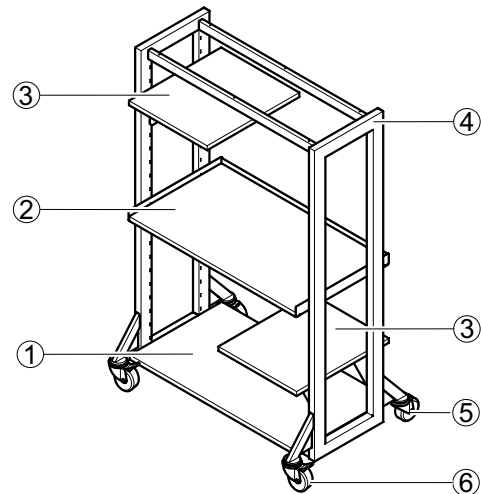
Spezialtische Schwerlastrack

Verwendungszweck

- Fahrbare mehrstufige Ablagefläche
- Mit flexiblen, horizontal frei gestaltbaren Arbeitsflächen
- Zur Aufnahme von stapelbaren und nicht stapelbaren Messinstrumenten / Messgerätetürmen geeignet
- Geeignet für schwere Apparaturen

Aufbau

- 1 Unterer Ablageboden, fest
- 2 Höhenverstellbar Fachboden, ganze Breite
- 3 Höhenverstellbarer Fachboden, Tiefe 590 mm
- 4 Stahlgestell
- 5 Schwerlastrollen ohne Bremse
- 6 Schwerlastrollen mit Bremse



Technische Daten

Abmessungen		
Breite [mm]	1200	1800
Tiefe [mm]	770	
Höhe [mm]	1790	
Fachboden Breite x Tiefe [mm]	400 x 590 1070 x 750	400 x 590 1670 x 750

Material	
Tragekonstruktion	Stahlprofil 70 x 40 mm
Fachboden	Ablage aus beschichteter OSB-Platte

Tragkraft	
Gesamt	500 [kg]
Fachboden 400 x 590 [mm]	30 [kg]
Fachboden 1070 x 750 [mm]	70 [kg]
Fachboden 1670 x 750 [mm]	70 [kg]
Unterer Ablageboden 1070 x 590 [mm]	150 [kg]
Unterer Ablageboden 1670 x 590 [mm]	150 [kg]

Ausführungsmerkmale	
Schwerlastrollen	4, davon 2 arretierbar (Rolle und Lenkachse arretierbar)
Fachboden	Verstellbar im Raster von 75 mm

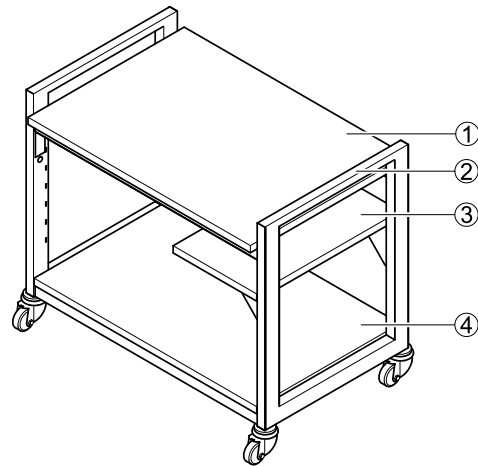
Verwendungszweck

- Rollbares Schwerlasttischgestell mit Arbeitsplatte und integriertem Schiebegriff. Tragkraft gesamt: 500 kg

Aufbau

- 1 Tischplatte
- 2 Integrierter Schiebegriff
- 3 Höhenverstellbarer Zwischenboden
- 4 Unterer Ablageboden, fest

3+4 Optional als Zubehör erhältlich,
nicht in der Grundausführung enthalten



Technische Daten

Abmessungen		
Breite [mm]	1200	1500
Tiefe [mm]	750 / 900	
Arbeitshöhe [mm]	900	
Tischplatte Breite x Tiefe [mm]	1070 x 750/900	1370 x 750/900
Zwischenboden seitlich Breite x Tiefe [mm]	690 x 400	690 x 400
Ablageboden unten Breite x Tiefe [mm]	1070 x 690/840	1370 x 690/840

Material	
Tragekonstruktion	Stahlprofil 70 x 40 mm
Tischplatte	30 mm Spanplatte belegt / 19 mm Vollkernplatte
Zwischenboden seitlich und Ablageboden	30 mm Spanplatte belegt

Tragkraft	
Gesamt	500 [kg]
Tischplatte	500 [kg], nur wenn keine Zwischen-/Ablageböden montiert sind
Zwischenboden seitlich	30 [kg]
Unterer Ablageboden	150 [kg]

Achtung: Die maximale Tragkraft von gesamt 500 kg für Tischplatte, Ablageboden und Zwischenboden seitlich darf durch die zusätzlichen Böden nicht überschritten werden.

Ausführungsmerkmale	
Schwerlastrollen	4x arretierbar (Rolle und Lenkachse arretierbar), Tragkraft 300 kg / Rolle
Zwischenboden seitlich	Verstellbar im Raster von 75 mm

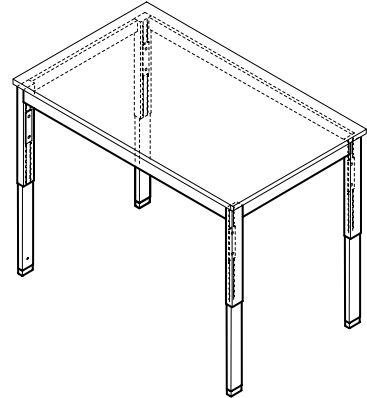
Optionen /Zubehör	
Ablageboden unten	Auf die fest eingeschweißten Traversen wird ein Boden aufgelegt. Tragkraft: 150 kg
Zwischenboden seitlich	Links und/oder rechts kann ein Boden, Tiefe 40 mm in ein Raster eingehängt werden. Tragkraft: 30 kg

Spezialtische Höhenverstellbarer Tisch

Verwendungszweck

- Tischgestell mit Arbeitsplatte aus unterschiedlichen Materialien als höhenverstellbare Arbeits- und Ablagefläche für Laborarbeiten
- Tragstruktur für Analysegeräte und Aufbauten

Aufbau



Technische Daten

Abmessungen		
Breite [mm]	1200	1500
Tiefe [mm]	750	900
Arbeitshöhe [mm]	700 - 950	

Material	
Tischgestell	Stahlprofil 60/25/2 mm
Arbeitsplatte	Je nach Anforderung
Nivellierfüße	Kunststoffgehäuse mit Stahlspindel

Tragkraft	
Gesamt [kg]	200

Ausführungsmerkmale	
Arbeitshöhe	Verstellbar im Raster von 25 mm
Tischgestell	H-Fuß-Tischgestell



4 Stauräume

Unser Laboreinrichtungssystem **SCALA** bietet Ihnen größtmögliche Auswahl an Stauraumvarianten für schnellen Zugriff und sichere Lagerung.

Alle Stauräume sind variabel ausstattbar und ermöglichen die optimale Raumnutzung in allen Bereichen des Labors.

Gestaltet in anspruchsvoller Optik – gefertigt in hoher Waldner-Qualität.

Die Laborschränke sind ausbaubar, nachrüstbar und selbstredend kompatibel – für problemloses Anpassen an neue Anforderungen.

Wir achten besonders auf Langlebigkeit. Auch nach Tausenden von Lastwechseln dürfen Scharniere, Auszugsschienen und Oberflächen nicht nachgeben. Erstklassige Materialien, sorgsam verarbeitet, garantieren lange Haltbarkeit – mit Sicherheit.

Neben Labor-, Hänge-, Aufsatz-, Unterbau- und Auszugsschränken halten wir für die sichere Aufbewahrung labortypischer Dinge wie Lösemittel, Säuren, Laugen und Druckgasflaschen sowie zur Chemikalienentsorgung Spezialschränke bereit.

Die melaminharzbeschichteten Flächen sind pflegeleicht und robust gegenüber den Einflüssen im Labor. Die Frontkanten am Korpus und an den Fachboden sind mit schlagfesten 2 mm Polypropylen-Kanten ausgestattet. Des Weiteren sind die mit Folie beschichteten Sockel unserer Einrichtung aus wasserfest verleimter Tischlerplatte hergestellt.

Für Labore mit erhöhtem Anspruch an Reinigbarkeit, mechanischer Beanspruchung, Feuchtebeständigkeit oder extremer Trockenheit bauen wir unsere Stauräume aus Vollkernmaterial. HPL Kompaktplatten benötigen keinen Kantenschutz gegen Feuchtigkeit und Nässe und sind auch für extreme Klimaschwankungen geeignet. HPL Kompaktplatten sind außerdem nur schwer in Brand zu setzen und haben die Eigenschaft, die Ausbreitung von Flammen zu verzögern.

Dort, wo Stauräume aus Stahl gefordert sind, bieten wir unser Stauraumportfolio auch aus gepulvertem Stahlblech an. Optional steht eine SEFA zertifizierte Ausführung zur Verfügung. Diese Stauräume sind nach SEFA 8M getestet und zertifiziert und für höchste Belastung und Beanspruchung geeignet.

Mit Möbeln aus Melamin, Vollkern oder gepulvertem Stahlblech bieten wir beste Auswahl für jeden Bedarf.



Unterbauten	138	Spezialschränke	159
Unterbau auf Sockel.....	138	Laborschrank zur Aufbewahrung	
Unterbau auf Rollen.....	140	von Säuren und Laugen.....	159
Eingehängter Unterbau.....	142	Sicherheitsunterbau zur Aufbewahrung	
Eingeschobener Unterbau für Abzüge.....	144	von Säuren und Laugen.....	161
Unterbau für Spülen.....	146	FWF 90-Sicherheitsunterbau für Abzüge	
Hängeschränke	149	zur Aufbewahrung von brennbaren	
Laborschränke	151	Flüssigkeiten.....	163
Laborschrank.....	151	FWF 90-Sicherheitsschrank zur Aufbewah-	
Soforthilfeschrank.....	155	rung von brennbaren Flüssigkeiten.....	165
Aufsatzschränke	156	G 90-Sicherheitsschrank für Druckgas-	
Auszugsschränke	157	flaschen.....	167



4 Stauräume

Große Variantenvielfalt

Für höchste Flexibilität im Labor bieten wir unsere Schränke und Unterbauten in den unterschiedlichsten Ausführungen an. Eingeschobene Unterbauten in Sockel- und rollbarer Ausführung finden unter C-Fuß- und H-Fuß-Gestellen oder unter Abzügen mit eigener Tragstruktur bestens Platz.

Eingehängte Unterbauten werden unter die Arbeitsplatte als verschiebbare Variante in C-Fuß-Gestelle integriert.

Design und Funktion ergänzen sich

Die fugenlosen Griffe aus Edelstahl oder Aluminiumdruckguss sind chemikalienresistent und lassen sich gut reinigen. Besondere Akzente in der Laborraumgestaltung lassen sich durch den Einsatz von Fronten in Eiche-Dekor setzen. Die Befestigung unserer Hängeschränke an der Medienzelle oder an der Wand erfolgt ohne sichtbaren Spalt.

Mehr Mobilität im Labor

Mit vier leichtlaufenden Lenkrollen, zwei davon arretierbar, können unsere rollbaren Unterbauten ganz einfach in das Gestell von Anstell- oder Labortischen geschoben werden. Die Rollenhöhe harmonisiert darüber hinaus optisch fluchtend mit der Sockelhöhe unserer feststehenden Schränke.

Mehr Sicherheitsdetails

Unsere rollbaren Unterbauten sind durch den Selbstverriegelungsschutz und die Einzelauszugsperre der Schubkästen kippstabil. Unsere Aufsatzschränke haben eine Schiene zum sicheren Einhängen von Leitern.



Mehr nutzbarer Stauraum

Mit einer Unterbautiefe von 550 mm und der Schubkastentiefe von 500 mm bieten wir den bestgenutzten Stauraum am Markt. Auch bei Eck-schranksituationen haben wir durch neue Beschläge den nutzbaren Stauraum erweitert.

Optimaler Stand

Durch vier nivellierbare Stellfüße lassen sich unsere Laborschränke und Unterbauten mit Sockel lotgerecht und absolut standsicher stellen.

Schubkästen mit verdeckter Rollenführung und Vollauszug

Die doppelwandige Stahlzarge mit verdeckter Rollenführung ist stabiler, vor Verschmutzung geschützt und damit viel leichter laufend als einwandige Zargen mit offener Rollenführung. Unser serienmäßiger Vollauszug schafft kompletten Überblick. Alle Schubkästen sind standardmäßig mit Einzugsdämpfer ausgestattet.

Für Stahlmöbel stehen Vollauszüge in verschiedenen, an die jeweiligen Märkte angepassten Optionen zur Verfügung. Bei Bedarf auch mit SEFA 8M Zertifizierung.

Sicherheit für problematische Stoffe

Unsere Sicherheitsschränke für Gase, Säuren und Laugen sowie brennbare Flüssigkeiten entsprechen in ihren Ausführungen höchsten Anforderungen in Materialbeschaffenheit und Funktion. Selbstredend gemäß den aktuellen Normen.

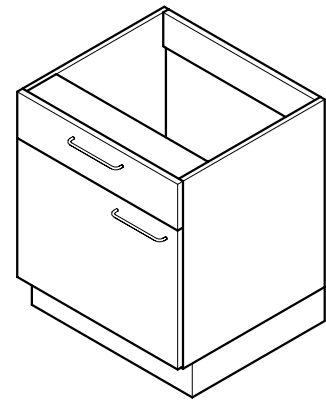
Unterbauten

Unterbau auf Sockel

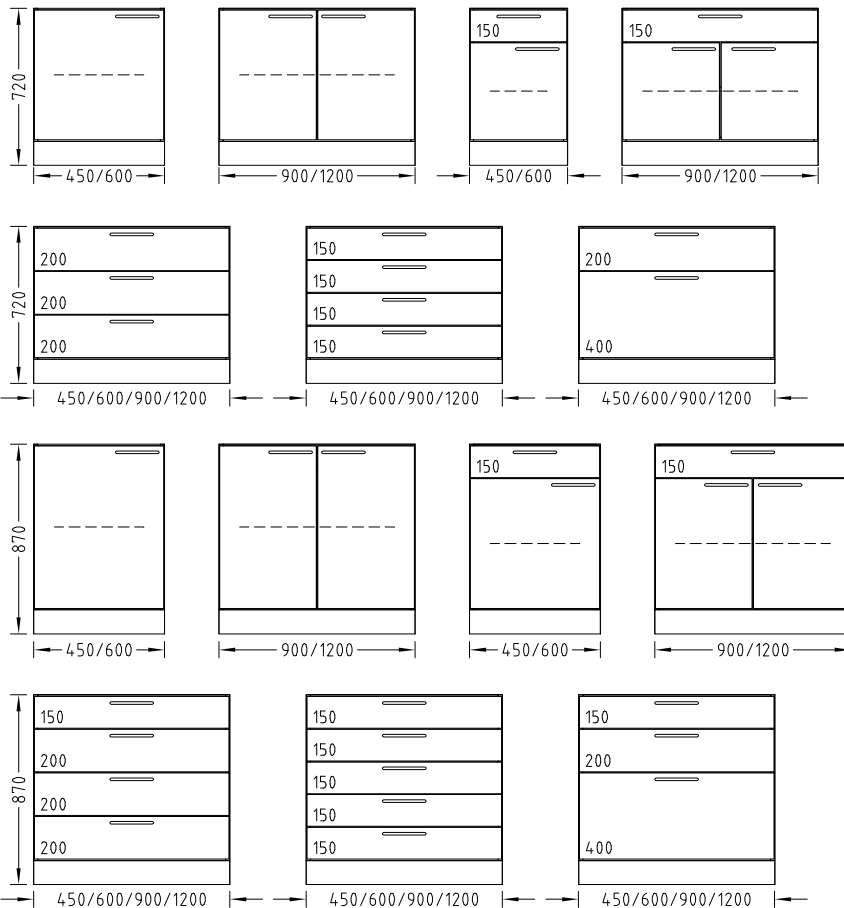
Verwendungszweck

- Zur Aufbewahrung von Geräten und Chemikalien, gemäß EN 16121 + EN 16122
- Für Arbeitshöhen 750 mm und 900 mm
- Nicht geeignet zur Aufbewahrung von brennbaren Flüssigkeiten, Druckgasflaschen und selbstentzündlichen oder selbstzerfallenden Stoffen
- Nicht geeignet zur Aufbewahrung von Säuren und Laugen

Aufbau



Varianten



Technische Daten

Abmessungen				
Breite [mm]	450	600	900	1200
Tiefe [mm]	550			
Gesamthöhe [mm]	720 870			
Höhe Schubkästen [mm]	150 200 400 Kombinationsmöglichkeiten siehe Varianten			
Höhe Sockel [mm]	110			

Tragkraft	
Je Fachboden/Schubkasten [kg]	30

Ausführungsmerkmale	
Konstruktion	Für Arbeitshöhe 750 und 900 mm Flügeltüren mit 270°-Scharnieren Schubkästen mit Vollauszug Oben offen, Rückwand herausnehmbar Fachboden, höhenverstellbar Ohne Türen als Regal 4 Nivellierfüße
Kombinationsmöglichkeiten	Siehe Varianten
Griff	Griffleiste SCALA Bügelgriff Edelstahl
Hochauszüge	Optional
Einzugsdämpfer für Schubkasten	Standard
Abluftanschluss	Optional
Schließung	Optional

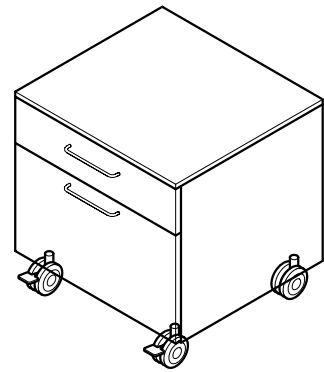
Unterbauten

Unterbau auf Rollen

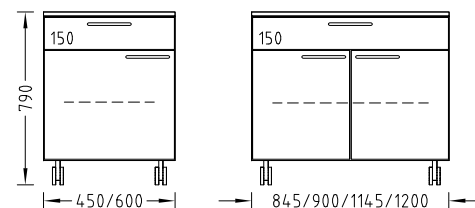
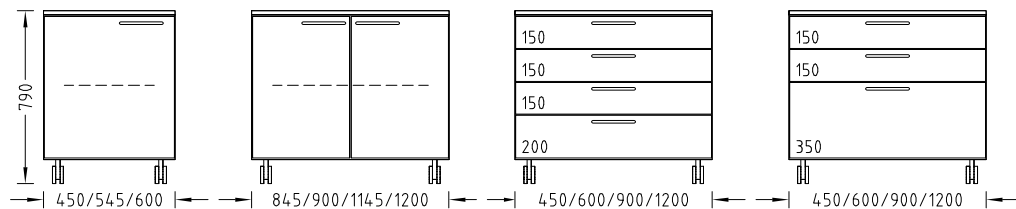
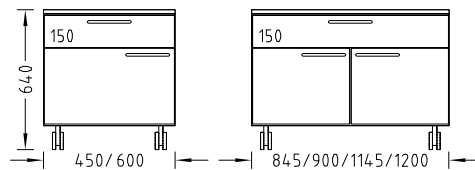
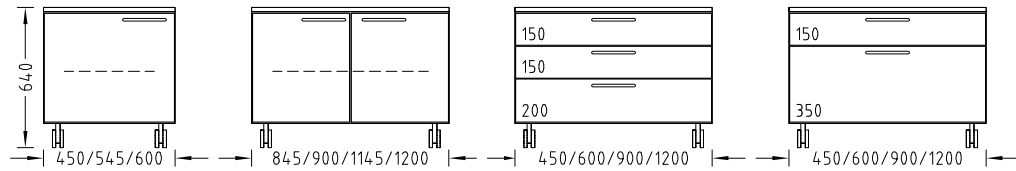
Verwendungszweck

- Zur flexiblen Aufbewahrung von Geräten und Chemikalien, gemäß EN 16121 + EN 16122
- Für Arbeitshöhen 750 mm und 900 mm
- Nicht geeignet zur Aufbewahrung von brennbaren Flüssigkeiten, Druckgasflaschen und selbstentzündlichen oder selbstzerfallenden Stoffen
- Nicht geeignet zur Aufbewahrung von Säuren und Laugen

Aufbau



Varianten



Technische Daten

Abmessungen							
Breite [mm]	450	545	600	845	900	1145	1200
Tiefe [mm]	550						
Gesamthöhe [mm]	640 790						
Höhe Schubkästen [mm]	150 200 350 Kombinationsmöglichkeiten siehe Varianten						
Höhe Rollen [mm]	110						

Tragkraft	
Je Fachboden/Schubkasten [kg]	30
Je Rolle [kg]	70

Ausführungsmerkmale	
Konstruktion	Für Arbeitshöhe 750 und 900 mm Flügeltüren mit 270°-Scharnieren Schubkästen mit Vollauszug und Wechseleauszugssperre Fachboden, höhenverstellbar Ohne Türen als Regal Oben abgedeckt, Rückwand mit Korpus fest verbunden 4 Lenkrollen, vordere Rollen arretierbar
Kombinationsmöglichkeiten	Siehe Varianten
Griff	Griffleiste SCALA Bügelgriff Edelstahl
Einzugsdämpfer für Schubkasten	Standard
Schließung	Optional
Schubkästen mit Wechseleauszugssperre	Standard

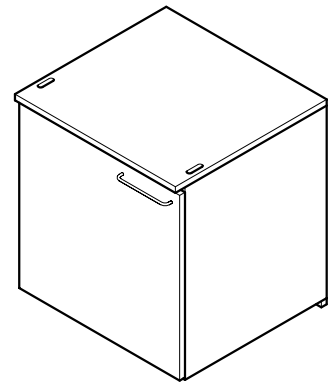
Unterbauten

Eingehängter Unterbau

Verwendungszweck

- Zur flexiblen Aufbewahrung von Geräten und Chemikalien, gemäß EN 16121 + EN 16122
- Für Arbeitshöhen 750 mm und 900 mm
- Nicht geeignet zur Aufbewahrung von brennbaren Flüssigkeiten, Druckgasflaschen und selbstentzündlichen oder selbstzerfallenden Stoffen
- Nicht geeignet zur Aufbewahrung von Säuren und Laugen

Aufbau



Varianten



Technische Daten

Abmessungen							
Breite [mm]	450	545	600	845	900	1145	1200
Tiefe [mm]	500 (Gestelltiefe 572) 550 (Gestelltiefe 672)						
Höhe [mm]	380 530						
Höhe Schubkästen [mm]	150 200 350 Kombinationsmöglichkeiten siehe Varianten						

Tragkraft	
Je Fachboden/Schubkasten [kg]	30

Ausführungsmerkmale	
Konstruktion	Für Arbeitshöhe 750 und 900 mm 2 Beschläge zum Einhängen in die Profilschiene des Tischgestells Flügeltüren mit 270°-Scharnieren Schubkästen mit Vollauszug Oben abgedeckt, Rückwand mit Korpus fest verbunden Fachboden, höhenverstellbar Bei C-Fuß-Tischgestell über das Tischraster hinaus seitlich verschiebbar Flügeltür(en) mit 1 Fachboden bei Höhe 530 mm Bei Höhe 530 mm ohne Türen als Regal mit 1 Fachboden
Kombinationsmöglichkeiten	Siehe Varianten
Griff	Griffleiste SCALA Bügelgriff Edelstahl
Einzugsdämpfer für Schubkästen	Standard
Schließung	Optional

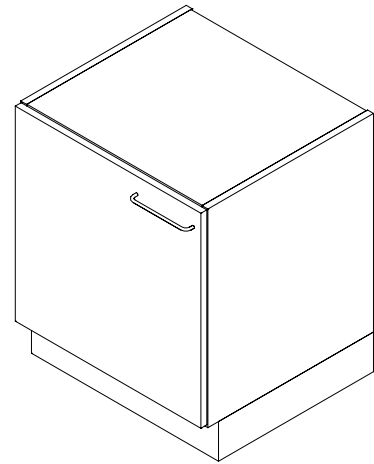
Unterbauten

Eingeschobener Unterbau für Abzüge

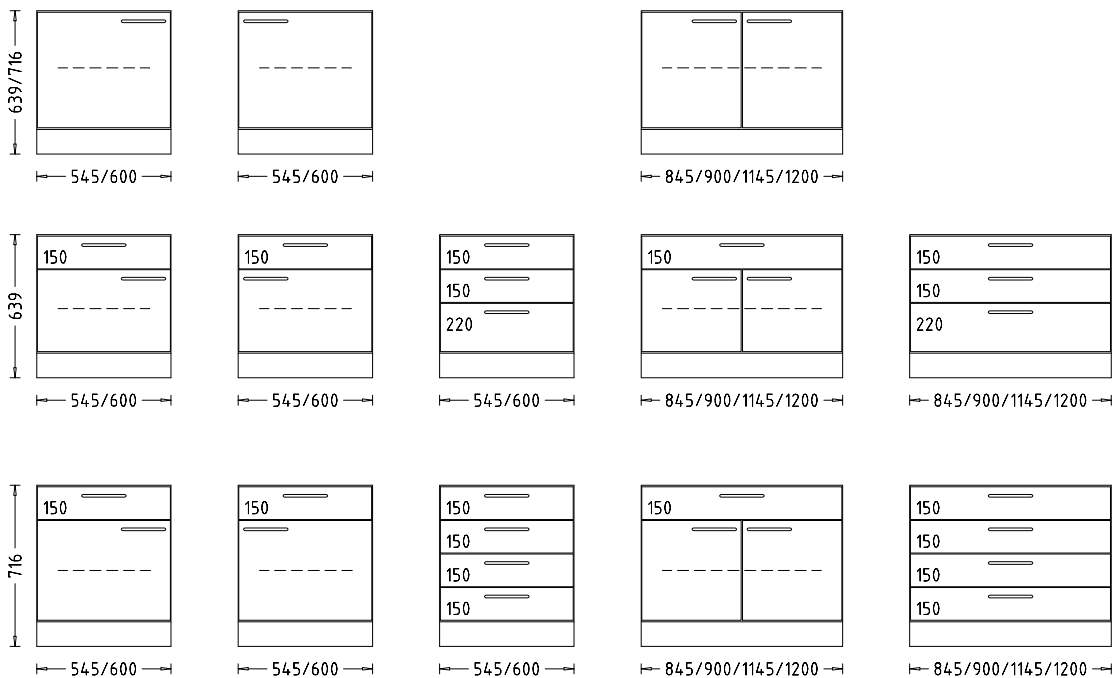
Verwendungszweck

- Zur Aufbewahrung von Geräten und Chemikalien, gemäß EN 16121 + EN 16122
- Für Abzüge mit Rückwand- und Seiteninstallation auf Stahlgestell
- Nicht zugelassen zur Aufbewahrung von brennbaren Flüssigkeiten, Druckgasflaschen und selbstentzündlichen oder selbstzerfallenden Stoffen
- Nicht zugelassen zur Aufbewahrung von Säuren und Laugen

Aufbau



Varianten



Unterbauten Eingeschobener Unterbau für Abzüge

Technische Daten

Abmessungen						
Breite [mm]	545	600	845	900	1145	1200
Tiefe [mm]	550					
Gesamthöhe [mm] eingeschobener Unterbau für Tischabzüge mit Rückwandinstallation	640					
Gesamthöhe [mm] eingeschobener Unterbau für Tischabzüge mit Seiteninstallation	716					
Höhe Sockel [mm]	110					
Höhe Schubkästen [mm]	150					
	220					
Kombinationsmöglichkeiten siehe Varianten						

Tragkraft	
Je Fachboden [kg]	30

Ausführungsmerkmale	
Konstruktion	Flügeltüren mit 270°-Scharnieren Schubkästen mit Vollauszug Oben geschlossen, Rückwand herausnehmbar Fachboden, höhenverstellbar 4 Nivellierfüße
Kombinationsmöglichkeiten	Siehe Varianten
Griff	Griffleiste SCALA Bügelgriff Edelstahl
Abluftanschluss	Optional
Schließung	Optional

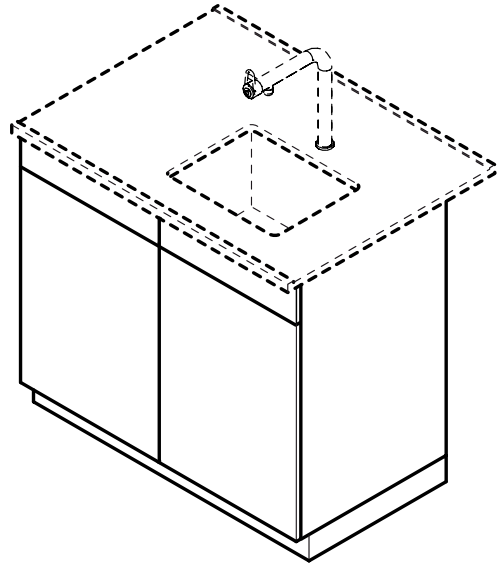
Unterbauten Unterbau für Spülen

Verwendungszweck

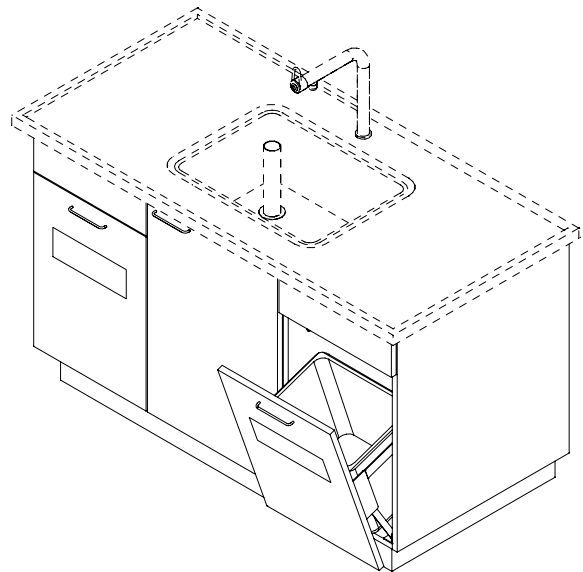
- Als Unterbau für Spülen zur Aufbewahrung von Geräten und Chemikalien, gemäß EN 16121 + EN 16122
- Nicht geeignet zur Aufbewahrung von brennbaren Flüssigkeiten, Druckgasflaschen und selbstentzündlichen oder selbstzerfallenden Stoffen
- Nicht geeignet zur Aufbewahrung von Säuren und Laugen

Aufbau

Spüle mit Unterbau für Medienzellen oder vor der Wand

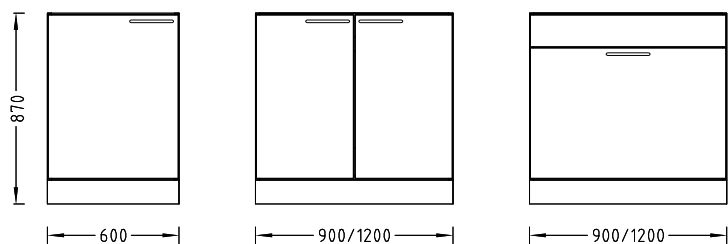


Stirrspüle für Doppelarbeitstische

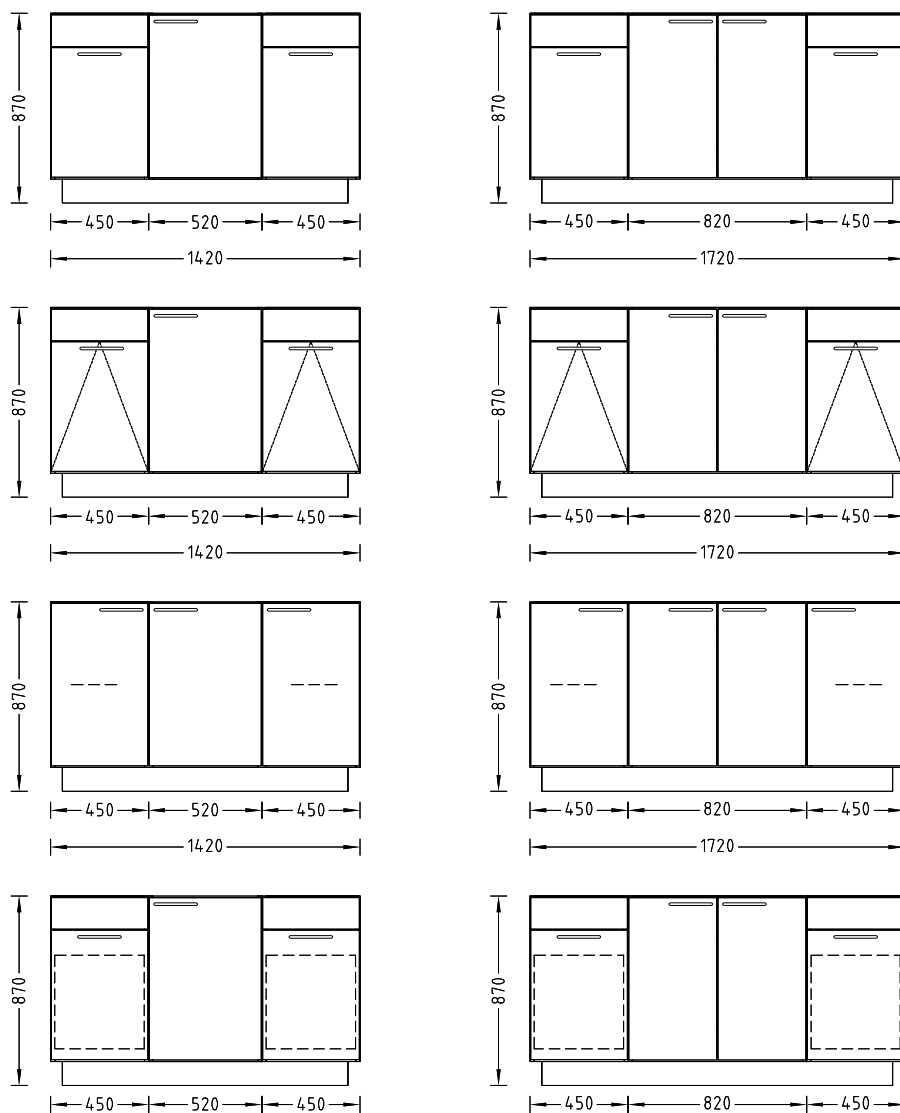


Varianten

Spüle mit Unterbau für Medienzellen oder vor der Wand



Stirrspüle für Doppelarbeitsische



Unterbauten

Unterbau für Spülen

Technische Daten

Abmessungen					
Breite [mm]	600 ¹⁾	900 ¹⁾	1200 ¹⁾	1420 ²⁾	1720 ²⁾
Tiefe [mm]	550			700	
Gesamthöhe [mm]	870				
Höhe Sockel [mm]	110				

¹⁾ Für Spülen an Medienzellen oder vor der Wand

²⁾ Für Stirnspülen

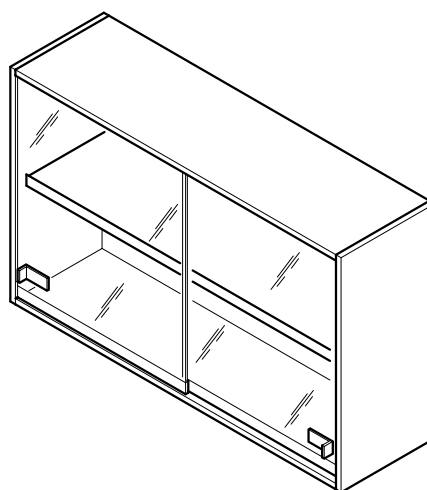
Tragkraft	
Je Fachboden/Schubkasten [kg]	30

Ausführungsmerkmale	
Konstruktion	Flügeltüren mit 270°-Scharnieren 4 Nivellierfüße Kipptür geneigt mit Abfallbox 30 l Abfallbox mit 2 x 15 l mit Hochauszug Abfallbox mit 2 x 35 l mit Hochauszug Flügel Tür(en), Hochauszug Kombinationsmöglichkeiten siehe Varianten
Griff	Griffleiste SCALA Bügelgriff Edelstahl
Schließung	Optional

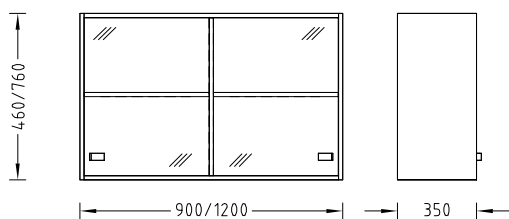
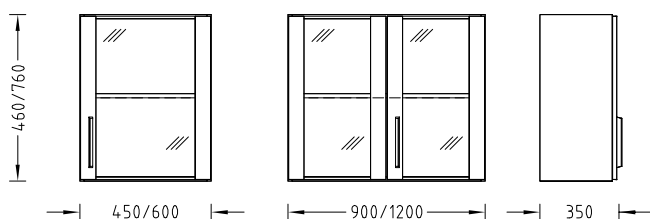
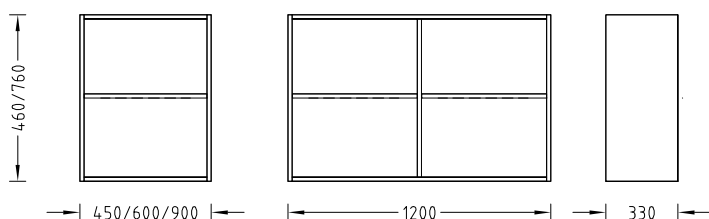
Verwendungszweck

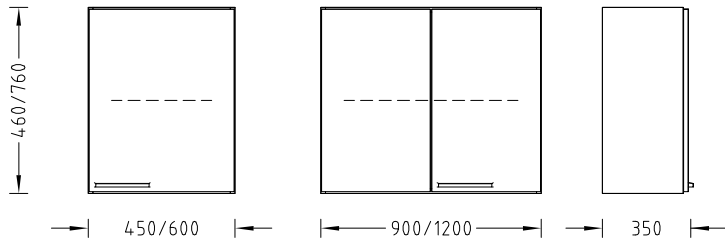
- Zur Aufbewahrung von Geräten und Chemikalien, gemäß EN 16121 + EN 16122
- Nicht zugelassen zur Aufbewahrung von brennbaren Flüssigkeiten, Druckgasflaschen und selbstentzündlichen oder selbstzerfallenden Stoffen
- Nicht zugelassen zur Aufbewahrung von Säuren und Laugen

Aufbau



Varianten





Technische Daten

Abmessungen				
Breite [mm]	450	600	900	1200
Tiefe [mm]	350			
Höhe [mm]	460 760			

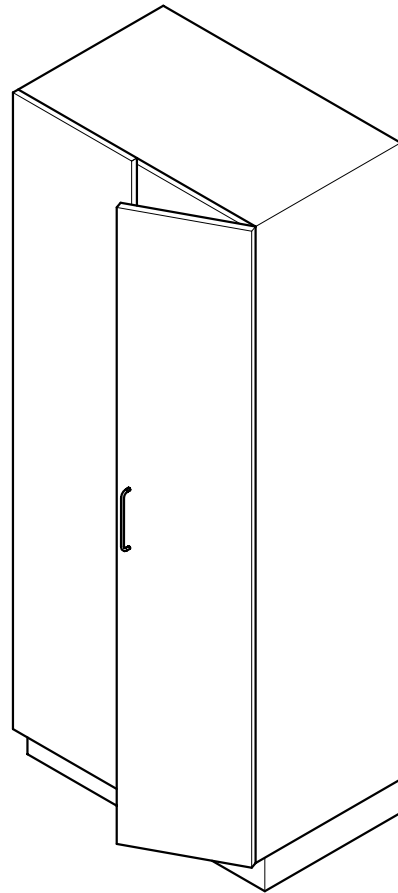
Tragkraft	
Je Fachboden [kg]	30
Tragkraft gesamt [kg]	60

Ausführungsmerkmale	
Konstruktion	Nivellierbeschlag zur Befestigung an der Wand oder an der Medienzelle Bei Breite 1200 mm mit Mittelseite Fachboden, höhenverstellbar
Kombinationsmöglichkeiten	Siehe Varianten
Griff	Bügelgriff SCALA Bügelgriff Edelstahl Bei Glasschiebetür aufgeklebter Kunststoffgriff
Schließung	Optional

Verwendungszweck

- Zur Aufbewahrung von Geräten und Chemikalien, gemäß EN 16121 + EN 16122
- Nicht zugelassen zur Aufbewahrung von brennbaren Flüssigkeiten, Druckgasflaschen und selbstentzündlichen oder selbstzerfallenden Stoffen
- Nicht zugelassen zur Aufbewahrung von Säuren und Laugen

Aufbau

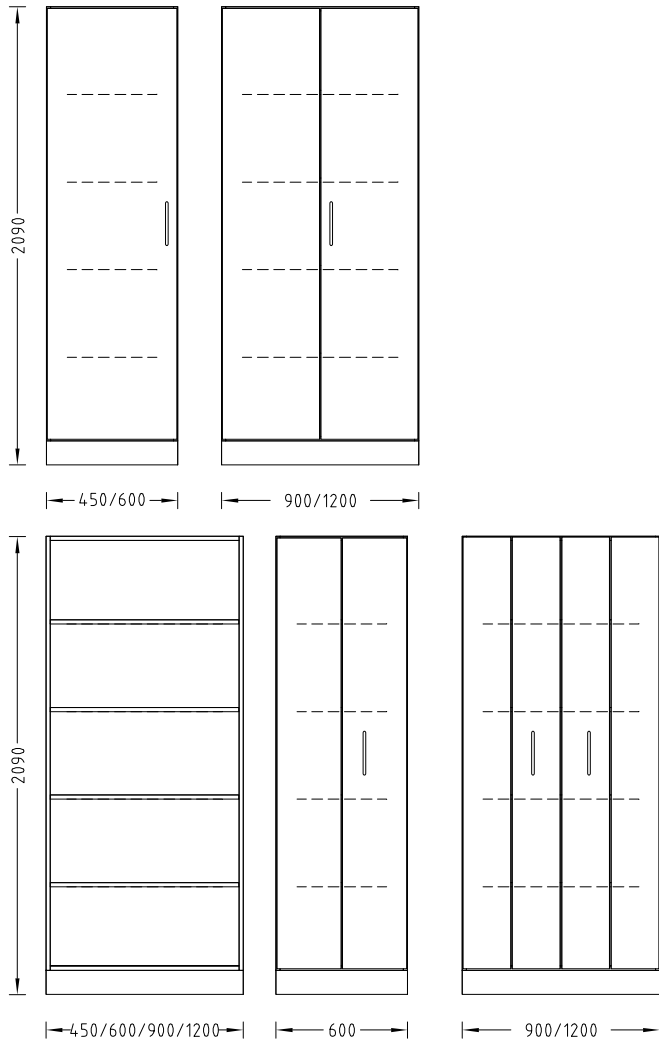


Laborschranke

Laborschrank

Varianten





Laborschranke

Laborschrank

Technische Daten

Abmessungen				
Breite [mm]	450	600	900	1200
Tiefe [mm]			350	550
Gesamthöhe [mm]			2090	
Höhe Sockel [mm]			110	

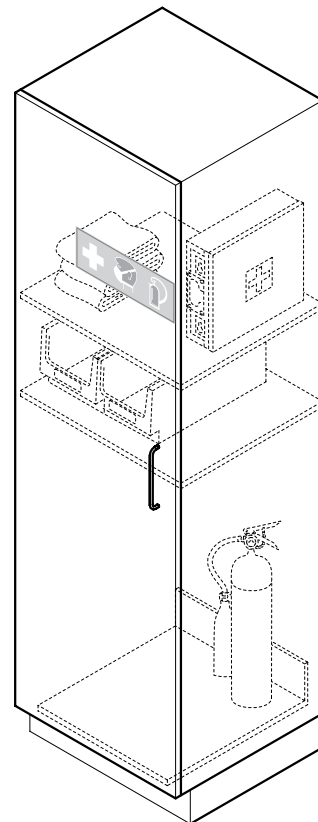
Tragkraft	
Je Fachboden [kg]	30

Ausführungsmerkmale	
Konstruktion	Flügeltüren mit 270°-Scharnieren Fachböden, höhenverstellbar Schubkästen mit Vollauszug 4 Nivellierfüße
Kombinationsmöglichkeiten	Siehe Varianten Schubkästen nur bei Tiefe 550 mm
Griff	Bügelgriff SCALA Bügelgriff Edelstahl
Fachböden, ausziehbar	Optional (bei Schranktiefe 550 mm)
Schubkästen	Optional (bei Schranktiefe 550 mm)
Einzugsdämpfer für Schubkasten	Standard
Abluftanschluss	Optional
Schließung	Optional

Verwendungszweck

- Zur Aufbewahrung von Schutz- und Rettungsmaterialien (Feuerlöscher, Erste-Hilfe-Koffer usw.)
- Nicht zugelassen zur Aufbewahrung von brennbaren Flüssigkeiten, Druckgasflaschen und selbstentzündlichen oder selbstzerfallenden Stoffen
- Nicht zugelassen zur Aufbewahrung von Säuren und Laugen

Aufbau



Technische Daten

Abmessungen	
Breite [mm]	600
Tiefe [mm]	350 550
Gesamthöhe [mm]	2090
Höhe Sockel [mm]	110
Ausführungsmerkmale	
Konstruktion	Flügeltür mit 270°-Scharnieren 4 Fachböden, höhenverstellbar 4 Nivellierfüße
Ausstattung	Erste-Hilfe-Koffer Feuerlöscher, 5 kg Sandkisten Sandschaufel Löschdecken

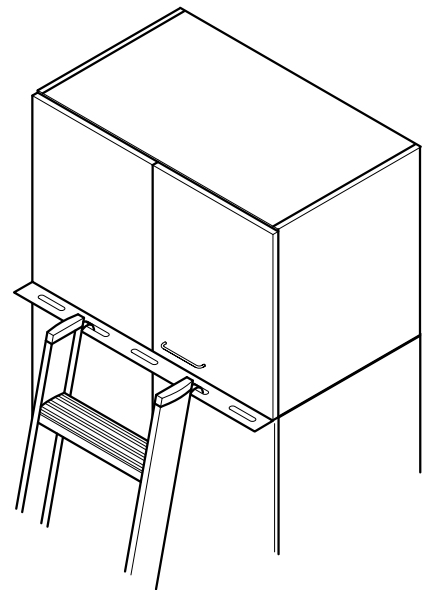
Aufsatzschränke

Aufsatzschrank

Verwendungszweck

- Zur Aufbewahrung von Geräten und Chemikalien, gemäß EN 16121 + EN 16122
- Ausschließlich geeignet als fest montierter Aufsatz für folgende Schränke von Waldner: Laborschrank, Auszugsschrank, Soforthilfeschrank sowie Säure- und Laugenschrank
- Nicht zugelassen zur Aufbewahrung von brennbaren Flüssigkeiten, Druckgasflaschen und selbstentzündlichen oder selbstzerfallenden Stoffen
- Nicht zugelassen zur Aufbewahrung von Säuren und Laugen

Aufbau



Technische Daten

Abmessungen				
Breite [mm]	450	600	900	1200
Tiefe [mm]			350	550
Höhe [mm]			610	760

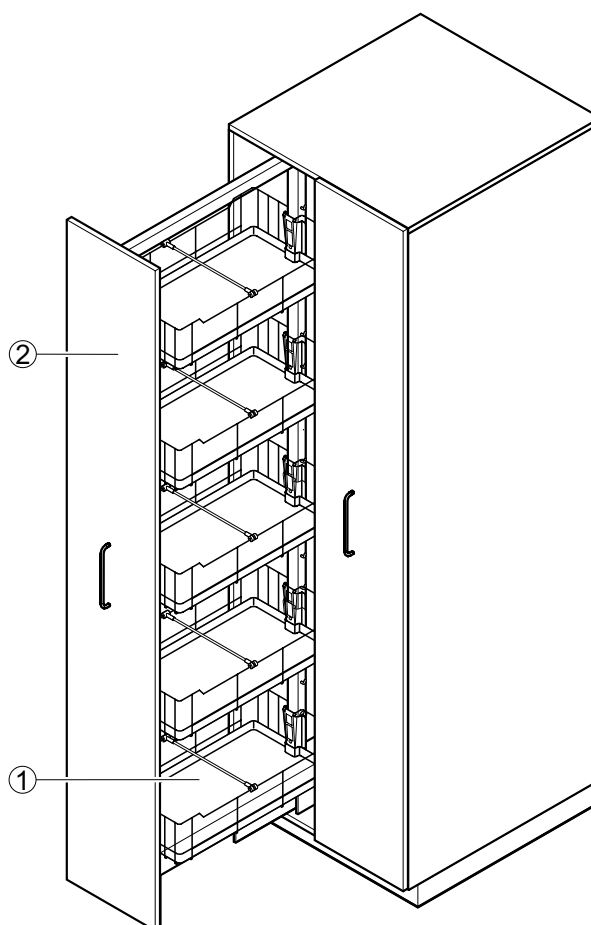
Tragkraft	
Je Fachboden [kg]	30

Ausführungsmerkmale	
Konstruktion	Mit Schiene zum Einhängen einer Leiter Für Laborschränke mit oder ohne Abluftanschluss 1 Fachboden, höhenverstellbar Flügel Tür(en)
Griff	Bügelgriff SCALA Bügelgriff Edelstahl
Einhängeleiter	Optional
Schließung	Optional

Verwendungszweck

- Zur Aufbewahrung von flüssigen oder festen Stoffen in geeigneten Behältern, gemäß EN 16121 + EN 16122
- Nicht zugelassen zur Aufbewahrung von brennbaren Flüssigkeiten, Druckgasflaschen und selbstentzündlichen oder selbstzerfallenden Stoffen
- Nicht zugelassen zur Aufbewahrung von Säuren und Laugen

Aufbau



- 1 Drahtkorb mit Auffangwanne
- 2 Auszug

Auszugsschränke

Auszugsschrank

Technische Daten

Abmessungen		
Breite [mm]	600	900
Tiefe [mm]	550	
Gesamthöhe [mm]	2090	
Höhe Sockel [mm]	110	
Auffangwanne Breite x Tiefe x Höhe [mm]	240 x 425 x 40	

Tragkraft	
Je Auszug [kg]	120
Je Wanne [kg]	10

Ausführungsmerkmale	
Konstruktion	Pro Auszug 5 Drahtkörbe mit Auffangwannen, höhenverstellbar Befestigung an Wand 4 Nivellierfüße Auszugstüren mit beidseitig zugänglichen Auszügen
Griff	Bügelgriff SCALA Bügelgriff Edelstahl
Einzugsdämpfer	Optional
Fachteiler	Optional
Abluftanschluss	Optional
Schließung	Optional

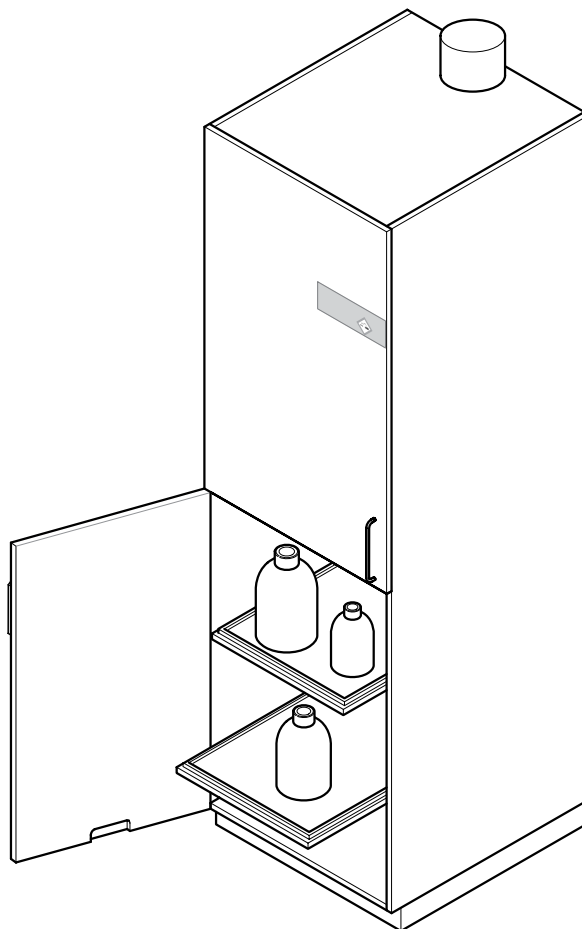
Material	
Auffangwanne	Polyethylen

Spezialschränke Laborschrank zur Aufbewahrung von Säuren und Laugen

Verwendungszweck

- Zur Aufbewahrung begrenzter Mengen von Säuren und Laugen
- Nicht geeignet zur Aufbewahrung von brennbaren Flüssigkeiten, Druckgasflaschen und selbstentzündlichen oder selbstzerfallenden Stoffen

Aufbau



Spezialschränke

Laborschrank zur Aufbewahrung von Säuren und Laugen

Technische Daten

Abmessungen	
Breite [mm]	600
Tiefe [mm]	550
Gesamthöhe [mm]	2090
Höhe Sockel [mm]	110

Tragkraft	
Höhenverstellbarer Fachboden [kg]	30
Ausziehbarer Fachboden [kg]	20

Ausführungsmerkmale	
Konstruktion	Anschluss an permanent wirkendes Entlüftungssystem 4 Fachböden, fest oder ausziehbar 4 Nivellierfüße Für Säuren und Laugen getrennte Abteile Auffangwannen aus Polypropylen Beschichtete Beschläge Flügelür(en)
Griff	Bügelgriff SCALA Bügelgriff Edelstahl

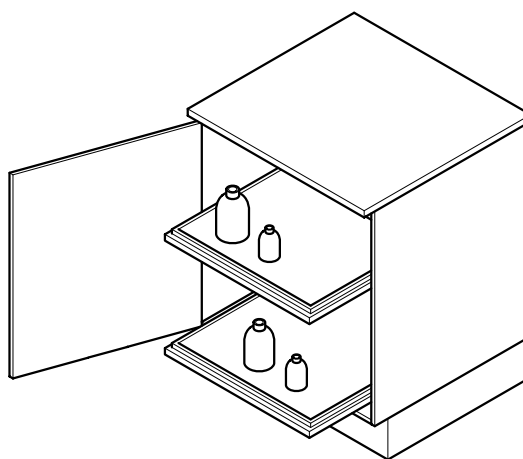
Lufttechnische Daten	
Volumenstrom [m ³ /h]	100
Lüftungsanschluss Ø [mm]	90
Anschlusshöhe Abluftstutzen [mm]	2176

Spezialschränke Sicherheitsunterbau zur Aufbewahrung von Säuren und Laugen

Verwendungszweck

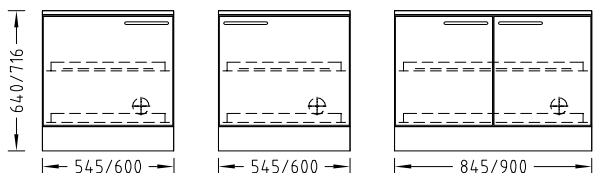
- Eingeschobener oder selbsttragender Unterbau für Tischabzüge zur Aufbewahrung begrenzter Mengen von Säuren und Laugen
- Nicht geeignet zur Aufbewahrung von brennbaren Flüssigkeiten, Druckgasflaschen und selbstentzündlichen oder selbstzerfallenden Stoffen

Aufbau

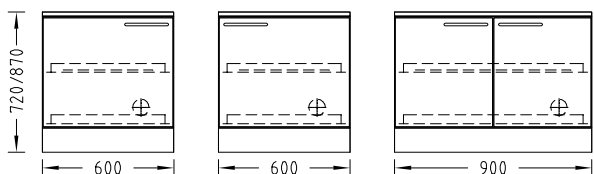


Varianten

Eingeschobene Unterbauten für Abzüge



Tragende Unterbauten für Tische



Spezialschränke

Sicherheitsunterbau zur Aufbewahrung von Säuren und Laugen

Technische Daten

Abmessungen		
Breite [mm]	600	900
Breite für eingeschobene Unterbauten [mm]	545/600/845/900	
Tiefe [mm]	550/650	
Gesamthöhe [mm] selbsttragende Unterbauten für Tische	720/870	
Gesamthöhe [mm] eingeschobene Unterbauten für Tischabzüge mit Rückwandinstallation	640	
Gesamthöhe [mm] eingeschobene Unterbauten für Tischabzüge mit Seiteninstallation	716	
Höhe Sockel [mm]	110	

Tragkraft	
Ausziehbarer Fachboden [kg]	20

Ausführungsmerkmale	
Konstruktion	Anschluss an permanent wirkendes Entlüftungssystem 4 Nivellierfüße Beschichtete Beschläge 2 Fachböden, ausziehbar, mit Auffangwannen Flügeltür(en) Kombinationsmöglichkeiten siehe Varianten
Griff	Griffleiste SCALA Bügelgriff Edelstahl

Lufttechnische Daten	
Volumenstrom [m³/h]	30
Lüftungsanschluss an Steigkanal Ø [mm]	90

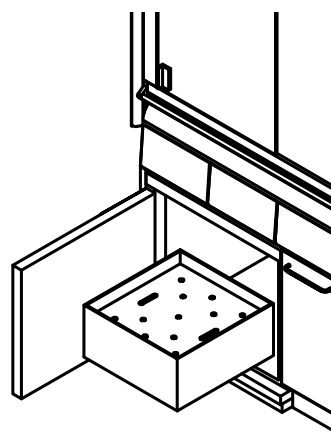
Speziialschränke

FWF 90-Sicherheitsunterbau für Abzüge zur Aufbewahrung von brennbaren Flüssigkeiten

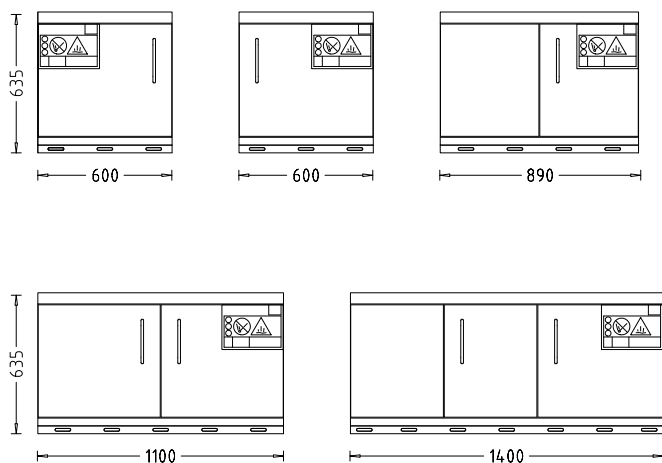
Verwendungszweck

- Eingeschobener Unterbau für Tischabzüge zur Aufbewahrung begrenzter Mengen von brennbaren Flüssigkeiten
- Nicht geeignet zur Aufbewahrung von Druckgasflaschen und selbstentzündlichen oder selbstzerfallenden Stoffen
- Nicht geeignet zur Aufbewahrung von Säuren und Laugen

Aufbau



Varianten



Spezialschränke

FWF 90-Sicherheitsunterbau für Abzüge zur Aufbewahrung von brennbaren Flüssigkeiten

Technische Daten

Abmessungen				
Breite [mm]	600	890	1100	1400
Tiefe [mm]	600			
Gesamthöhe [mm]	635			
Höhe Sockel [mm]	35			
Gewicht max. [kg]	130	170	220	290

Tragkraft	
Fester Fachboden [kg]	30
Schubkasten [kg]	25

Ausführungsmerkmale	
Konstruktion	Anschluss an permanent wirkendes Entlüftungssystem Anschluss an Erdungsleitung mit Potenzialausgleich Mit Schließung Auffangwanne mit Lochblecheinsatz Selbsttätiges Schließen durch stromunabhängige Thermoauslösung im Brandfall Flügeltür Schubkasten
Kombinationsmöglichkeiten	Siehe Varianten
Griff	Edelstahl-Bügelgriff
Zusätzlicher Wannenauszug	Optional bei Schubkasten
Vorschriften und Normen	EN 14470-1 TRGS 510

Luftechnische Daten	
Volumenstrom [m³/h]	30
Lüftungsanschluss an Steigkanal Ø [mm]	90

Material	
Unterbau	Außen pulverbeschichtetes Stahlblech, Farbe: Reinweiß RAL 9010
Lüftungsanschluss	PPS

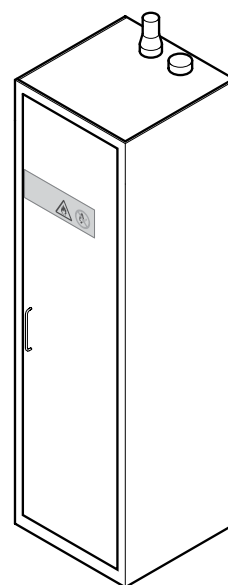
Spezialschränke

FWF 90-Sicherheitsschrank zur Aufbewahrung von brennbaren Flüssigkeiten

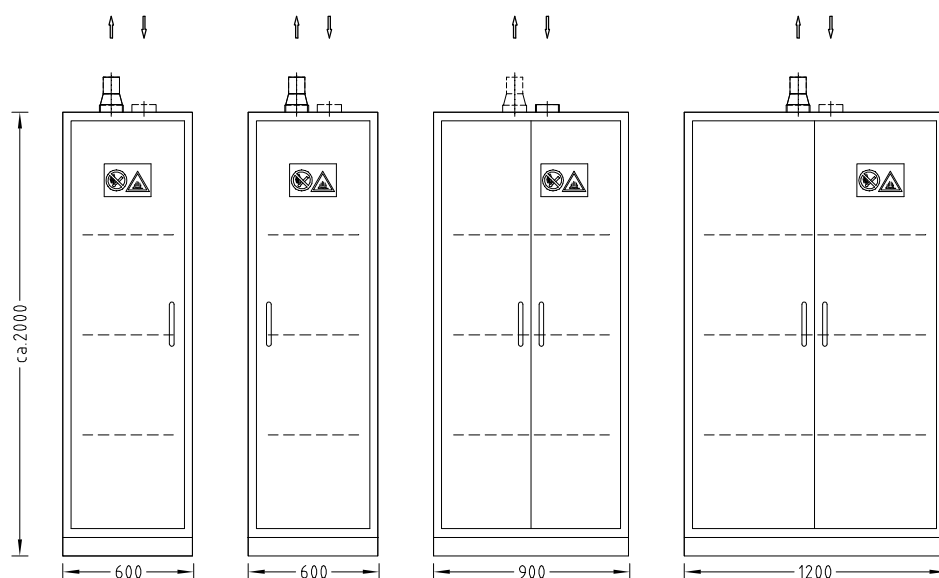
Verwendungszweck

- Zur Aufbewahrung begrenzter Mengen von brennbaren Flüssigkeiten
- Nicht geeignet zur Aufbewahrung von Druckgasflaschen und selbstentzündlichen oder selbstzerfallenden Stoffen
- Nicht geeignet zur Aufbewahrung von Säuren und Laugen

Aufbau



Varianten



Spezialschränke

FWF 90-Sicherheitsschrank zur Aufbewahrung von brennbaren Flüssigkeiten

Technische Daten

Abmessungen			
Breite [mm]	600	900	1200
Tiefe [mm]	Ca. 600		
Gesamthöhe [mm]	Ca. 2000		
Höhe Sockel [mm]	Ca. 80		
Gewicht max. [kg]	290	360	470

Tragkraft	
Wannenboden [kg]	Abhängig von Ausführung

Ausführungsmerkmale	
Konstruktion	Anschluss an permanent wirkendes Entlüftungssystem Anschluss an Erdungsleitung mit Potenzialausgleich Im Brandfall selbstständiges Schließen durch stromunabhängige Thermoauslösung 3 Wannenböden, höhenverstellbar Auffangwanne mit Lochblecheinsatz Mit Schließung 4 Nivellierfüße Flügeltür(en)
Kombinationsmöglichkeiten	Siehe Varianten
Weitere Ausführungen und Ausstattungen	Auf Anfrage
Vorschriften und Normen	EN 14470-1 TRGS 510

Lufttechnische Daten	
Volumenstrom [m³/h]	30
Lüftungsanschluss Ø [mm]	75

Material	
Laborschrank	Außen pulverbeschichtetes Stahlblech, Reinweiß RAL 9010
Lüftungsanschluss	Stahl, verzinkt

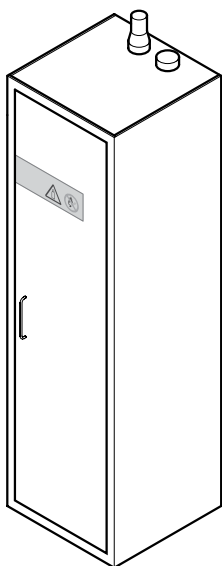
Spezialschränke

G 90-Sicherheitsschrank für Druckgasflaschen

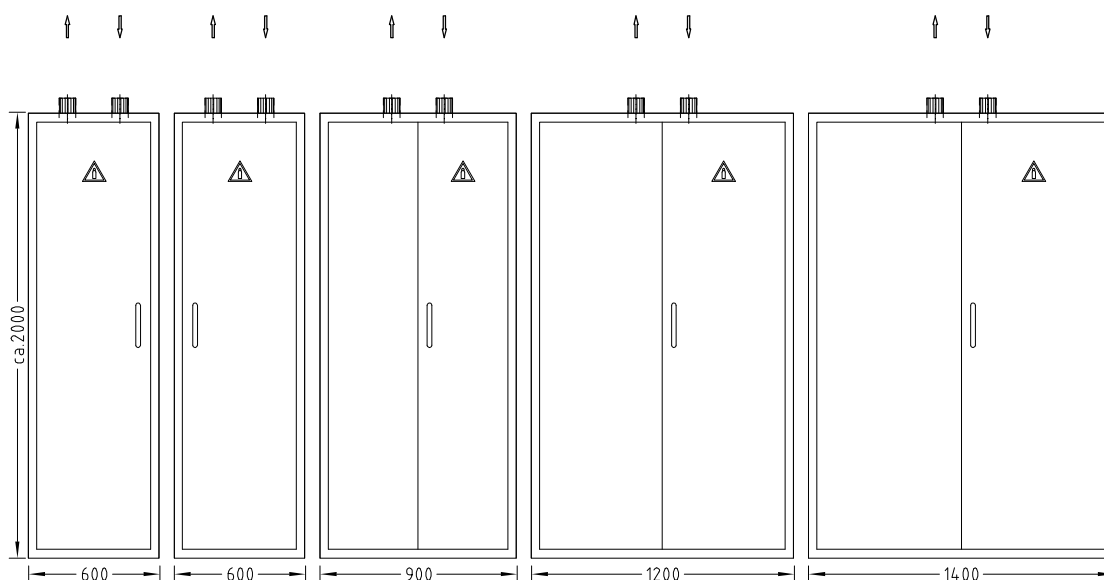
Verwendungszweck

- Zur Aufbewahrung von Druckgasflaschen in Gebäuden
- Nicht geeignet zur Aufbewahrung von brennbaren Flüssigkeiten und selbstentzündlichen oder selbstzerfallenden Stoffen
- Nicht geeignet zur Aufbewahrung von Säuren und Laugen

Aufbau



Varianten



Spezialschränke

G 90-Sicherheitsschrank für Druckgasflaschen

Technische Daten

Abmessungen	600	900	1200	1400
Breite [mm]	600	900	1200	1400
Tiefe [mm]	Ca. 600			
Gesamthöhe [mm]	Ca. 2000			
Eigengewicht max. [kg]	390	530	660	740

Ausführungsmerkmale	600	900	1200	1400
Konstruktion	Anschluss an permanent wirkendes Entlüftungssystem Montageschiene zur Aufnahme von Druckgasminderstationen Einrollrampe für Druckgasflaschen Mit Schließung 4 Nivellierfüße Durchführungen für Rohrleitungen und Kabel in Schrankdecke Flügeltür(en)			
Max. Anzahl Druckgasflaschen 50 l bei Schrankbreite	1	3	4	4
Weitere Ausführungen und Ausstattungen	Auf Anfrage			
Vorschriften und Normen	EN 14470-2			

Lufttechnische Daten	600	900	1200	1400
Volumenstrom [m³/h] bei Schrankbreite	60	90	120	140
Lüftungsanschluss Ø [mm]	75			

Material	
Laborschrank	Außen pulverbeschichtetes Stahlblech, Farbe: Reinweiß RAL 9010
Lüftungsanschluss	Stahl, verzinkt



5 Ver- und Entsorgung

Für die Entsorgung von flüssigen und festen Stoffen bieten wir Ihnen unsere TÜV-zertifizierten Systeme zum Einsatz in entsprechenden Unterbauten an.

Unsere Entsorgungsunterbauten sind serienmäßig mit Sicherheitswannen zur Aufnahme passender Kanister ausgestattet. Für noch komfortableren Kanisterwechsel.

Die Entsorgung von Säuren, Laugen und brennbaren Flüssigkeiten kann über aufgeschraubte Sicherheitstrichter direkt in die Kanister oder über die Trichter in der Abzugsarbeitsplatte vom Abzuginneren aus erfolgen.

Mechanische oder elektronische Füllstandsanzeigen und entsprechende Entlüftungseinrichtungen vervollständigen diese Systeme.

Unsere neuen Entsorgungsunterbauten für feste Stoffe liefern wir mit zwei robusten 35-l-fassenden Abfallboxen im Vollauszug oder in der Kipptürvariante mit einer Abfallbox von 30-l-Aufnahmekapazität.

Versorgungssystem für brennbare Flüssigkeiten

Zur zyklischen und kontinuierlichen Versorgung von brennbaren Flüssigkeiten kommen entsprechende Sicherheitsschränke zum Einsatz, die an ein permanentes Abluftsystem angeschlossen werden.

Unsere Schränke entsprechen den zugehörig definierten Normen und Vorschriften.

Zur sicheren Entnahme brennbarer Flüssigkeiten dient unsere Sicherheitszapfpistole mit flexibler Zuleitung aus Edelstahl.



Versorgungssystem für brennbare Flüssigkeiten	172
Entsorgungssystem für Säuren und Laugen	175
Entsorgungssystem für brennbare Flüssigkeiten	178
Entsorgungssystem für Feststoffe und Hausmüll	181
Entsorgungssystem für Radionuklidabfälle.....	183

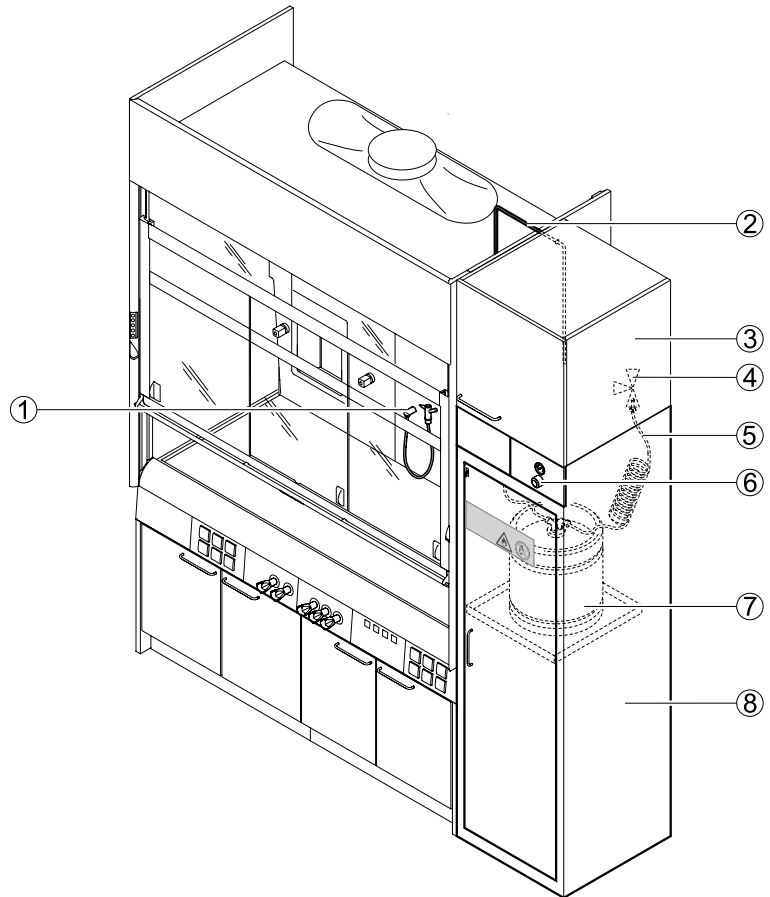
Versorgungssystem für brennbare Flüssigkeiten

Verwendungszweck

- Zur sicheren Lagerung und Bereitstellung von brennbaren Flüssigkeiten am Laborarbeitsplatz gemäß EN 14470-1 (Typ 90) und TRGS 510 (Anhang L)
- Zum Umfüllen von brennbaren Flüssigkeiten von Fass- in Kleingebinde (max. 2 Fässer mit je 30 l)
- Nicht zugelassen für die Versorgung folgender gefährlicher Stoffe:
 - ▶ Säuren und Laugen
 - ▶ Druckgasflaschen
 - ▶ Radioaktive Stoffe
 - ▶ Mikroorganismen

Aufbau

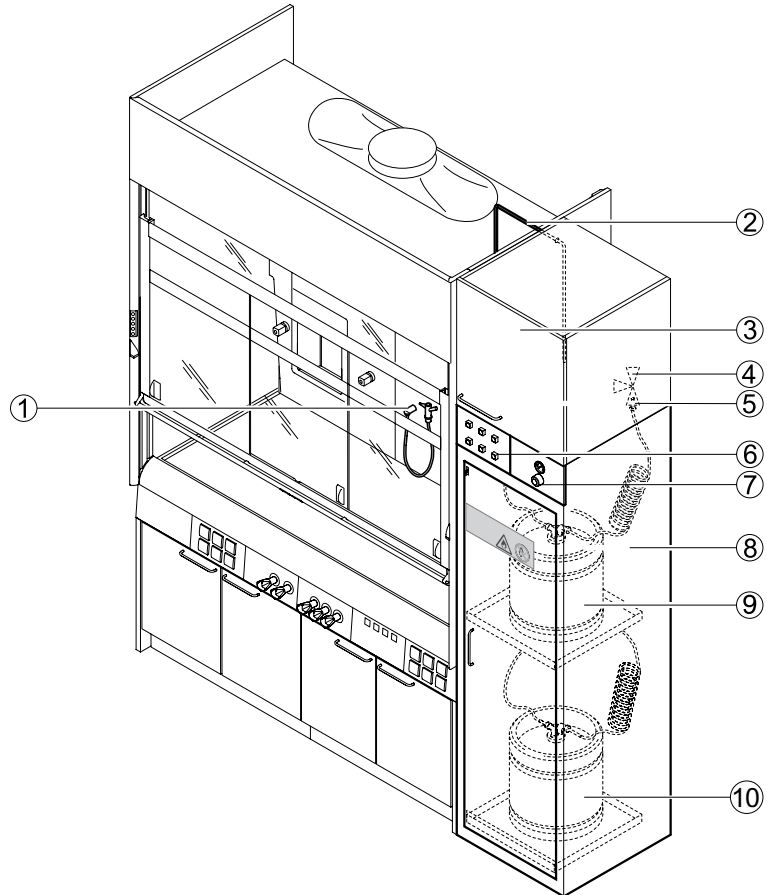
Zyklische Versorgung



- 1 Zapfpistole im Abzugsinnenraum
- 2 Entnahme-Leitung
- 3 Aufsatzschrank
- 4 3-Wege-Ventil
- 5 Inertgas-Leitung
- 6 Druckregler
- 7 Fass
- 8 Sicherheitsschrank

Versorgungssystem für brennbare Flüssigkeiten

Kontinuierliche Versorgung mit automatischer Fassumschaltung



- 1 Zapfpistole im Abzugsinnenraum
- 2 Entnahme-Leitung
- 3 Aufsatzschrank
- 4 3-Wege-Ventil
- 5 Inertgas-Leitung
- 6 Elektromodul des Überwachungssystems
- 7 Druckregler
- 8 Sicherheitsschrank
- 9 Fass 1
- 10 Fass 2

Versorgungssystem für brennbare Flüssigkeiten

Technische Daten

Abmessungen	
Breite [mm]	Ca. 600
Tiefe [mm]	Ca. 600
Höhe [mm] mit Aufsatzschrank	2700
Fass 30 l, Höhe [mm]	440
Fass 30 l, Ø [mm]	370

Ausführungsmerkmale	
Konstruktion	Sicherheitsschrank mit: Anschluss an Entlüftungssystem Anschluss an Potenzialausgleich mit Erdungsleitung Selbstständiges Schließen durch stromunabhängige Thermoauslösung im Brandfall Fachböden, höhenverstellbar Auffangwanne Flügeltür
Anzahl Fässer 30 l	1-2
Zyklische Versorgung	Mit unterschiedlichen brennbaren Flüssigkeiten Separate Leitungen zu 1-2 Fässern im Sicherheitsschrank
Kontinuierliche Versorgung	Mit automatischer Umschaltung auf zweites Fass Gemeinsame Leitung verbunden zu maximal 2 Fässern im Sicherheitsschrank Überwachungssystem: bei leerem Fass automatische Umschaltung auf zweites Fass
Druckregler Lösemittelzapfsystem	Definierter Druck von 0,2 bar zur Beförderung der brennbaren Flüssigkeit Sicherheitsventil ab 0,5 bar
Entnahmestelle Lösemittelzapfsystem	Lösemittelpistole flexibel im Abzugsinnenraum Lösemittelpistole starr im Abzugsinnenraum

Material	
Sicherheitsschrank	Stahlblech pulverbeschichtet
Fass	Edelstahl
Anschlussstutzen Lüftung Ø 75 mm	Stahl verzinkt

Luftechnische Daten	
Volumenstrom [m³/h]	50
Lüftungsanschluss an Steigkanal [mm]	90

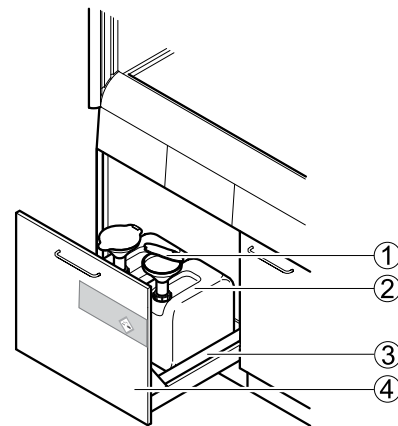
Entsorgungssystem für Säuren und Laugen

Verwendungszweck

- Zur sicheren Zwischenlagerung von Restmengen an Säuren und Laugen am Laborarbeitsplatz
- Nicht zugelassen für die Entsorgung folgender gefährlicher Stoffe:
 - ▶ Brennbare Flüssigkeiten
 - ▶ Druckgasflaschen
 - ▶ Radioaktive Stoffe
 - ▶ Mikroorganismen

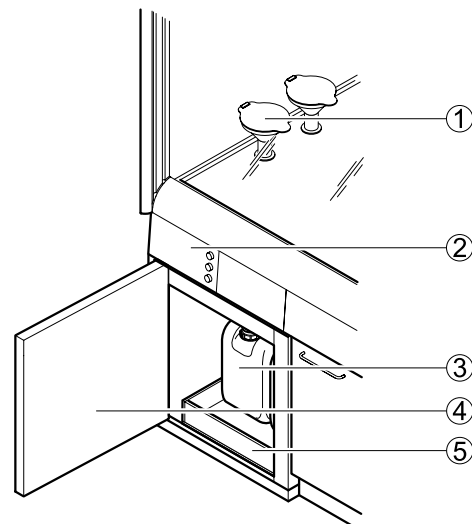
Aufbau

Befüllung über Trichter im Unterbau



- 1 Trichter
- 2 Kanister
- 3 Auffangwanne
- 4 Unterbau mit Hochauszug

Befüllung über Trichter im Abzugsinnenraum



- 1 Trichter auf Arbeitsplatte
- 2 Elektromodul mit Füllstandsanzeige und Bedienelementen
- 3 Kanister
- 4 Unterbau mit Flügeltür (ohne Auszug)
- 5 Auffangwanne

Entsorgungssystem für Säuren und Laugen

Technische Daten

Abmessungen bei Unterbau auf Sockel	
Breite [mm]	600
Tiefe [mm]	550
Höhe [mm] bei Arbeitshöhe 750 mm	720
Höhe [mm] bei Arbeitshöhe 900 mm	870
Max. Einstellhöhe [mm]	530
Höhe Sockel [mm]	110

Abmessungen bei selbsttragendem/eingeschobenem Unterbau für Tischabzüge	
Breite [mm]	600
Tiefe [mm]	550
Höhe [mm] bei Arbeitshöhe 900 mm	639
Max. Einstellhöhe [mm]	425
Höhe Sockel [mm]	110

Abmessungen bei selbsttragendem/eingeschobenem Unterbau für Tischabzüge mit Seiteninstallation	
Breite [mm]	600
Tiefe [mm]	550
Höhe [mm] bei Arbeitshöhe 900 mm	716
Max. Einstellhöhe [mm]	530
Höhe Sockel [mm]	110

Abmessungen Kanister	
5 l Breite x Tiefe x Höhe [mm]	160 x 185 x 230, Anschlussgewinde S 55
10 l Breite x Tiefe x Höhe [mm]	190 x 230 x 340, Anschlussgewinde S 60
20 l Breite x Tiefe x Höhe [mm]	260 x 285 x 390, Anschlussgewinde S 60

Ausführungsmerkmale	
Konstruktion	Abgesaugter Unterbau mit Hochauszug (max. 2 Kanister) oder abgesaugter Unterbau mit Flügeltür ohne Auszug (max. 2 Kanister) Beschichtete Beschläge Auffangwanne aus Polypropylen
Trichter	Unterbau mit Hochauszug: Trichter auf Kanister geschraubt Unterbau mit Flügeltür: Trichter auf Arbeitsplatte mit Füllleitung zwischen Trichter und Kanister
Befüllung	Trichter auf Kanister geschraubt: bei transparentem Kanister optische Prüfung des Füllstands Trichter auf Arbeitsplatte: elektronische Füllstandsanzeige, bei maximaler Füllhöhe akustische und optische Signale
Zulassung Kanister 5 l, 10 l, 20 l	UN 3H1/Y1,9
Beständigkeit	Gemäß Rücksprache mit Fa. Waldner

Entsorgungssystem für Säuren und Laugen

Trichter im Unterbau	Kanister 5 l	Kanister 10 l	Kanister 20 l	Kanister 10 l und 20 l
Unterbau auf Sockel für Medienzelle	–	4	2	2 x 10 l und 1 x 20 l
Eingeschobener Unterbau für Medienzelle	–	4	–	–
Eingeschobener Unterbau für Tischabzüge	–	4	–	–
Eingeschobener Unterbau für Tischabzüge mit Seiteninstallation	–	4	2	2 x 10 l und 1 x 20 l

Trichter im Abzugsinnenraum	Kanister 5 l	Kanister 10 l	Kanister 20 l	Kanister 10 l und 20 l
Unterbau auf Sockel für Tischabzüge	2	2	–	–
Unterbau auf Sockel für Tischabzüge mit Seiteninstallation	2	2	1	1 x 10 l und 1 x 20 l
Eingeschobener Unterbau für Tischabzüge und für Tischabzüge mit Seiteninstallation	2	2	–	–

Material	
Kanister	PP
Lüftungsanschluss Ø 90 mm	PPS
Auffangwanne	PP
Komponenten für Installation	Elektrisch ableitfähiges PE-HD

Lufttechnische Daten	
Volumenstrom [m ³ /h]	50
Lüftungsanschluss an Steigkanal Ø [mm]	90

Entsorgungssystem für brennbare Flüssigkeiten

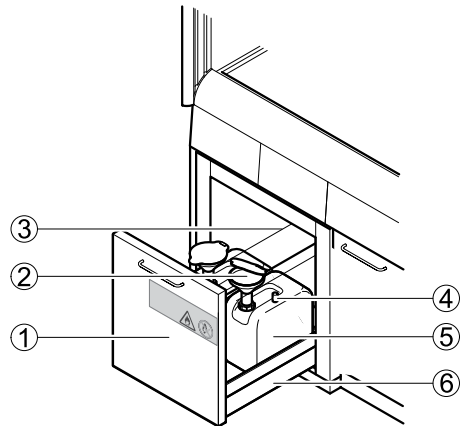
Verwendungszweck

- Zur sicheren Zwischenlagerung von Restmengen brennbarer Flüssigkeiten am Laborarbeitsplatz gemäß EN 14470-1 (Typ 90) und TRGS 510
- Zur Entsorgung über aufgeschraubte Trichter im Sicherheitsunterbau oder über Trichter auf der Tischplatte im Abzugsinnenraum
- Entsorgung für HPLC-Geräte über Uni-Anschluss
- Nicht zugelassen für die Entsorgung folgender gefährlicher Stoffe:
 - ▶ Säuren und Laugen
 - ▶ Druckgasflaschen
 - ▶ Radioaktive Stoffe
 - ▶ Mikroorganismen

Aufbau

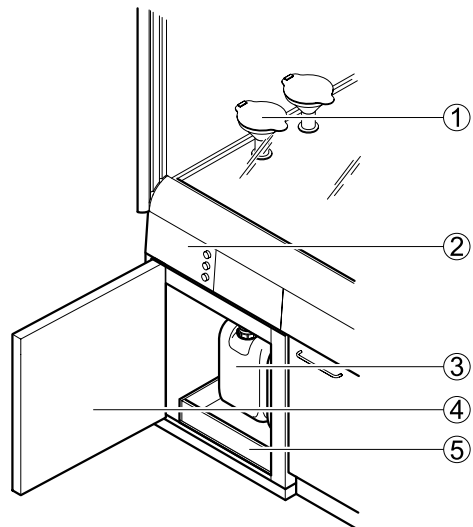
Befüllung über Trichter im Unterbau

- 1 Sicherheitsschrank mit Hochauszug
- 2 Trichter
- 3 Erdungskabel
- 4 Mechanische Füllstandsanzeige
- 5 Kanister
- 6 Auffangwanne



Befüllung über Trichter im Abzugsinnenraum

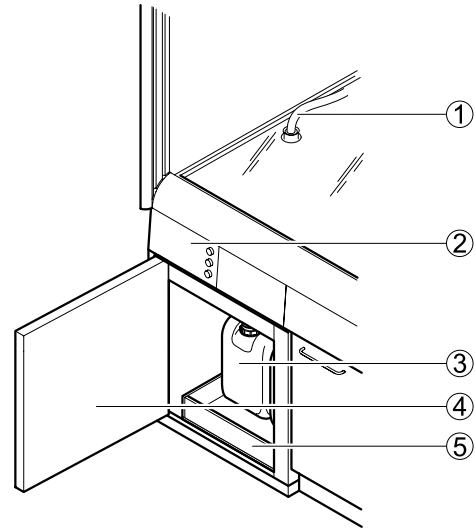
- 1 Trichter auf Arbeitsplatte
- 2 Elektromodul mit Füllstandsanzeige und Bedienelementen
- 3 Kanister
- 4 Sicherheitsschrank mit Flügeltür
- 5 Auffangwanne



Entsorgungssystem für brennbare Flüssigkeiten

Befüllung über Aufnahmestutzen für Kapillare im Abzugsinnenraum

- 1 Uni-Anschluss auf Arbeitsplatte
- 2 Elektromodul mit Füllstands-
anzeige und Bedienelementen
- 3 Kanister
- 4 Sicherheitsschrank mit Flügeltür
- 5 Auffangwanne



Entsorgungssystem für brennbare Flüssigkeiten

Technische Daten

1. Befüllung über Trichter im Unterbau
2. Befüllung über Trichter im Abzugsinnenraum

Abmessungen	
Sicherheitsunterbau Breite x Tiefe [mm]	Ca. 595 x 600
Sicherheitsunterbau Gesamthöhe [mm]	Ca. 600
Kanister 5 l Breite x Tiefe x Höhe [mm]	160 x 185 x 230
Kanister 10 l Breite x Tiefe x Höhe [mm]	198 x 298 x 264

Ausführungsmerkmale	
Konstruktion	Bei Trichter im Unterbau: Sicherheitsunterbau mit Hochauszug mit max. 2 Kanistern, Bei Trichter im AZ-Innenraum: Sicherheitsunterbau mit Flügeltür mit max. 2 Kanistern Anschluss an Entlüftungssystem Anschluss an Potenzialausgleich mit Erdungsleitung Trichter, geerdet
Kanister	2 Kanister 5l (isolierend) 2 Kanister 10 l, leitfähig
Trichter	Sicherheitsunterbau mit Hochauszug: Trichter auf Kanister geschraubt Sicherheitsunterbau mit Flügeltür, Umfüllsystem: Trichter auf der Arbeitsplatte über eine Füllleitung pro Trichter mit dem Kanister verbunden
Zulassung Kanister 5 l, 10 l, 30 l	UN 3H1/Y1,6
Befüllung, Füllstandsanzeige	Trichter im Sicherheitsunterbau: mechanische Füllstandsanzeige im 10 l Kanister integriert Trichter im Abzugsinnenraum: elektrische Füllstandsanzeige, bei maximaler Füllhöhe akustische und optische Signale Optional Anschluss für Flüssigchromatographen (HPLC) mit Stutzen statt Trichtern und mit elektrischer Füllstandsanzeige Füllkopf ist mit Gaspendelleitung an Abluft angeschlossen
Beständigkeit	Gemäß Rücksprache mit Fa. Waldner

Material	
Sicherheitsunterbau	Stahlblech, pulverbeschichtet
Kanister 5 l	PP
Kanister 10 l	Elektrisch ableitfähiges PE-HD
Lüftungsanschluss Ø 90 mm	PPS
Komponenten für Installation	Elektrisch ableitfähiges PE-HD
Komponenten für Umfüllsystem	Edelstahl

Lufttechnische Daten	
Volumenstrom [m³/h]	50
Lüftungsanschluss an Steigkanal Ø [mm]	90

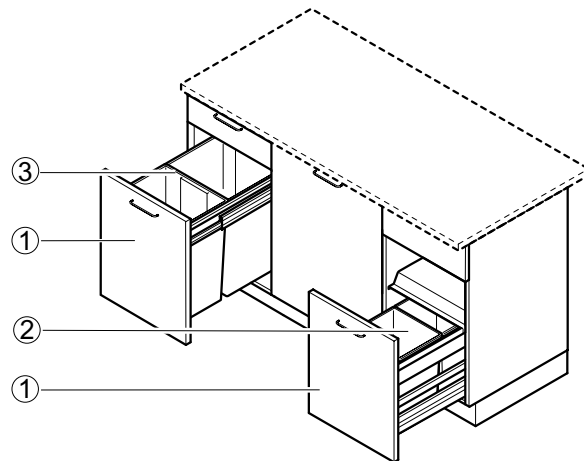
Entsorgungssystem für Feststoffe und Hausmüll

Verwendungszweck

- Zur Entsorgung von Restmengen an Feststoffen und Hausmüll bei Laborarbeiten
- Nicht geeignet für dauerhafte Lagerung von Feststoffen und Hausmüll
- Nicht zugelassen für die Entsorgung gefährlicher Stoffe, insbesondere:
 - ▶ Säuren und Laugen
 - ▶ Brennbare Flüssigkeiten
 - ▶ Druckgasflaschen
 - ▶ Radioaktive Stoffe
 - ▶ Mikroorganismen

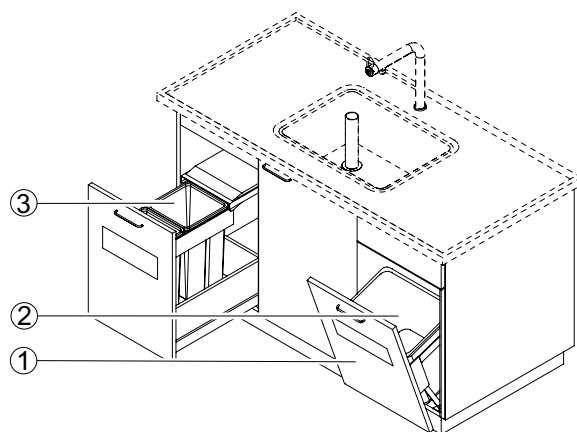
Aufbau

Abfallbox mit Hochauszug



- 1 Hochauszug
- 2 Abfallbox 2 x 15 l
- 3 Abfallbox 2 x 35 l

Abfallbox mit Kipptür



- 1 Kipptür
- 2 Abfallbox 30 l
- 3 Abfallbox 2 x 35 l

Entsorgungssystem für Feststoffe und Hausmüll

Technische Daten

Abmessungen bei Unterbau auf Sockel				
Breite x Höhe [mm]	450 x 870	600 x 870	450 x 720	600 x 720
Tiefe [mm]	550			
Höhe Sockel [mm]	110			
Fassungsvermögen bei Hochauszug	2 x 15 l oder 2 x 35 l	2 x 15 l -	2 x 15 l oder 2 x 35 l	2 x 15 l -
Fassungsvermögen bei Kipptür	1 x 30 l			

Abmessungen bei Unterbau für Spülen			
Breite x Höhe [mm]	600 x 870	900 x 870	1200 x 870
Tiefe [mm]	550		
Höhe Sockel [mm]	110		
Fassungsvermögen bei Hochauszug	-	2 x 15 l	
Fassungsvermögen bei Kipptür	1 x 30 l	2 x 30 l	

Abmessungen bei selbsttragendem Unterbau für Tischabzüge	
Breite x Höhe [mm]	600 x 820
Tiefe [mm]	550
Höhe Sockel [mm]	110
Fassungsvermögen bei Hochauszug	2 x 15 l
Fassungsvermögen bei Kipptür	1 x 30 l

Abmessungen bei eingeschobenem Unterbau für Tischabzüge		
Breite x Höhe [mm]	545 x 639	600 x 639
Tiefe [mm]	550	
Höhe Sockel [mm]	110	
Fassungsvermögen bei Hochauszug	2 x 15 l	
Fassungsvermögen bei Kipptür	1 x 30 l	

Ausführungsmerkmale	
Tür	Hochauszug Kipptür
Automatische Öffnung durch Fußbedienung	Optional für Hochauszüge bis 600 mm Breite
Abluftanschluss	Optional

Material	
Lüftungsanschluss	PPS

Luftechnische Daten	
Volumenstrom [m³/h]	30
Lüftungsanschluss an Steigkanal Ø [mm]	90

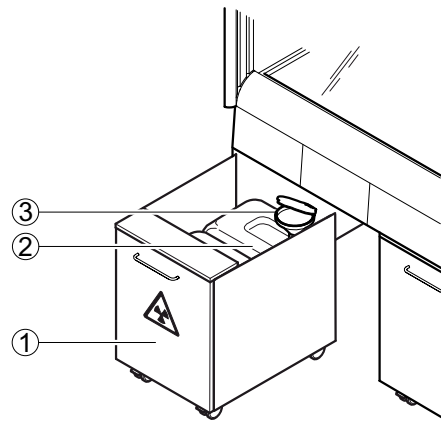
Entsorgungssystem für Radionuklidabfälle

Verwendungszweck

- Abfallbehälter am Arbeitsplatz zur sicheren Entsorgung von schwach radioaktiven Abfällen
- Nicht zugelassen für die Entsorgung folgender gefährlicher Stoffe:
 - ▶ Säuren und Laugen
 - ▶ Brennbare Flüssigkeiten
 - ▶ Druckgasflaschen
 - ▶ Mikroorganismen

Aufbau

Befüllung über Trichter im Unterbau (Trichter mit mechanischer Füllstandsanzeige)



- 1 Unterbau auf Rollen
- 2 10l-Kanister
- 3 Trichter

Technische Daten

Abmessungen Unterbauten für Radionuklidabfälle		
Breite [mm]	450	600
Tiefe [mm]	550	
Gesamthöhe [mm]	639	
Höhe Rollen [mm]	110	
Kanister 10 l, Breite x Tiefe x Höhe [mm]	190 x 230 x 340, Anschlussgewinde S 60	
Faltkarton, Breite x Tiefe x Höhe [mm]	300 x 300 x 500	

Ausführungsmerkmale Unterbauten für Radionuklidabfälle	
Konstruktion	Vorderseite innen mit Bleiabschirmung Auf Rollen Maximal 2 Kanister 10 l in Auffangwanne aus Polypropylen zur Aufnahme schwach radioaktiver, flüssiger Reststoffe Optional Faltkarton zur Aufnahme fester Radionuklid-Reststoffe



6

Education

HALLO, WIR SIND HOHENLOHER!

Hohenloher bietet für Bildungseinrichtungen weltweit innovative Gesamtlösungen aus einer Hand.

Unsere Produktsysteme stehen für hohe Qualität, ergonomische Flexibilität und fördern zukunftsweisende Didaktik.

LERNRÄUME FÜR DIE BILDUNG VON MORGEN

www.hohenloher.de





7 Medien

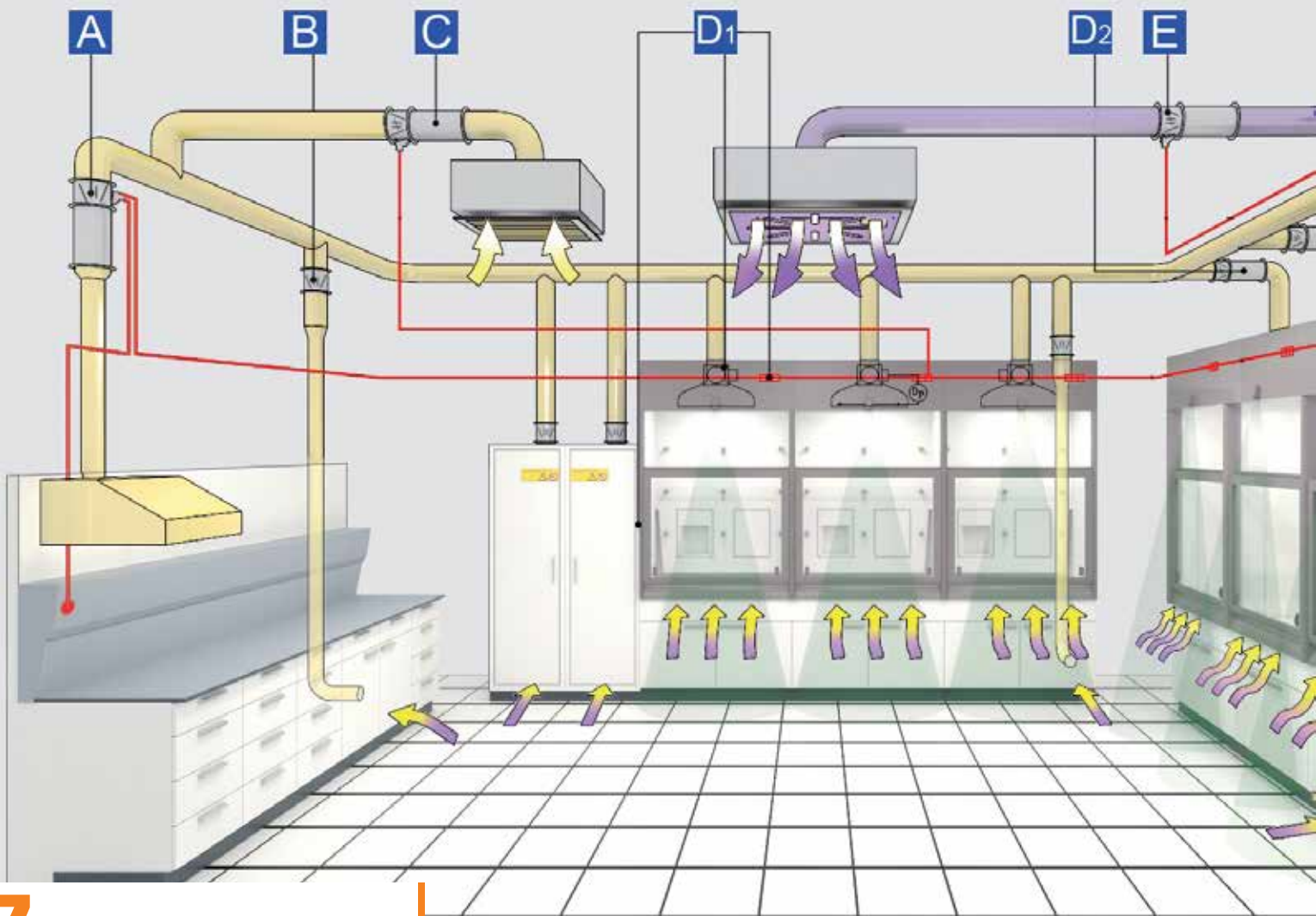
Wir bieten Ihnen als einziger Hersteller von Labor-einrichtungen Abzüge und variable Abzugsregelung aus einer Hand. Nutzen Sie unser Know-how zum Thema Abzugs- und Laborraumregelung.

Wir haben weltweit eine große Anzahl an Projekten in verschiedenen Größen realisiert, die alle zur großen Zufriedenheit unserer Kunden betrieben werden. Dies bestätigt die Philosophie unseres global agierenden Technologieunternehmens.

Darüber hinaus ist es für Sie als Kunde angenehm und wirtschaftlich, bei allen Fragen zum Thema – und nicht zu letzt auch bei der Wartung – nur einen Ansprechpartner zu haben.

Als Komplettanbieter planen und realisieren wir Ihr Projekt ganz nach Waldner-Art in kürzester Zeit. Wir haben als Marktführer die Kapazität für Ihr Projekt – gleich welchen Umfangs. Fragen Sie uns, wir beraten Sie gerne.





7 Medien

Deutliche Betriebskosteneinsparung bei jedem Betriebszustand

Die Einrichtung Ihres Labors und die Be- und Entlüftung des gesamten Laborgebäudes sind aus wirtschaftlicher Sicht heute nicht mehr voneinander zu trennen. Die intelligente Laborraumregelung von Waldner senkt erheblich die Betriebskosten der Lüftungsanlage und sorgt für höchste Arbeitssicherheit.

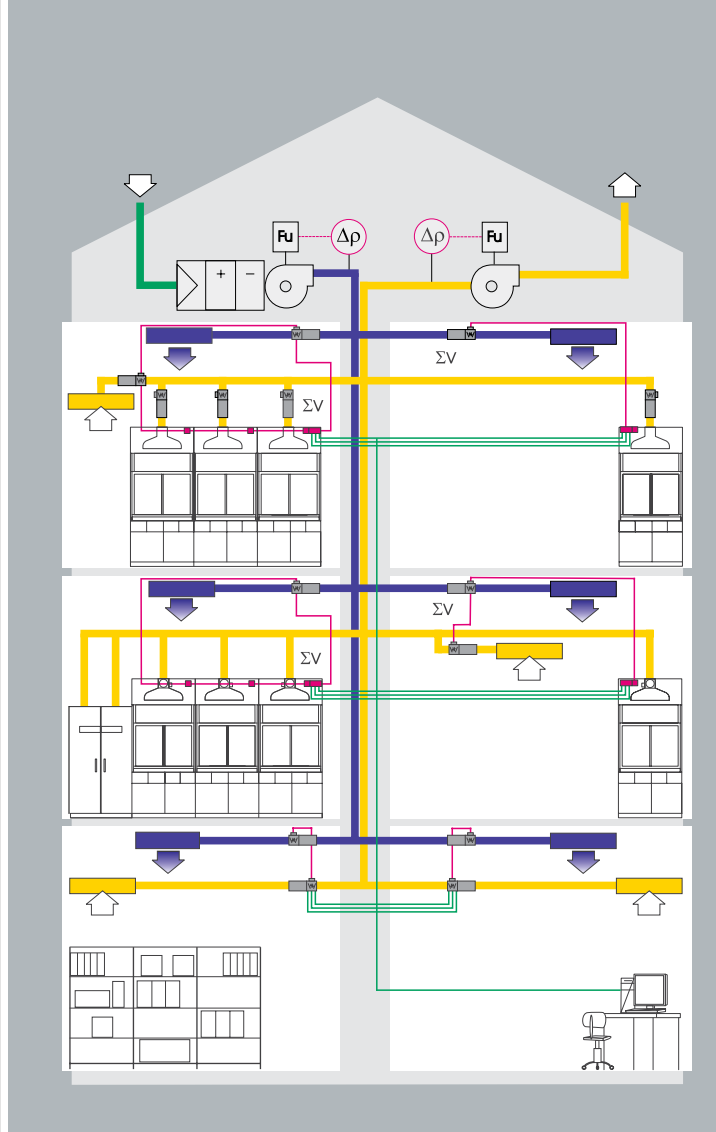
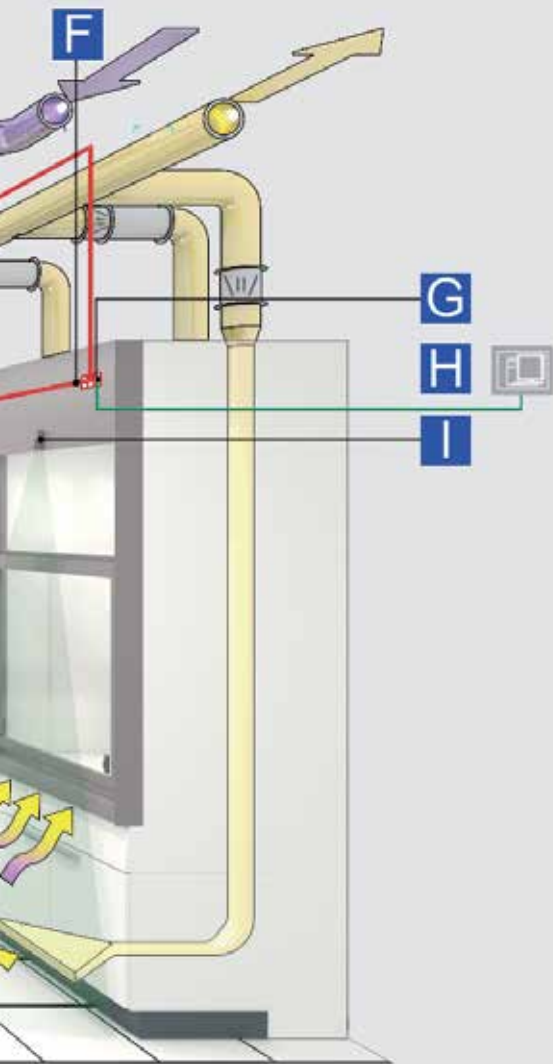
Durchdachte Technik für optimale Funktion

Unsere Abzüge können als wichtiger Teil der Laborraumbe- und -entlüftung ideal in das Gebäude- Lüftungskonzept integriert werden. Die Mess- und Regeleinheit unseres Airflow-Controllers erkennt den Betriebszustand des Abzugs jederzeit zuverlässig und regelt präzise und sicher innerhalb von Sekunden den Luftvolumenstrom für einen sicheren Abzugsbetrieb aus.

Bei Bedarf kann der Nutzer jederzeit manuell eingreifen und den Abluftvolumenstrom am Abzug erhöhen oder absenken.

Die Investition in unsere Laborraumregelung amortisiert sich in kurzer Zeit

Die Wirtschaftlichkeitsbetrachtung spricht deutlich für unsere Laborraumregelung: Durch die effiziente Nutzung der Lüftungsanlage bei entsprechend reduziertem Energieeinsatz amortisiert sich die Investition der Laborraumregelung nach ein bis zwei Jahren. Bei kontinuierlich steigenden Energiepreisen ein wichtiger Vorteil.



Lüftung und Regelung als Gesamtkonzept

Als führender Systempartner erstellen wir die Gesamtkonzeption für Ihr Labor. Dies beginnt bei der nutzungsgerechten Dimensionierung der Lüftungszentrale und der -kanäle bis hin zum Einsatz der passenden Mess-, Steuer- und Regeltechnik.



- A** Volumenstromregler für lokale Absaugungen AC4 Compact
- B** Mechanischer Volumenstromregler
- C** Volumenstromregler Abluft AC4 Compact
- D1** Airflow-Controller AC4 v Standard
- D2** Airflow-Controller AC4 v Rohrregler
- E** Volumenstromregler Zuluft AC4 Compact
- F** CANopen Buskommunikation
- G** Airflow-Controller mit aktivierter Masterfunktion für Laborraumregelung
- H** Folgende Kommunikationsarten mit DDC/GLT sind unter anderem möglich: Analog I/Os, LON, Modbus, Profibus, BACnet, Ethernet
- I** Schiebefenster-Controller SC

Regelung und Überwachung

Regelung

Regelung – Airflow-Controller (AC) für Abzüge nach DIN EN 14175-6

Airflow-Controller (AC)

Die Zentraleinheit ist eine mikroprozessorgesteuerte Regelelektronik und stellt das Herzstück der Waldner-Regelkomponenten dar.

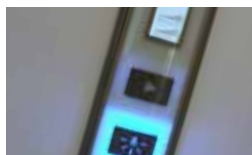
Aus der Schiebefensterposition berechnet unser Airflow-Controller nach einem definierten Verfahren schnell und präzise den erforderlichen Volumenstrom für einen sicheren Betrieb. Innerhalb von drei Sekunden wird der erforderliche Volumenstrom präzise für Sie eingeregelt. Dabei benötigt die Klappe weniger als eine Sekunde für eine Winkeländerung von 90°.

Um ein präzises Ergebnis zu erreichen, greift der Regler dabei auf ein Kennlinienfeld zurück, welches sich aus der Klappenstellung und dem Wirkdruck aufbaut.

Neben der reinen Abluftregelung steuert und überwacht der Regler auch die optional erhältliche Secuflow-Technologie. Sollte die erforderliche Abluftmenge einmal unterschritten werden, schaltet die Stützstrahltechnik automatisch ab und es wird akustisch und optisch gewarnt.

Entsprechend den Vorgaben aus der EN 14175 erfolgt auch eine optische wie auch akustische Alarmierung bei überschreiten der zulässigen Frontschieberöffnungsfläche.

Standardmäßig wird die Regelklappe mit Ablufthaube eingesetzt. Bei einer Raumhöhe von unter 3,30 m soll die Stellklappe aus Platzgründen als Rohrregler eingesetzt werden.



1 Anzeige- und Bedieneinheit



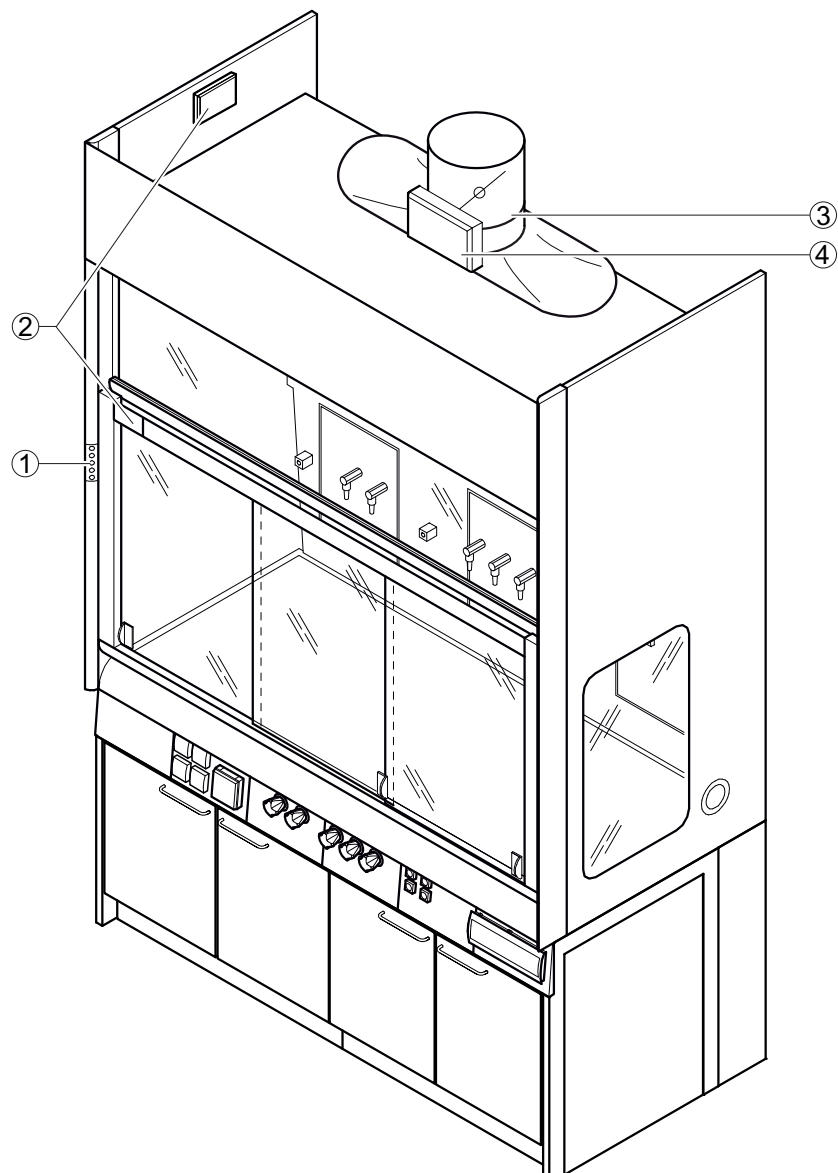
2 Sensorik für Querschieberfassung



3 Ablufthaube mit Stellglied, Messeinrichtung und Messwerterfassung



4 Zentraleinheit AC



Abzug und Regler bilden eine Einheit

Die genau aufeinander abgestimmten Systeme sorgen für größte Verlässlichkeit im laufenden Laborbetrieb.

Als komplette Sicherheitseinrichtung werden Abzug und variable Luftmengenregelung zusammen nach EN 14175-6 baumustergeprüft. Sie sparen sich die aufwändige Koordination verschiedener Gewerke und haben im Fall der Fälle für Rechtssicherheit und Gewährleistung einen Ansprechpartner.

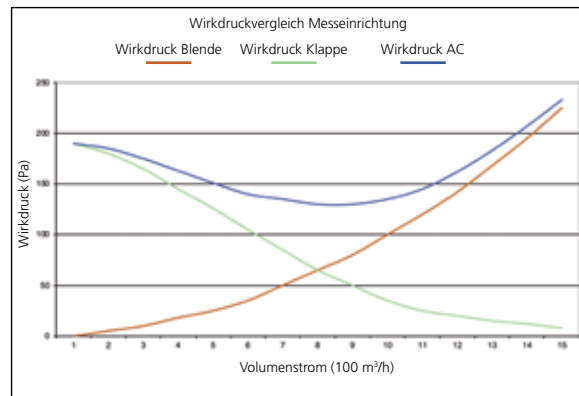
Unser Messverfahren und unsere Messeinrichtung

Durch den variablen Blendenfaktor und die spezielle Funktionsweise der Messeinrichtung ist ein Volumenstromhub von 1:15 realisierbar. Im Nachtbetrieb ist so eine Luftmengenabsenkung am Abzug bis auf 100 m³/h möglich.

Ebenfalls wird eine Messgenauigkeit von +/- 5 % auf den aktuellen Ist-Volumenstromwert gewährleistet. Dies ist notwendig, um die Einhaltung der gerichteten Luftströmung im Labor auch bei niedrigen Volumenströmen zu sichern.



EN 14175-6, typgeprüfte Abzugsregelung nach 5.4
Messung in der äußeren Messebene

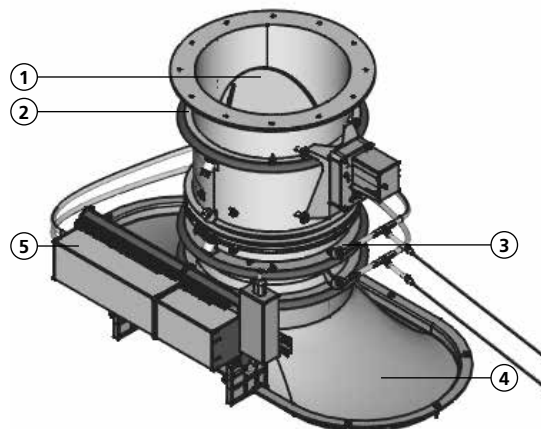


Schematische Darstellung der Wirkdruckentwicklung



Bedienfeld AC

- Menütaste
- Licht Ein/Aus
- Optischer und akustischer Alarm
- Spülfunktion (Erhöhung der Luftmenge)
- Abgesenkter Betrieb
- Überwachung und Regelung Ein/Aus
- Anschluss für Service



Messeinrichtung Airflow-Controller

- 1 Regelklappe
- 2 Druckmesskanäle
- 3 Venturimessblende
- 4 Ablufthaube
- 5 Elektronik mit Drucksensor und Magnetventil

Regelung und Überwachung

Regelung

Technische Daten

Nenndaten	
Volumenstrombereich für Durchmesser DN 250	100 - 1500 m³/h
Volumenstrombereich für Durchmesser DN 315	200 - 3000 m³/h
Messgenauigkeit auf den Istwert	+/- 5 %
Nennleistung	35 VA
Motorlaufzeit für 0-90°	1 Sekunde
Regelzeit	kleiner 3 Sekunden
Zulässiger Systemdruck	100 - 500 Pa

Eingänge	
Spannungsversorgung	230 V
Digitaler Eingang	3 Stück (Frei parametrierbar)
Analoger Eingang	2 Stück (Frei parametrierbar)
Frontschiebererfassung	2 Stück (Front- und Querschiebererfassung)
Anschluss	RJ 45
CAN-Bus	RJ 45

Ausgänge	
Digitaler Ausgang	4 Stück (Frei parametrierbar)
Analoger Ausgang	1 Stück (Frei parametrierbar)
Anschluss Bedienfeld	RJ 12
CAN-Bus	RJ 45
Motoransteuerung	RJ 45

Ausführung	
Volumenstromregler und Überwachung	Konstant oder variabel

Regelung und Überwachung Laborraumregelung

Masterfunktion für Raumsteuerung

Intelligente Raumsteuerung

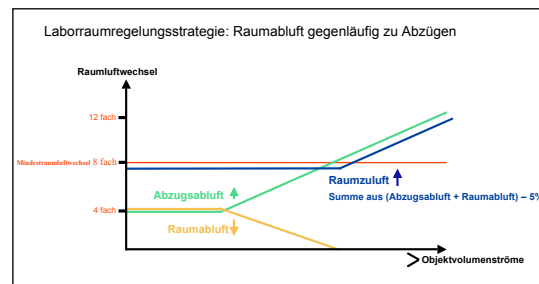
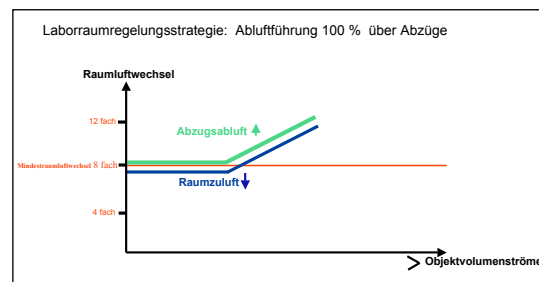
Unsere Masterfunktion bildet aus allen Einzelabluftmengen der abgesaugten Einheiten im Laborraum eine Gesamtabluftmenge. Wird der Mindestraumluftwechsel durch die Mindestluftwerte der Abzüge nicht erreicht, wird durch das Modul der nötige Mindestvolumenstrom der Abzüge oder Raumabluft automatisch angehoben. Wird durch Öffnen eines Abzuges der Mindestraumluftwechsel überschritten, wird die Anhebung der Mindestabluft der Abzüge bis maximal zur Mindestluft der Abzüge wieder reduziert. Reicht dies nicht aus um auf den Mindestraumluftwechsel zu kommen, wird im nächsten Schritt die Raumabluft reduziert. So kann immer ein energieeffiziente Raumdurchlüftung garantiert werden.

Des Weiteren kann über dieses Modul auch eine temperatur- und raumdruckabhängige Regelung realisiert werden.

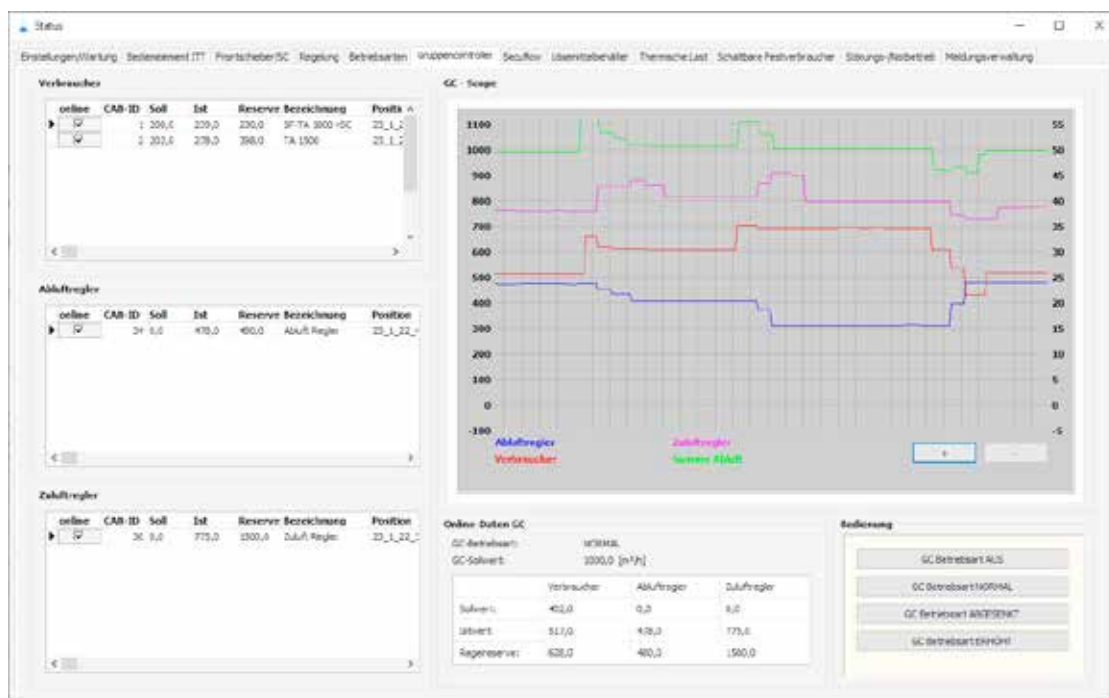
Im Falle einer Überschreitung der maximalen Gleichzeitigkeit in einem Raum, wird an den betroffenen Abzügen eine Alarmierung ausgegeben.

Über verschiedene Bussysteme wie z.B. BACnet oder Modbus können Datenpunkte wie Soll- und Istwerte der Volumenstromregler, Stellklappenpositionen, Fehlermeldungen, Betriebszustände und

Schiebefensterpositionen der Abzüge zur Verfügung gestellt werden. Mittels einer einfachen Schnittstelle kann auch eine Ferndiagnose für noch schnellere Fehlerbehebung realisiert werden.



Zwei Beispiele für Varianten der Laborraumregelung



Statusfenster in der Parametriersoftware

Regelung und Überwachung

Volumenstromregler für Raumzu- und -abluft

AC4 Compact

Anwendungsbereiche

- Raumzuluftregler
- Raumabluftregler
- Volumenstrom-Messeinrichtung/Messblende (ohne Regelklappe und Stellantrieb)
- Essen, Ablufthauben

AC4 Compact

- Die mikroprozessorgesteuerte Regelelektronik, AC4 Compact kann die Luftmenge stufenlos regeln.
- Sie regelt den Volumenstrom entsprechend Sollwert schnell und präzise aus.

Leistungsmerkmale

- Regelparameter werden online adaptiv optimiert
- Regelabweichungen werden anhand eines theoretischen Prozessmodells prädiktiv ausgeregelt
- Lageregelung der Stellklappe
- Stellzeit: 5 Sek.
- freie Parametrierbarkeit auf PC-Basis
- integrierter Drucksensor 0-250 Pa (Druckfest bis 2500 Pa)
- Stellklappengehäuse: verzinkt, Edelstahl, PPs
- Stellklappengehäuse mit und ohne Dämmschale

Anschlüsse

- 1 x Analogausgang
- 1 x Analogeingang
- 2 x Digitaleingang
- 1 x Bedienelementeingang RJ12
- 2 x CAN-Schnittstelle
- 1 x Motorausgang RJ45
- 1 x 24V Doppelklemme



AC4 Compact



Stellantrieb



Verzinktes Reglergehäuse mit AC4 Compact und schnellem Stellantrieb



Verzinktes Reglergehäuse mit AC4 Compact und schnellem Stellantrieb – Variante rechteckig

Regelung und Überwachung Volumenstromregler für Raumzu- und -abluft

Technische Daten

Auslegungstabelle für Volumenstromregler eckig in verzinkter Ausführung

Baugröße		Einbau- länge [mm]	Breite ohne und mit Dämmschale [mm]	Höhe ohne und mit Dämmschale [mm]	Vmin [m³/h]	V 7 m/s [m³/h]	Vmax (10 m/s) [m³/h]
Breite [mm]	Höhe [mm]						
200	100	135	282	182	72	504	720
300	100	135	382	182	108	756	1080
400	100	135	482	182	144	1008	1440
500	100	135	582	182	180	1260	1800
600	100	135	682	182	216	1512	2160
300	150	170	382	232	162	1134	1620
400	150	170	482	232	216	1512	2160
500	150	170	582	232	270	1890	2700
600	150	170	682	232	324	2268	3240
200	200	220	282	282	144	1008	1440
300	200	220	382	282	216	1512	2160
400	200	220	482	282	288	2016	2880
500	200	220	582	282	360	2520	3600
600	200	220	682	282	432	3024	4320
800	200	220	882	282	576	4032	5760
300	250	270	382	332	270	1890	2700
400	250	270	482	332	360	2520	3600
500	250	270	582	332	450	3150	4500
600	250	270	682	332	540	3780	5400
800	250	270	882	332	720	5040	7200
300	300	325	382	382	324	2268	3240
400	300	325	482	382	432	3024	4320
500	300	325	582	382	540	3780	5400
600	300	325	682	382	648	4536	6480
800	300	325	882	382	864	6048	8640
1000	300	325	1082	382	1080	7560	10800
400	400	430	482	482	576	4032	5760
500	400	430	582	482	720	5040	7200
600	400	430	682	482	864	6048	8640
800	400	430	882	482	1152	8064	11520
1000	400	430	1082	482	1440	10080	14400
1200	400	430	1282	482	1728	12096	17280

Regelung und Überwachung Volumenstromregler für Raumzu- und -abluft

Technische Daten

Auslegungstabelle für Volumenstromregler rund in verzinkter Ausführung

Nenngröße	Einbau- länge	Außendurchmesser ohne Dämmschale	Außendurchmesser mit Dämmschale	V _{min}	V 7 m/s	V _{max} (10 m/s)
DN	[mm]	[mm]	[mm]	[m³/h]	[m³/h]	[m³/h]
100	195	99	199	27	190	272
125	195	124	224	43	300	428
160	215	159	259	71	494	706
200	215	199	299	111	776	1108
250	260	249	349	174	1217	1739
315	260	314	414	277	1939	2770
400	315	399	499	448	3135	4479

Auslegungstabelle für Volumenstromregler rund in Edelstahl

Nenngröße	Einbau- länge	Außendurchmesser ohne Dämmschale	Außendurchmesser mit Dämmschale	V _{min}	V 7 m/s	V _{max} (10 m/s)
DN	[mm]	[mm]	[mm]	[m³/h]	[m³/h]	[m³/h]
100	195	99	199	27	190	272
125	225	124	224	43	300	428
160	260	159	259	71	494	706
200	300	199	299	111	776	1108
250	375	249	349	174	1217	1739
315	470	314	414	277	1939	2770
400	555	399	499	448	3135	4479
500	800	564	599	701	4908	7012
630	800	704	729	1115	7806	11151

Auslegungstabelle für Volumenstromregler rund in PPs Ausführung

Nenngröße	Einbau- länge	Außendurchmesser ohne Dämmschale	Außendurchmesser mit Dämmschale	V _{min}	V 7 m/s	V _{max} (10 m/s)
DN	[mm]	[mm]	[mm]	[m³/h]	[m³/h]	[m³/h]
110	300	110	198	31	214	306
125	325	125	219	40	280	400
160	360	160	259	67	470	671
200	400	200	298	106	745	1064
250	475	250	348	367	1169	1670
315	570	315	414	263	1841	2630
400	655	400	499	426	2980	4257
500	850	500	599	662	4636	6623
630	1045	630	729	1052	7365	10521

Regelung und Überwachung Volumenstromregler für Raumzu- und -abluft

Technische Daten

Auslegungstabelle für Volumenstromregler eckig in PPs Ausführung

Baugröße		Einbau- länge	Breite ohne Dämmschale	Höhe ohne Dämmschale	Breite mit Dämmschale	Höhe mit Dämmschale	Vmin	V 7 m/s	Vmax (10m/s)
[mm]	[mm]	[mm]	[mm]	[mm]	[mm]	[mm]	[m³/h]	[m³/h]	[m³/h]
140	140	530	200	200	240	240	135	473	676
200	140	530	260	200	300	240	194	680	972
250	140	530	310	200	350	240	244	853	1218
160	160	530	220	220	260	260	177	621	887
280	160	530	340	220	380	260	313	1096	1566
180	180	580	240	240	280	280	226	789	1128
315	180	580	375	240	415	280	398	1392	1988
200	200	580	260	260	300	300	279	978	1397
355	200	580	415	260	455	300	495	1734	2477
630	200	580	690	260	730	300	883	3092	4417
224	224	580	284	284	324	324	348	1220	1742
400	224	580	460	284	500	324	627	2195	3136
250	250	580	310	310	350	350	436	1525	2179
280	280	580	340	340	380	380	548	1920	2742
400	280	580	460	340	500	380	787	2754	3935
315	315	620	375	375	415	415	696	2437	3482
355	355	620	415	415	455	455	887	3105	4435
400	400	620	460	460	500	500	1129	3952	5645
500	400	620	580	480	600	500	1408	4927	7039
630	400	620	710	480	730	500	1770	6196	8851
800	400	620	880	480	900	500	2252	7883	11262

Regelung und Überwachung

Überwachung

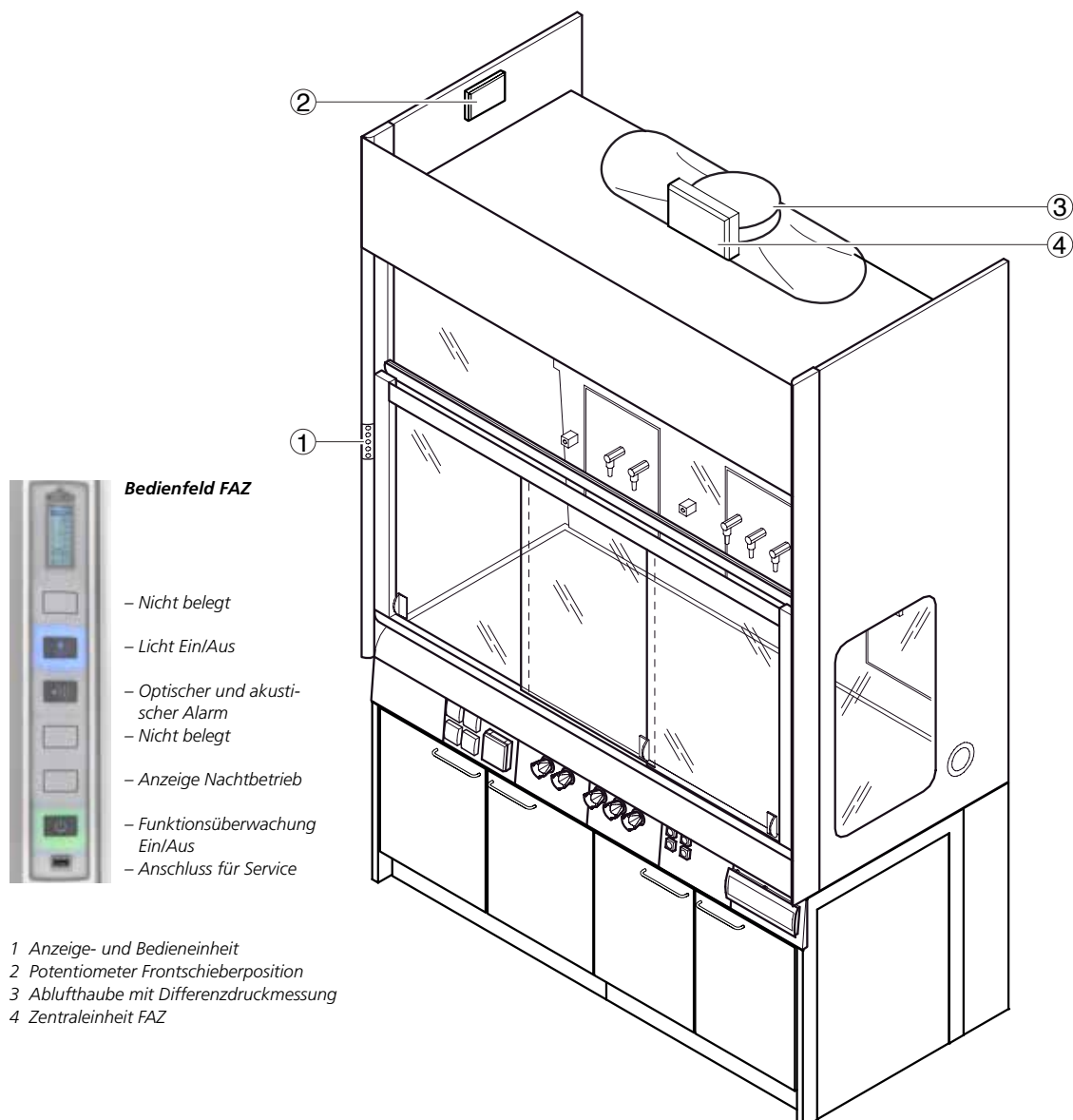
Überwachung – Funktionsanzeige (FAZ) für Abzüge nach EN 14175-2

Die EN 14175-2 fordert für Abzüge eine ständige Überwachung der lufttechnischen Funktionen, um das Laborpersonal im Fehlerfall durch optische und akustische Signale zu warnen. Dabei sind die optischen Signale nicht löschar.

Unsere Funktionsanzeige, kurz FAZ, übernimmt diese Aufgabe. Sie misst kontinuierlich den Abluftvolumenstrom und alarmiert Sie optisch und akustisch, wenn der erforderliche Mindestvolumenstrom unterschritten wird. Genauso kann sie unsere optional erhältliche Secuflow-Technologie überwachen. Wie beim AC befindet sich das Bedienteil für die FAZ ergonomisch im Führungsprofil. Zustände werden hier mittels verschiedener, farbiger Leuchten und Displays signalisiert und können gegebenenfalls quittiert werden.

Volumenstrommessung FAZ

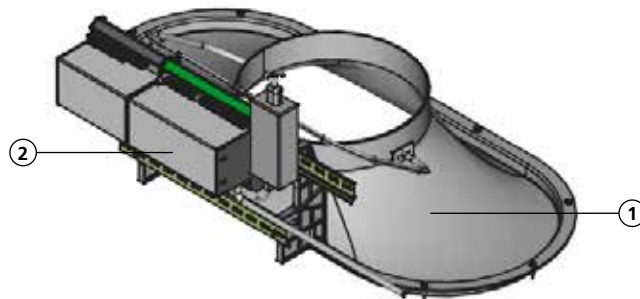
Der anliegende Volumenstrom wird über ein Differenzdrucksignal, welches an der Ablufthaube gemessen wird, ermittelt. Diese Messmethode ist unabhängig von Raumdruckschwankungen und der Öffnung des Schiebefensters. Im Nachtbetrieb kann eine zweite Luftmenge überwacht werden.



Differenzdruckmessung FAZ

1 Ablufthaube, erhältlich in zwei Ausführungen:
Durchmesser 250 mm und Durchmesser 315 mm
2 Elektronik mit Drucksensor

Messrohr-Durchmesser 250 mm bei
Abluftwäscher- und Filterabzügen



Technische Daten

Überwachung	Funktionsanzeige (FAZ)
Stromversorgung	230 V
Ausgänge	Alarmausgang Betriebsmeldung Lichtschalter
Eingänge	Ein Aus Akkustische Alarmquittierung Nachtbetrieb
Durchmesser [mm]	250, 315
Systemanbindung	Analog I/O, Modbus

Schiebefenster-Controller SC

Der SC unterstützt motorisch das Öffnen und Schließen des Frontschiebers, wodurch gleich drei Vorteile entstehen. Eine leichte Betätigung des Frontschiebers genügt und der Öffnungs- und Schließvorgang wird automatisch fortgesetzt/durchgeführt. Eine Betätigung ist auch über einen Fußschalter möglich, wodurch eine Handsfree Steuerung gegeben wird.

Um die Sicherheit und Energieeffizienz des Abzuges für sie zu erhöhen, ist der SC mit einem Bewegungsmelder gekoppelt. Dieser überwacht den Bereich vor dem Abzug. Werden hier keine Personen detektiert, schließt der SC automatisch den Frontschieber nach einer voreingestellten Zeit. Objekte im Frontschieberbereich werden dabei zuverlässig über eine Lichtschranke detektiert und der Frontschieber stoppt um ihren Versuchsaufbau zu schützen. Nebenbei setzt der SC für Sie auch die Vorgaben der TRGS 526 automatisch in die Praxis um. Danach müssen Abzüge, an denen momentan nicht gearbeitet wird, geschlossen sein.

In Kombination mit einem Airflow Controller kann der SC mit an die DDC/GLT angebunden werden.

Bauteile:

- 1) Prozessorgesteuerte Zentraleinheit
- 2) Motorantrieb (schließt und öffnet den Frontschieber)
- 3) Die im Fensterrahmen integrierte Lichtschranke dient zur Erkennung von Hindernissen beim automatischen Schließvorgang des Schiebefensters
- 4) Bewegungsmelder stoppt das Schiebefenster bei Tätigkeit vor dem Abzug



Technische Daten SC

Schließeinrichtung	Schiebefenster Controller SC
Stromversorgung	24 V DC
Nennleistung	48 VA
Digitale Eingänge	3 Stück
Analogausgang	1 Stück

DIMENSIONS

8

Dimensions

DIMENSIONS BY WALDNER DIE ALL-IN-ONE LÖSUNG FÜR WANDELBARE RÄUME

DIMENSIONS liefert Ihnen technische Infrastruktur, die Raum schnell wandelbar macht. Für eine flexible Nutzung von heute und eine andere von morgen. Schnell, funktional, kostengünstig und ästhetisch.

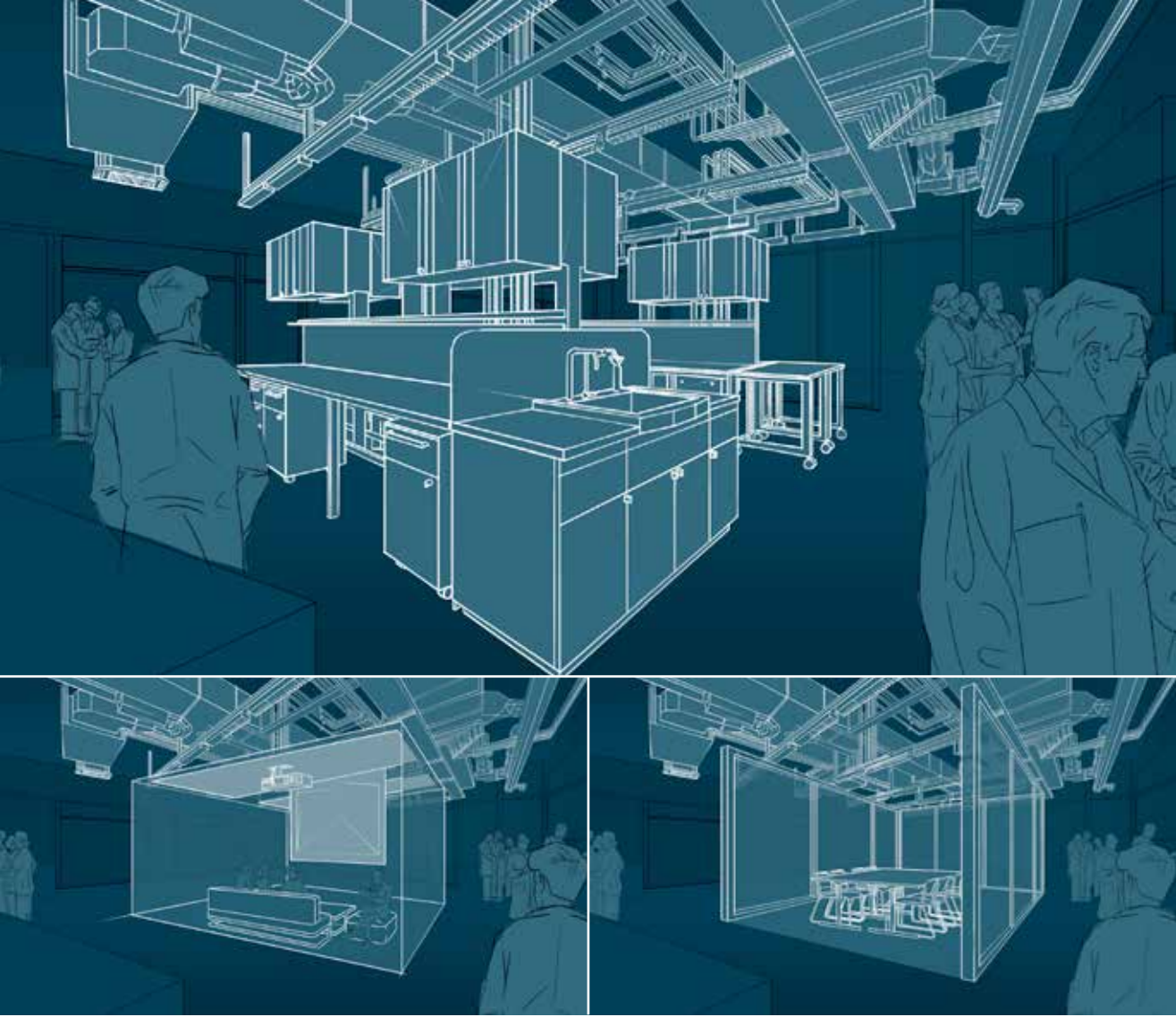
Sie bekommen alles aus einer Hand: Innovative Technik, hervorragende Produktqualität, Arbeitssicherheit, hoher Bedienungskomfort, Ergonomie, Nachhaltigkeit, ansprechende Ästhetik und Wohlfühlfaktor.



DIMENSIONS

www.waldner-dimensions.de

Dimensions





9 Zubehör

Für unser Laboreinrichtungssystem **SCALA** haben wir sinnvolles Zubehör entwickelt, um in bestimmten Bereichen des Labors ihr Arbeitsumfeld nach Bedarf individuell auszustatten.

Unser Zubehör, passgenau auf unser System abgestimmt, zeigen wir Ihnen gerne.

Sie haben die Wahl – unser komplettes Originalzubehör finden Sie in unserem Spezialkatalog, den wir Ihnen gerne zusenden oder im Internet unter www.waldner.de.





10 Allgemeines

Unsere innovativen Entwicklungen haben uns im Laborbereich zum Marktführer gemacht.

Unsere Produkte gelten weltweit als Maßstab und haben den Arbeitsplatz Labor maßgeblich geprägt.

Weil wir die Erwartungen unserer Kunden kennen, entwickeln wir uns stetig weiter.

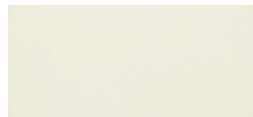
Technische Änderungen behalten wir uns im Sinne der Weiterentwicklung vor. Bilder, Zeichnungen und textliche Inhalte sind urheberrechtlich geschützt. Nachdruck, auch auszugsweise, nur mit ausdrücklicher Genehmigung der WALDNER Laboreinrichtungen SE & Co. KG.



Farbgestaltung.....	206
Laborplanung.....	208
Auszeichnungen.....	210
Installationsschnittpunkte Sanitär und Elektro.....	212



Wir haben bei Design und Farbgestaltung auf ein ausgewogenes Erscheinungsbild geachtet – für optimale Orientierung und ein angenehmes Arbeiten innerhalb der Umgebung, in der die Nutzer viele Stunden des Tages verbringen. Damit lassen sich Laborräume klar und zeitlos gestalten.



Reinweiß
RAL 9010
 Ähnlich NCS S 0602 G91Y
 ■ Stauräume
 ■ Abzugsinnenraum

Standard für
 ■ Metallteile Medienträger
 ■ Tischgestelle
 ■ Abzugsfronten



Eiche
 ■ Optional als Akzentuierung bei Stauraumfronten



Hellgrau
NCS S 3005 R80B
 Ähnlich RAL 7040
 ■ Arbeitsplatten
 Option für
 ■ Metallteile Medienträger
 ■ Tischgestelle



Anthrazit metalliceffekt
Ähnlich NCS S 5502 R

Option für
■ Abzugsfronten



Glas
NCS S 1010 G10Y

■ Arbeitsplatten hinter-
lackiert



Schiefergrau
NCS S 7502 B
Ähnlich RAL 7015

■ Stauraumsockel



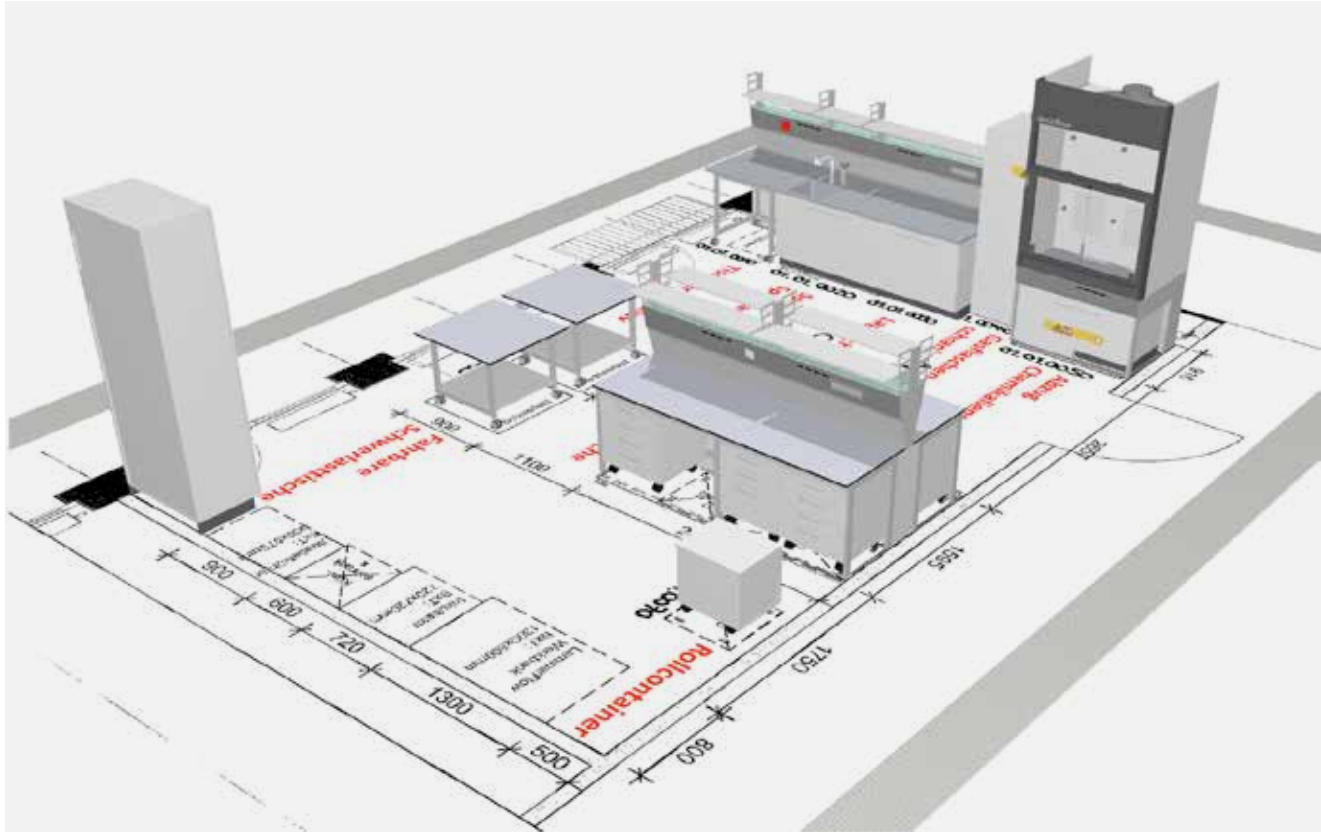
Edelstahl

■ Griffleisten
■ Arbeitsplatten
■ Spülbecken



Piktogramme
CMYK 0/16/65/0

■ Hervorhebung aller
Gefahrgutkennzeich-
nungen und Sonder-
stauräume



Unsere Leistungen gehen weit über die reine Herstellung von Laboreinrichtungen hinaus. Durch unsere langjährige Erfahrung im Projektgeschäft haben wir uns profunde Planungskompetenz erworben. Wir richten Ihnen Ihr Labor nicht nur ein, sondern wir übernehmen für Sie auf Wunsch auch die Planung und Koordination aller Anschlussgewerke.

Der Planungsbeginn

Die Grundrissplanung definiert mit zweidimensionaler Klarheit die gedachte Raumnutzung, Erfordernisse und Gegebenheiten, Anschlüsse, Flächenmaße, Schnittstellen und weitere Informationen.

Vorstellung durch Dimension

Jetzt wird für Sie der Laborraum über die 3D-Zeichnung plastisch vorstellbar. Danach feilen wir zusammen an den Details.

In der nächsten Stufe der Präsentation wird Ihr Labor in Farbe und deutlicher, differenzierter Tiefe in der Renderingdarstellung schon nahezu „begehbar“. Aus allen Blickwinkeln heraus können Sie Ihr Labor betrachten.

Als logischer Abschluss präziser Planung und Projektierung folgt der Einbau des neuen Labors in Ihre Räume – natürlich in gewohnter Waldner-Qualität und pünktlich zum Termin.



Auszeichnungen

Seit mehr als 70 Jahren entwickeln wir Laboreinrichtungen weiter. Über diesen langen Zeitraum haben wir bis heute mit unseren Innovationen den Arbeitsplatz Labor maßgeblich beeinflusst.

Durch unsere, in der Branche nicht alltägliche, Entwicklungs- und Fertigungstiefe verfügen wir über einen ansehnlichen Erfahrungsschatz in Entwicklung, Fertigung, Projektierung, Montage und Service.

Zahlreiche Patente, Marken, Geschmacks- und Gebrauchsmuster belegen deutlich unsere Innovationskraft. Als Marktführer werden wir auch weiterhin alles dafür tun, unsere Kunden mit neuen, innovativen Ideen zu begeistern.



Qualität bis ins Detail definiert sich nicht nur über unsere eigenen Ansprüche gegenüber dem, was wir tun.

Als erstem deutschem Hersteller von Laboreinrichtungen wurde uns die Qualitätsnorm ISO 9001 zuerkannt.

Ihnen als Kunden gibt die ISO 9001 die Gewähr, hochwertigste Produktqualität und professionelle Betreuung von der Planungsphase bis hin zum Service zu erhalten. Selbstverständlich eingeschlossen der Einkauf, die Entwicklung, die technischen Bereiche, die Produktion und die Montage. Hausinterne Qualitätsprüfungen und regelmäßige Schulungen sichern die genaue Einhaltung der hohen Kriterien der ISO 9001.

Die Produkte des Laboreinrichtungssystems **SCALA** sind von der TÜV Product Service GmbH auf Basis aller geltenden Normen und Vorschriften nach dem Gerätesicherheitsgesetz geprüft und tragen das GS-Zeichen.

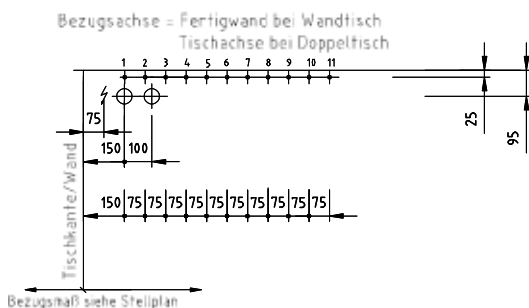
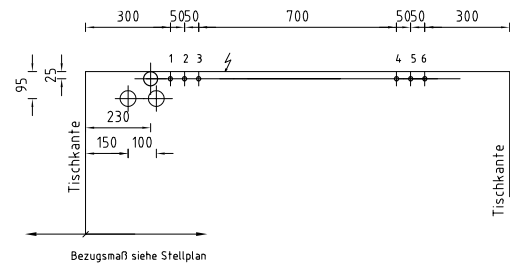
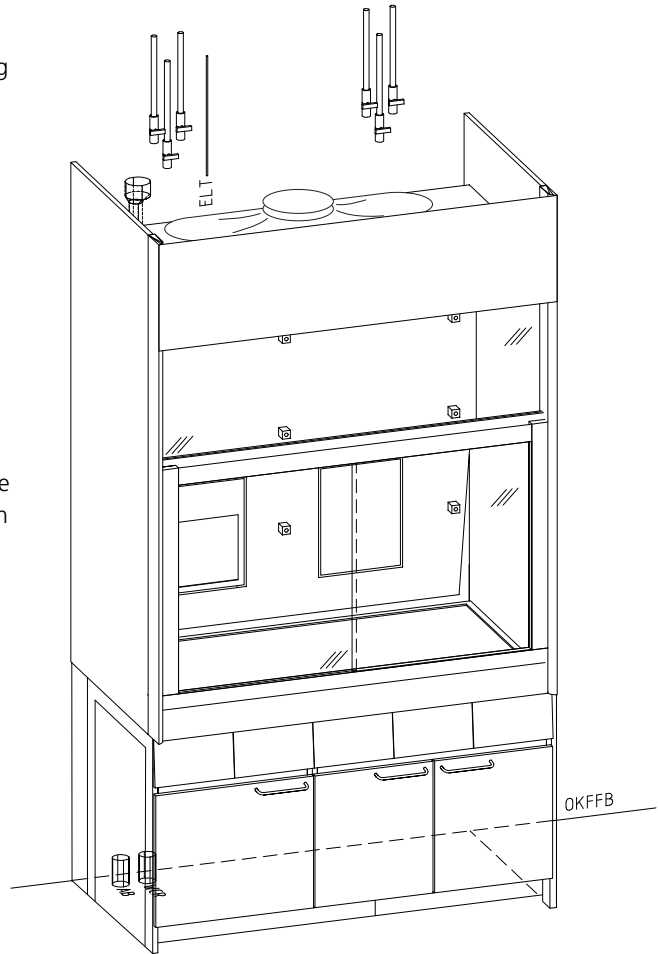
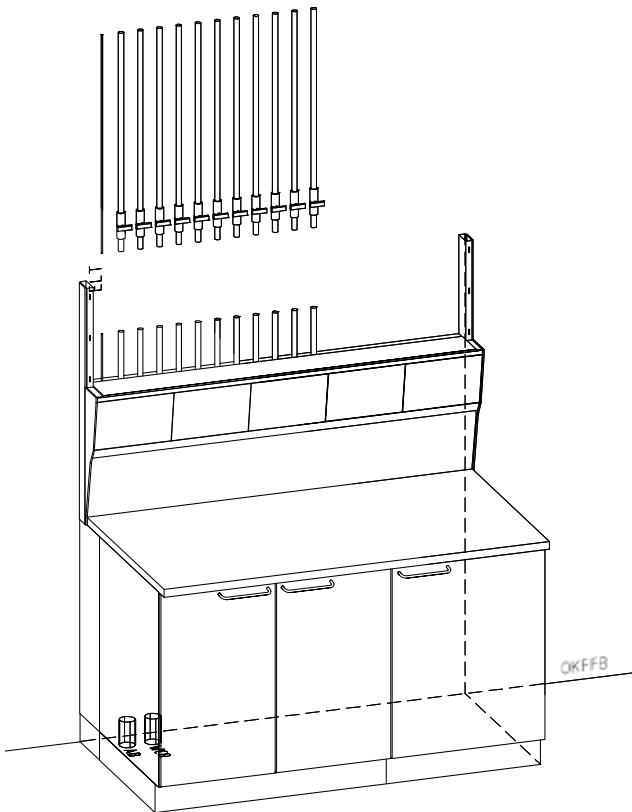
Diese Prüfzeugnisse werden nur vergeben, wenn auch laufend Fertigungsüberwachungen vorgenommen werden. Wir haben uns dazu verpflichtet – in mehrfacher Hinsicht: Sämtliche bei uns eingesetzten Materialien, Komponenten und Einzelteile werden laufend geprüft, teilweise auch in externen Prüfinstituten.

Waldner Laboreinrichtungen sind umweltzertifiziert. Unser aktives Umweltmanagementsystem erfüllt die Richtlinien der EN ISO 14001. Alle Aspekte sind uns wichtig: Von den eingesetzten Materialien bis zur Energieeffizienz in der Produktion achten wir auf Umweltverträglichkeit. So beliefern uns beispielsweise ausschließlich Lieferanten aus der Region mit dem nachwachsenden Rohstoff Holz, unsere Pulverlackierungen sind komplett lösemittelfrei, das Restholz aus der Produktion deckt 85% unseres Heizbedarfs, alle Mitarbeiter werden laufend zu umweltrelevanten Themen geschult und die Konformität zur EN ISO 14001 wird regelmäßig durch den TÜV Süd überprüft.



Installationsschnittpunkte Sanitär und Elektro

- Für Wasser und technische Gase sind bauseitig Absperrventile mit 1/2"-Innengewinde nach DIN EN 10226-2 vorzusehen
- Für Reinstgase sind bauseitig Absperrventile mit 10-mm-Klemmringverschraubungen vorzusehen
- Für Abwasser ist bauseitig eine Steckmuffe 56 mm vorzusehen
- Elektroleitung nach DIN VDE 0100-430
- Leitungsart mit bauseitiger Absicherung in Abstimmung mit Fa. Waldner
- Die Positionierung der Übergabepunkte für die bauseitigen Gewerke werden projektspezifisch in den Positionszeichnungen von Waldner angegeben





A series of 20 horizontal dotted lines spanning the width of the page, providing a guide for writing.

